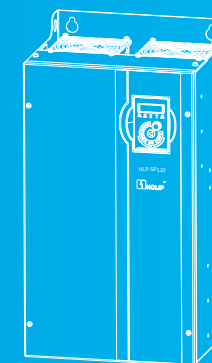




133R0250



# HLP-SP110系列 使用说明书



销售总部:0571-28891071 销售传真:0571-28891072  
服务热线:400-809-5335  
地址:杭州市绍兴路161号野风现代中心北楼15A03-2室  
网址:www.holip.com

本公司保留对此说明书的最终解释权,版权归浙江海利普电子科技有限公司所有。内容如有改动,恕不另行通知。

©浙江海利普电子科技有限公司 | 2018-01版



微信公众平台:海利普变频器

浙江海利普电子科技有限公司  
ZHEJIANG HOLIP ELECTRONIC TECHNOLOGY CO.,LTD.



# HLP-SP110 系列



## 使用说明书



## 前 言

感谢选用 HLP-SP110 系列通用型矢量变频器。

在使用变频器前请仔细阅读本说明书，以便正确安装和使用变频器，充分发挥其功能，并确保安全。请妥善保存此说明书，以便日后保养、维护、检修时使用。

变频器属于电力电子产品，为了您的安全，请务必由专业的电气工程师安装、调试。本手册中有 （注意）和 （危险）等符号提醒您搬运、安装、运转、检查变频器时的安全防范事项，请您配合，使变频器使用更加安全。若有疑虑，请与本公司或本公司各地的代理商进行咨询，我们的专业人员乐于为您服务。

由于本公司产品升级，本说明书如有变动，恕不另行通知。





## 目 录

前 言	
第 1 章 安全使用注意事项	1
1.1 送电前	1
1.2 送电中	2
1.3 运转中	2
1.4 断电后	3
第 2 章 产品标准规格	4
2.1 产品铭牌说明	4
2.2 产品型号规格	5
2.3 产品技术规格	6
2.4 降容说明	8
2.5 选配件	8
第 3 章 机械与电气安装	11
3.1 机械安装	11
3.1.1 安装环境	11
3.1.2 外形及安装尺寸	11
3.1.3 整机安装	13
3.1.4 操作面板安装	17
3.1.5 底座安装	20
3.1.6 滤网安装	23
3.1.7 IP50 防护件安装	24
3.1.8 法兰安装	26
3.1.9 面盖拆卸和安装	28
3.1.10 滑动绝缘盖操作	30
3.2 产品外围器件	31
3.2.1 空开、保险丝、接触器选型	33
3.2.2 输入输出电抗器选型	34
3.2.3 滤波器选型	36
3.3 主回路	37
3.3.1 主回路端子示意图	37

3.3.2	主回路端子螺钉及配线推荐规格	39
3.3.3	接地漏电断路器的安装	40
3.4	控制回路	40
3.4.1	控制回路端子示意图	40
3.4.2	控制回路端子螺钉及配线规格	42
3.4.3	控制回路配线图	42
3.4.4	数字量输入端子使用说明	43
3.5	电气配线中的 EMC 指导	44
3.5.1	EMC 标准介绍	44
3.5.2	噪声抑制对策	44
3.5.3	接地处理	45
3.5.4	漏电流抑制对策	46
3.5.5	感应电压处理对策	46
第 4 章	操作与显示	47
4.1	操作面板	47
4.2	参数设置	48
4.3	正反转显示状态说明	49
4.4	监视运转状态	49
4.5	查看报警记录	50
4.6	状态参数查看	51
4.7	显示字母对照表	51
第 5 章	功能参数表	53
第 6 章	参数详细说明	76
6.1	第 00 组参数：操作 / 显示	76
6.2	第 01 组参数：负载 / 电动机	81
6.3	第 02 组参数：制动功能	96
6.4	第 03 组参数：参考值（目标频率） / 加减速	99
6.5	第 04 组参数：极限 / 警告设置	106
6.6	第 05 组参数：数字量输入 / 输出	112
6.7	第 06 组参数：模拟量输入 / 输出	121
6.8	第 07 组参数：转矩 PI/ 过程 PID 控制	127
6.9	第 08 组参数：通信控制	134
6.10	第 13 组参数：简易 PLC 功能	137

6.11	第 14 组参数：特殊功能	145
6.12	第 15 组参数：变频器信息及记录	153
6.13	第 16 组参数：监控数据	154
6.14	第 25 组参数：供水功能	157
6.15	第 39 组参数：用户通讯定制参数	167
第 7 章	快速应用指南	171
7.1	操作面板启停控制	171
7.2	数字量输入端子启停控制	171
7.2.1	两线式模式 1	171
7.2.2	两线式模式 2	171
7.2.3	三线式模式 1	172
7.2.4	三线式模式 2	172
7.3	多段速运行	173
7.4	外部模拟量频率给定	174
7.5	外部启动，面板电位器频率给定	174
7.6	过程闭环	174
7.7	UP/DOWN 功能	175
7.8	故障复位	176
7.9	参数恢复出厂值	176
7.10	备份和恢复用户参数	176
7.10.1	备份用户参数	176
7.10.2	恢复用户参数	177
7.11	电机参数自学习	177
7.12	简易 PLC	177
7.12.1	内控多段速	177
第 8 章	故障报警及处理	179
8.1	故障列表	179
第 9 章	日常保养与维护	183
9.1	日常检查和保养	183
9.2	定期维护	183
9.3	易损部件的更换	184
9.4	变频器存储和运输	184
9.5	变频器报废	184

---

附录 A Modbus 通讯使用说明	186
附录 B 拷贝卡使用说明	197

## 第 1 章 安全使用注意事项

安全定义：

在本说明书中，安全使用注意事项分为以下两类：



**注意** 由于没有按要求操作造成的危险，可能造成变频器或机械系统损坏的情况。



**危险** 由于没有按要求操作造成的危险，可能造成人员伤亡的情况。

### 1.1 送电前




#### 注意

- 所选用电源电压必须与变频器输入电压规格相同。
- 请选择安全的区域来安装变频器，防止高温及日光直接照射，避免湿气和水滴。
- 本变频器只能用在本公司所认可的场合，未经认可的使用环境可能导致火灾、气爆、感电等事故。
- 若多台变频器安装在同一控制柜内，请外加散热风扇，使箱内温度低于 40℃，以防止过热或火灾等发生。
- 输入侧加装接触器来控制变频器启停，可能会损坏变频器，一般要求通过端子指令来控制变频器启停，在启、停较为频繁场所，应特别注意使用。
- 输出侧请不要安装空气开关、接触器等开关器件，如果由于工艺及其他方面需要必须安装，则必须保证开关动作时变频器无输出，另外，输出侧严禁安装有改善功率因素的电容或防雷用压敏电阻，否则，会造成变频器故障，跳保护或元器件损坏。
- 请使用独立电源，绝对避免与电焊机等强干扰设备共用同一电源，否则会引起变频器保护或变频器损坏。
- 出厂设定中没有包含电机过热保护，若需要此项功能，可将参数 C01.90（电机热保护）设定为 ETR 跳脱或 ETR 警报。
- 请勿对变频器内部的零部件进行耐压测试，这些半导体零件易受高压损毁。
- 变频器电路板 IC 易受静电影响及破坏，请勿触摸电路板。
- 只有专业电气工程人员才可以安装、调试及保养变频器。

- 搬运变频器时，请勿直接提取面盖，应由变频器底座搬运，以防面盖脱落，避免变频器掉落，造成人员受伤或变频器损坏。

 危险

- 实施配线前，请务必切断电源。
- 请将变频器安装于金属类等不可燃材料上，以防止发生火灾。
- 请不要把变频器安装在含有爆炸性气体的环境里，否则有引发爆炸的危险。
- 主回路端子配线必须正确，R、S、T 为电源输入端子，电源只能接到 R、S、T 端子，若接到其他端子送电时会造成变频器的损坏。
-  端子必须单独接地，绝对不可接零线，否则，易引起变频器内部故障或保护。
- 请勿自行拆装更改变频器内部连接线或零部件。
- 严禁私自改装，更换控制板及零部件，否则有触电，发生爆炸等危险。
- 请防止儿童或无关人员接近变频器。

## 1.2 送电中

 危险

- 送电中绝不可插拔变频器上的任何连接器（操作面板除外），以避免变频器损坏并造成人员伤亡。
- 送电前请盖好面盖，以防触电，造成人身伤害。

## 1.3 运转中


 注意

- 变频器运转中请勿检查电路板上的信号，以免发生危险。
- 变频器出厂时参数均已优化，请按所需功能适当调整。
- 请务必考虑振动、噪音、电机轴承及机械装置所允许的速度范围。

 危险

- 变频器运转中严禁将电机机组投入或切离，否则会造成变频器过电流跳脱，甚至烧毁变频器主回路。
- 变频器运行中请勿取下面盖，以防止因感应电受伤。
- 在开启故障再启动功能时，电机在运转停止后会自动再启动，请勿靠近设备，以免发生意外。

## 1.4 断电后

 注意

- 即使在主电源、其他电压输入和共享负载（比如中间直流回路共享）都已断开的情况下，变频器内部仍然可能残留电能，在接触变频器电子器件前，22kW 及以下的变频器至少要等待 4 分钟，30kW 及以上变频器至少要等待 15 分钟，否则有触电的危险。



## 第 2 章 产品标准规格

### 2.1 产品铭牌说明



产品类型代码说明:

T/C: HLP-SP11007D543P20XBX1CX0AXXVXXX

	1-9	10-13	14-15	16-18	19	20	21	22	23	24	25	26	27-28	29-32
1-9	HLP-SP110													
10-13		07D5												
14-15			43											
16-18				P20										
19					X									
					A									
20						X								
						B								
21							X							
							D							
22								1						
23									C					
24										X				
25											0			
											1			

26	A	IO 板类型
	B	扩展 IO 板
27-28	XX	工厂保留
29-32	VXXX	表示软件版本号, 如 V235 表示版本号为 V2.35

注意: SP110 所有功率机型标配基本型 IO 板, 可选配扩展型 IO 板, 如需选配, 请在订购时注明。

## 2.2 产品型号规格

型号	输入电压	输入电流 (A)	输出电流 (A)	额定功率 (kW)	散热量 (W)	风量 (m <sup>3</sup> /h)	净重 (kg)
HLP-SP1100D7543	3×380-440V	3.7	2.3	0.75	38.5	51	1.3
	3×440-480V	3.2	2.1				
HLP-SP11001D543	3×380-440V	6.4	4	1.5	49.0	51	1.3
	3×440-480V	5.5	3.6				
HLP-SP11002D243	3×380-440V	8.9	5.6	2.2	65.2	51	1.3
	3×440-480V	7.7	5.1				
HLP-SP11004D043	3×380-440V	15.8	9.9	4.0	122.9	51	2.0
	3×440-480V	13.6	9				
HLP-SP11005D543	3×380-440V	21.3	13.3	5.5	139.4	51	2.0
	3×440-480V	18.4	12.1				
HLP-SP11007D543	3×380-440V	28.3	17.7	7.5	211.6	68	2.5
	3×440-480V	24.4	16.1				
HLP-SP110001143	3×380-440V	35.9	25	11	262.4	124	5.8
	3×440-480V	31.4	22.7				
HLP-SP110001543	3×380-440V	43.4	32	15	339.3	170	5.8
	3×440-480V	38.8	29.1				
HLP-SP11018D543	3×380-440V	51.5	38	18.5	418.0	230	8
	3×440-480V	46.1	34.5				
HLP-SP110002243	3×380-440V	61.0	45	22	468.2	272	8
	3×440-480V	54.5	40.9				
HLP-SP110003043	3×380-440V	73	61	30	676.3	303	19
	3×440-480V	64	52				
HLP-SP110003743	3×380-440V	72	75	37	795.0	374	22
	3×440-480V	65	68				

HLP-SP110004543	3×380-440V	86	91	45	974.8	408	26
	3×440-480V	80	82				
HLP-SP110005543	3×380-440V	110	112	55	1246	476	26
	3×440-480V	108	110				
HLP-SP110007543	3×380-440V	148	150	75	1635	595	37
	3×440-480V	135	140				
HLP-SP110009043	3×380-440V	175	180	90	2204	646	60
	3×440-480V	154	160				
HLP-SP110011043	3×380-440V	206	215	110	2600	714	60
	3×440-480V	183	190				
HLP-SP110013243	3×380-440V	251	260	132	3178	850	60
	3×440-480V	231	240				
HLP-SP110016043	3×380-440V	304	315	160	3689	1029	99
	3×440-480V	291	302				
HLP-SP110018543	3×380-440V	350	365	185	4268	1190	99
	3×440-480V	320	335				
HLP-SP110020043	3×380-440V	381	395	200	4627	1292	99
	3×440-480V	348	361				
HLP-SP110022043	3×380-440V	420	435	220	4935	1411	99
	3×440-480V	383	398				
HLP-SP110025043	3×380-440V	472	480	250	5323	1564	250
	3×440-480V	436	443				
HLP-SP110028043	3×380-440V	525	540	280	6543	1700	250
	3×440-480V	475	490				
HLP-SP110031543	3×380-440V	590	605	315	7251	1870	250
	3×440-480V	531	540				
HLP-SP110035543	3×380-440V	647	660	355	7497	2125	250
	3×440-480V	580	590				
HLP-SP110041543	3×380-440V	718	745	415	8284	2380	250
	3×440-480V	653	678				
HLP-SP110045043	3×380-440V	771	800	450	8284	2380	250
	3×440-480V	704	730				

## 2.3 产品技术规格

项目	规格
----	----

输入电源	电压	三相 380~480V -20%~+10%;
	频率	48~62Hz;
	最大不平衡度	3%;
输出电源	输出电压	三相 0~100% 输入电压;
	输出频率	V/F: 0~400Hz; 矢量控制: 0~400Hz;
主要控制功能	控制模式	V/F, 矢量控制;
	起动转矩	0.5Hz 150%;
	过载能力	112.5% 额定输出电流 (64s), 150% 额定输出电流 (4s);
	载波频率	2k~16kHz;
	速度设定解析度	数字: 0.001Hz, 模拟: 最大操作频率的 0.5%;
	开环转速控制精度	30~4000rpm: 误差 $\pm 8$ rpm;
	控制命令来源	操作面板, 数字端子, 通讯控制字;
	设定频率来源	面板, 模拟量, 脉冲, 通讯给定;
	加减速时间	8 组加减速时间 0.05-655.35s;
基本功能	速度开环控制、过程闭环控制、转矩开环控制、电机自学习、电机预励磁、自动转差补偿、自动负载补偿、自动稳压功能、多点 V/F 曲线、加减速曲线、直流制动、交流制动、转速限制、电流限制、转矩限制、频率跟踪起动、自动复位再起动;	
应用功能	点动控制、外控多段速、简易 PLC (包括顺序控制、并行控制)、机械制动控制、UP/DOWN 功能、相对增加 / 相对减小、相对比例设定、计数器、计时器、内置 PID 控制器;	
保护功能	电源缺相保护, 欠压保护, 过压保护, 过流保护, 过载保护, 输出缺相保护, 输出短路保护, 输出接地保护, 过热保护, 信号断线, AMA 失败, CPU 故障, 按钮禁用, 复制失效, LCP 通讯错误, 参数只读, 数值超出范围, 不可在运行中执行;	
IO 板控制端子	输入端子	5 个数字量输入端子; 2 路模拟量输入, 均支持接收电压或电流信号, 其中 AI 还支持电阻输入, 通过跳针切换;
	输出端子	6 个继电器输出端子; 2 个模拟量输出端子, 其中 VO 即可输出电压, 也可输出电流信号, AO 仅支持输出电流信号;
	电源端子	1 路 24V 电源端子, 最大输出电流 200mA; 1 路 10V 电源端子, 最大输出电流 10mA;
	通讯端子	1 组通讯端子, 最大波特率 115200bit/s;
面板	5 位 8 段 LED 显示	可显示频率、警报, 状态等各种数据信息;
	指示灯	指示灯 FWD、REV、Hz、A、RPM 显示变频器的各种状态;
	监视功能	参考值, 输出频率, 反馈值, 输出电流, 直流母线电压, 输出电压, 输出功率, 输入端子状态, 输出端子状态, 模拟量输入值, 模拟量输出值, 历史 1-10 次故障记录和累计工作时间等;

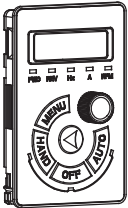
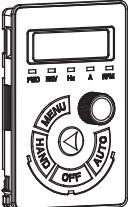
环境	防护等级	IP20;
	操作温度	-10°C ~50°C, 40°C以上需降容使用;
	操作湿度	5%-85% (95% 时不结露) ;
	振动	≤ 75kW: 1.14g; ≥ 90kW: 0.7g;
	最大海拔	1000m, 1000m 以上需降档使用;
	电机线长度	屏蔽线: 50 米; 非屏蔽线: 100 米;
其他	直流电抗器	380V 37kW 及以上机型内置直流电抗器;

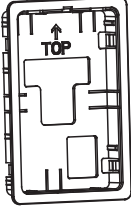

## 2.4 降容说明

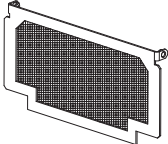


1. 温度降容: 如果使用时的环境温度超过 40°C, 那么变频器必须降容使用; 如果在 50°C 的环境温度下满负荷持续运行, 将会缩短变频器的使用寿命, 建议客户降档使用。

2. 海拔高度降容: 空气的冷却能力在低气压下会降低。海拔低于 1000 米时无需降容, 但当海拔 1000 米以上时应降低环境温度或最大输出电流。对于 1000 米以上的海拔, 应每 100 米使输出降低 1%, 或者每 200 米使最高环境温度降低 1°C。

## 2.5 选配件

图片	描述
	<p>名称: 操作面板 E10            型号: LCP-E10            功能: 用于对变频器进行参数修改、工作状态监控和运行控制等操作。该面板仅能近距离外引使用, 一般外引距离 3m。            备注: 随机器标配</p>
	<p>名称: 操作面板 E20            型号: LCP-E20            功能: 用于对变频器进行参数修改、工作状态监控和运行控制等操作。该面板可以远距离外引使用, 一般外引距离 15m 以内。            订货号: 133B4028</p>

	<p>名称：操作面板 E21                  型号：LCP-E21                  功能：用于对变频器进行参数修改、工作状态监控和运行控制等操作，该面板和 HLP-A 系列小面板 OP-AB01 开孔尺寸相同，可以远距离外引使用，一般外引距离 15m 以内。                  订货号：133B5808</p>
	<p>名称：支架 01                  型号：Cradle-01                  功能：用于将操作面板安装在控制柜上                  订货号：133B4264</p>
	<p>名称：网线                  型号：无                  功能：作为操作面板外引时的连接线。海利普不提供，客户需自行订购。                  订货号：无</p>
	<p>名称：拷贝卡 01                  型号：Copy Card-01                  功能：用于拷贝参数。                  订货号：133B5806</p>
	<p>名称：底座 01~03                  型号：Base-01~03                  功能：用于柜式安装，适用于 SP8-SP11 机箱                  订货号：133B5809，底座 01，适用于 SP9 机箱                  133B5810，底座 02，适用于 SP10 机箱                  133B6320，底座 03，适用于 SP11 机箱</p>

	<p>名称：滤网 01~09          型号：Sieve-01~09          功能：可以有效防止絮状物进入变频器风道，适用于 SP1~SP10 机箱          订货号：133B9667，滤网 01，适用于 SP1 机箱          133B9668，滤网 02，适用于 SP2 机箱          133B9669，滤网 03，适用于 SP3 机箱          133B9658，滤网 04，适用于 SP4 机箱          133B9659，滤网 05，适用于 SP5 机箱          133B9660，滤网 06，适用于 SP6~SP7 机箱          133B9661，滤网 07，适用于 SP8 机箱          133B9670，滤网 08，适用于 SP9 机箱          133B9671，滤网 09，适用于 SP10 机箱</p>
	<p>名称：IP50 防护件 01~05          型号：IP50 Box-01~05          功能：安装此防护件可以使变频器防护等级达到 IP50          订货号：133B5835，IP50 防护件 01，适用于 SP1 机箱          133B5836，IP50 防护件 02，适用于 SP2 机箱          133B5837，IP50 防护件 03，适用于 SP3 机箱          133B5838，IP50 防护件 04，适用于 SP4 机箱          133B5839，IP50 防护件 05，适用于 SP5 机箱</p>
	<p>名称：法兰安装件 01~08          型号：Flange-01~08          功能：用于法兰（穿墙）安装，适用于 SP1~SP7 机箱          订货号：133B4604，法兰安装件 01，适用于 SP1 机箱          133B4605，法兰安装件 02，适用于 ASP2 机箱          133B4606，法兰安装件 03，适用于 SP3 机箱          133B4607，法兰安装件 04，适用于 SP4 机箱          133B4608，法兰安装件 05，适用于 SP5 机箱          133B4609，法兰安装件 06，适用于 SP6 机箱          133B4610，法兰安装件 07，适用于 SP7 机箱          133B4611，法兰安装件 08，适用于 SP8 机箱</p>

注：表中 SP1~SP11 机箱分类见章节 3.1.2。

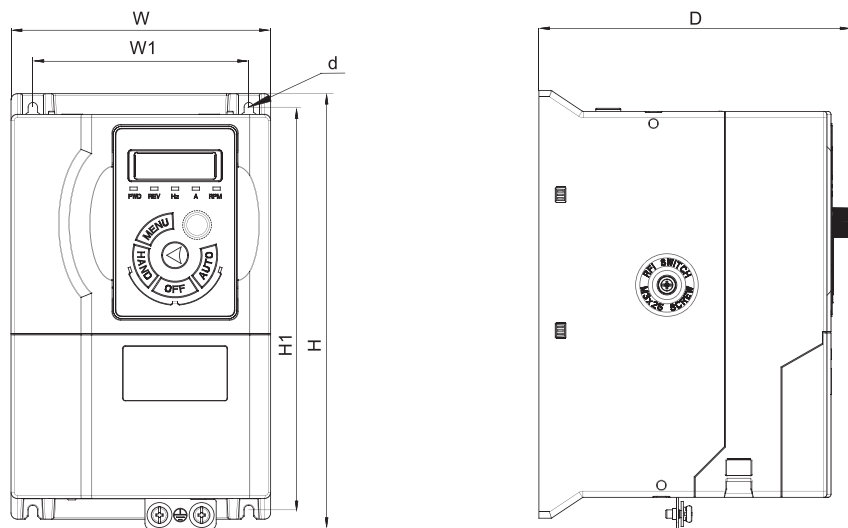
## 第 3 章 机械与电气安装

### 3.1 机械安装

#### 3.1.1 安装环境

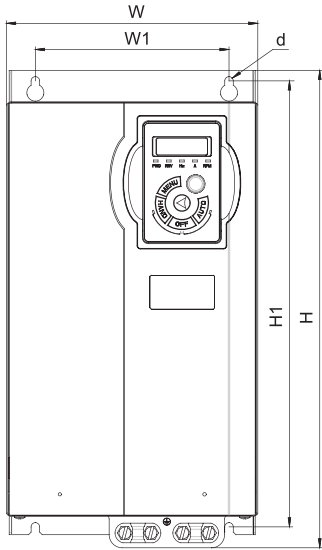
1. 请将变频器安装在环境温度为  $-10^{\circ}\text{C} \sim 50^{\circ}\text{C}$  的场合；
2. 请将变频器装于阻燃物体的表面并用螺丝垂直安装在安装支座上，周围要有足够空间散热；
3. 请安装在不易振动的地方，振动应不大于  $1.14\text{g}$  (75kW 及以下) /  $0.7\text{g}$  (90kW 及以上)；
4. 避免装于阳光直射、潮湿、有凝露或水珠的地方；
5. 避免装于空气中有腐蚀性、易燃性、易爆性气体的场所；
6. 避免装在有油污、多灰尘、多金属粉尘的场所；
7. 安装时应避免将钻孔残余物、线头、螺钉掉入变频器内部，否则可能引起变频器故障或损坏；

#### 3.1.2 外形及安装尺寸

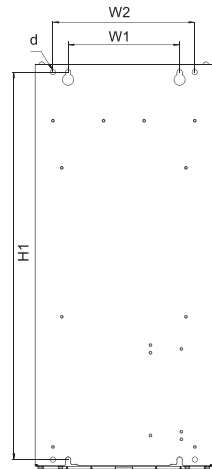
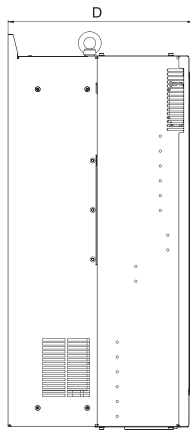
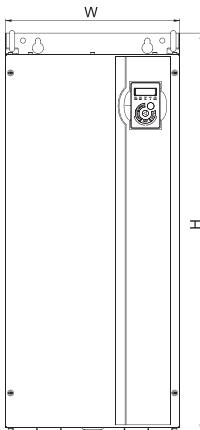


SP1~SP5 机箱

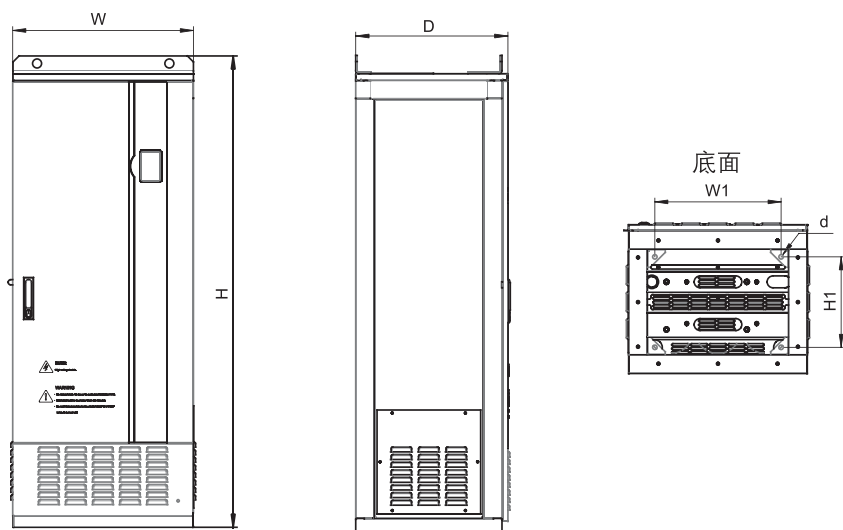




SP6~SP8 机箱



SP9~SP10 机箱



SP11 机箱

变频器外形安装尺寸 (单位: mm) :

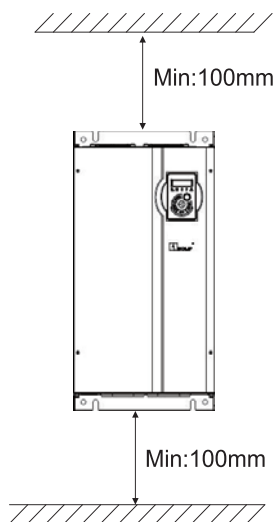
机箱	功率及电压等级	尺寸 (mm)						
		W	H	D	W1	H1	W2	d
	3×380-480V							
SP1	0.75-2.2kW	125	210	152	104	194	-	4.5
SP2	4.0-5.5kW	145	250	167	124	230	-	4.5
SP3	7.5kW	155	263	177	133	243	-	4.5
SP4	11-15kW	192	365	189	150	340	-	6.5
SP5	18.5-22kW	216	420	194	150	395	-	6.5
SP6	30-45kW	292	517	229	240	492	-	9
SP7	55-75kW	292	562	249	240	537	-	9
SP8	90kW	292	665	277	240	640	-	9
SP9	110-160kW	350	799	375	220	765	280	10.5
SP10	185-250kW	486	900	390	345	863	410	10.5
SP11	280-450kW	600	1568	509	424	304	-	15

### 3.1.3 整机安装

#### 1. 单台安装

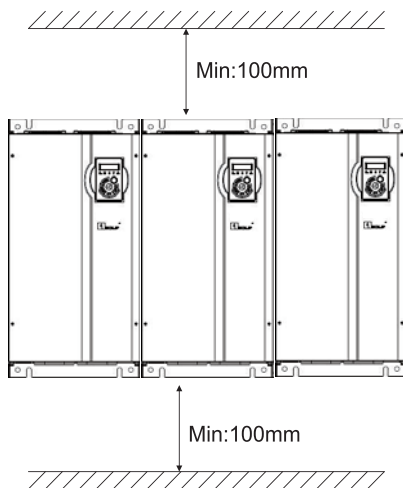
变频器采用风冷, 为了保证散热效果, 在变频器四周必须预留出一定的空间, 如下图

所示：



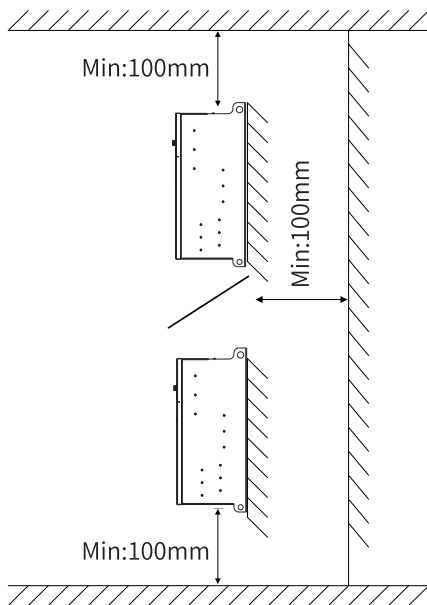
## 2. 并排安装

变频器可以实现并排安装，只需在变频器的上方和下方预留一定的空间，如下图所示：



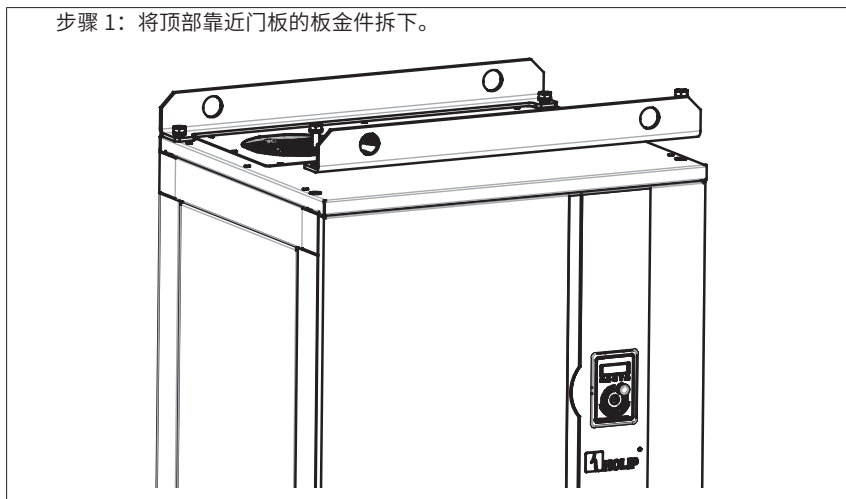
## 3. 上下安装

多台变频器采用上下安装时，应预留一定的空间，保证散热效果，如下图所示：

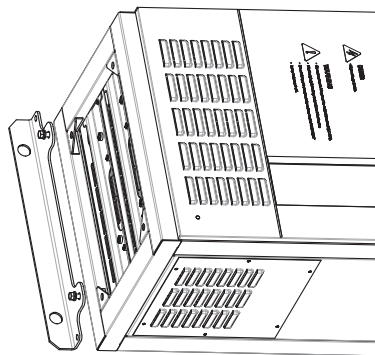


#### 4. 壁挂安装

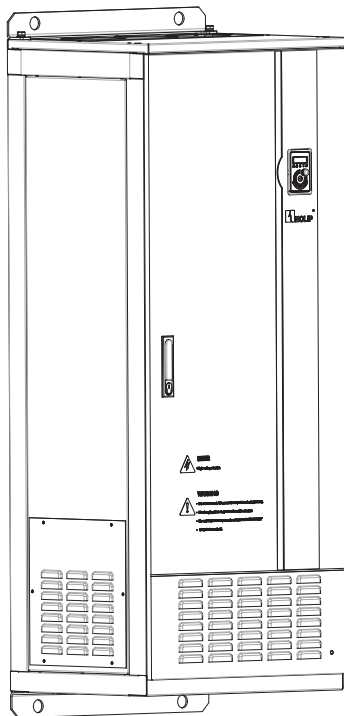
步骤 1：将顶部靠近门板的板金件拆下。



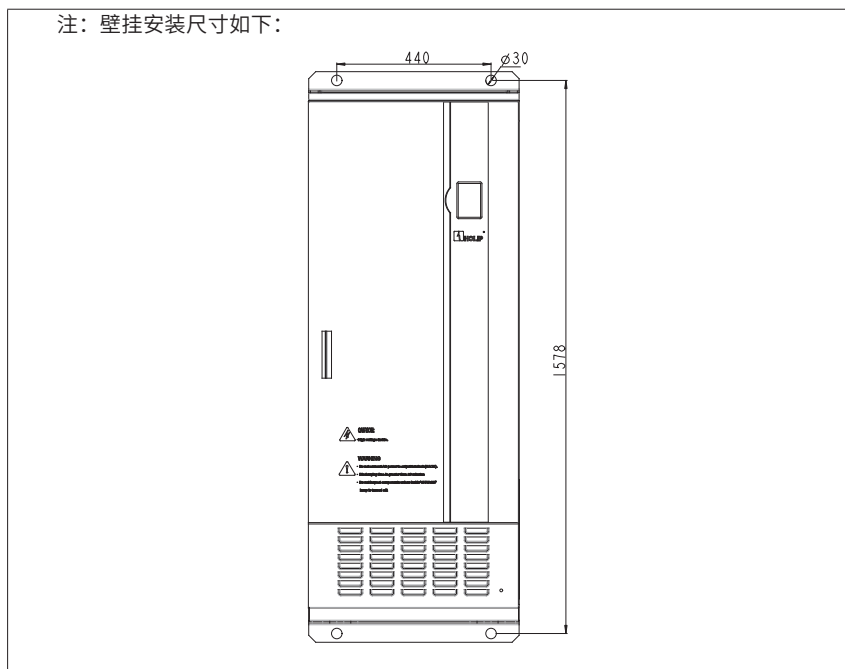
步骤 2: 将步骤一拆下的钣金, 用拆下的螺栓和随机附件中的螺母固定在变频器的底部。



步骤 3: 将变频器壁挂在控制柜中。



注：壁挂安装尺寸如下：

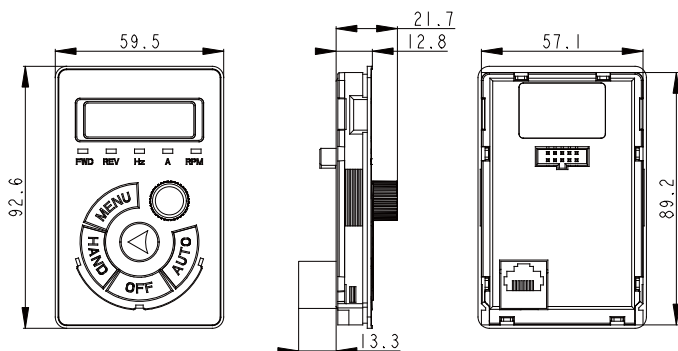


### 3.1.4 操作面板安装

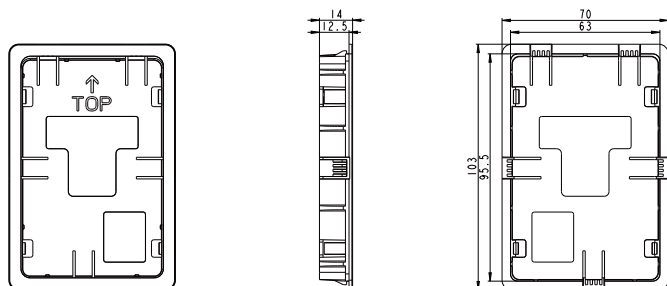
#### 1. 操作面板 E10 和操作面板 E20 安装

操作面板 E10 为标配面板，操作面板 E20 及安装尺寸、安装方法和操作面板 E10 仅外引距离不同。

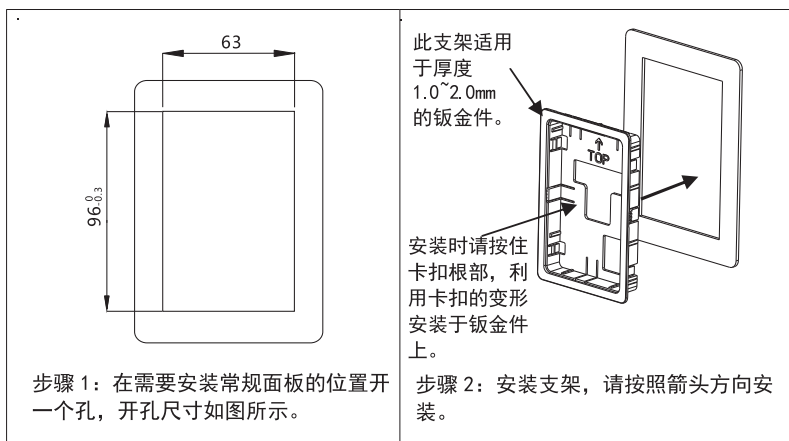
操作面板 E10 和操作面板 E20 外形及尺寸如下：

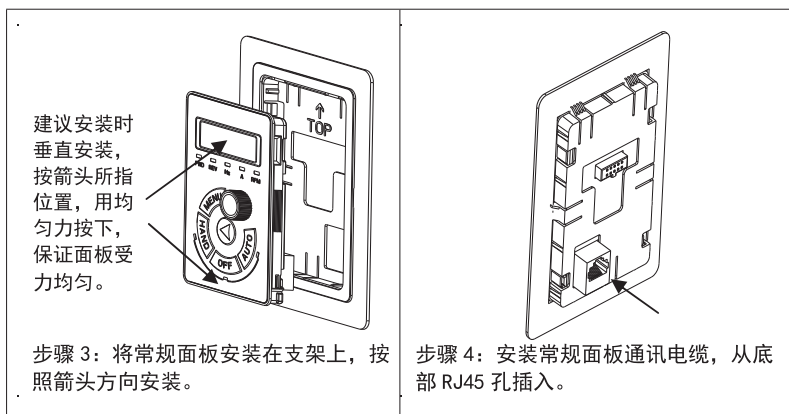


操作面板 E10 和操作面板 E20 外引安装时需要支架 01，支架 01 外形及尺寸如下：



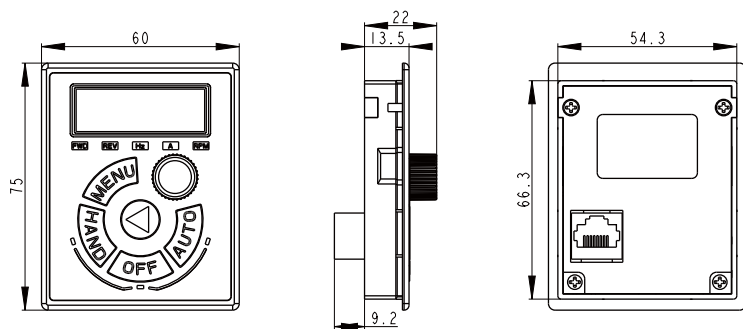
外引安装方式如下：





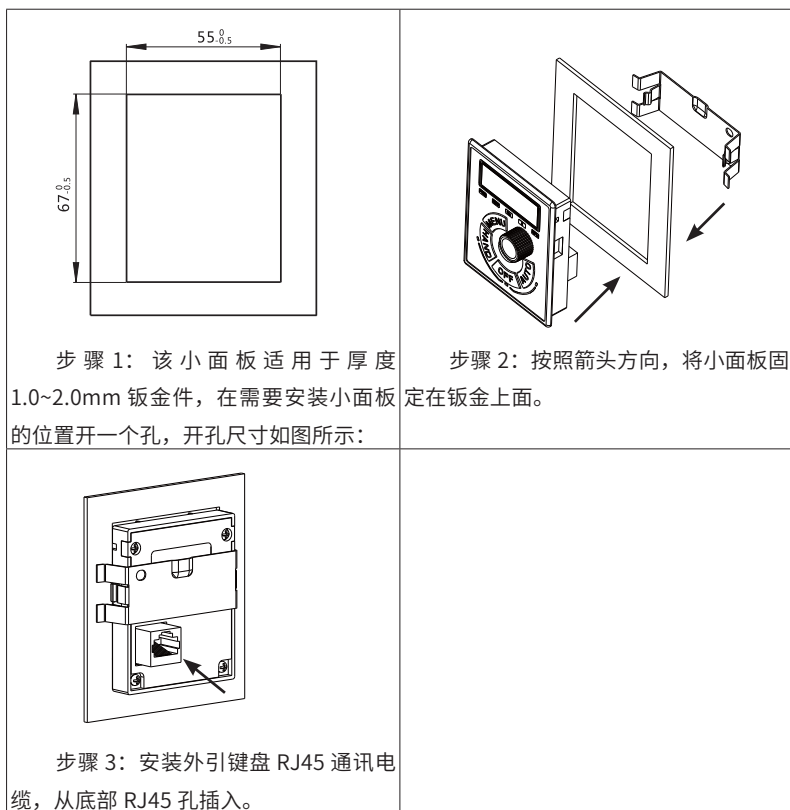
## 2. 操作面板 E21 安装

操作面板 E21 外形及尺寸如下：



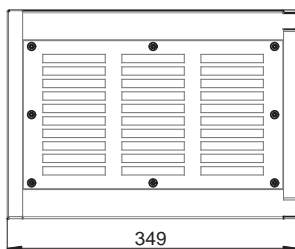
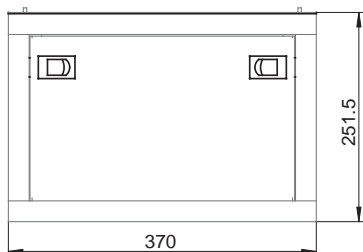
操作面板 E21 安装方式如下：



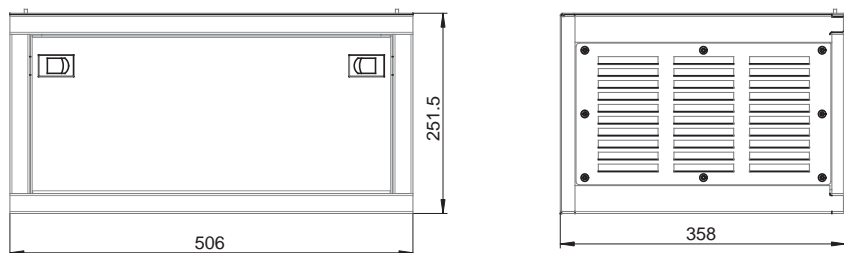


### 3.1.5 底座安装

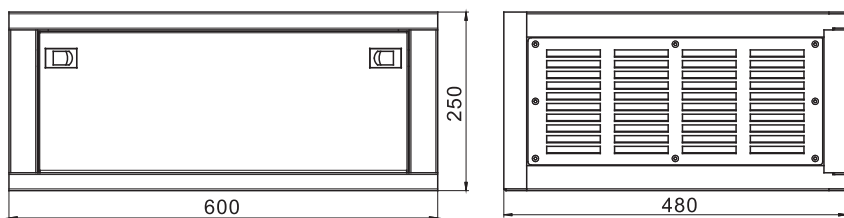
底座 01 用于 SP9 机箱, 外形及尺寸如下:



底座 02 用于 SP10 机箱，外形及尺寸如下：

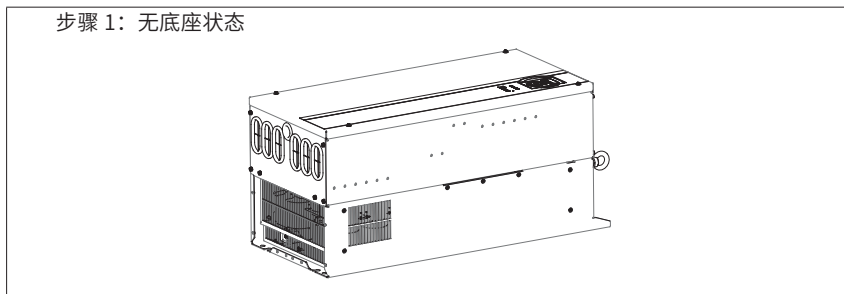


底座 03 用于 SP11 机箱，外形及尺寸如下：

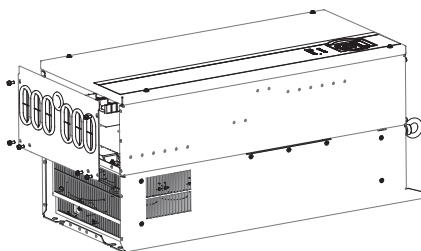


底座 01 和底座 02 安装方式相同，如下：

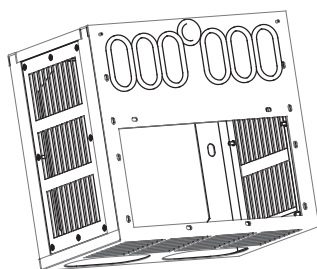
步骤 1：无底座状态



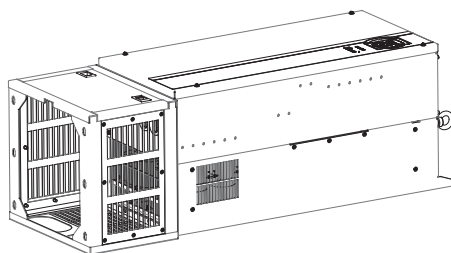
步骤 2: 拆卸底部线缆进口钣金及固定螺钉



步骤 3: 将橡胶件从底部钣金上移到底座

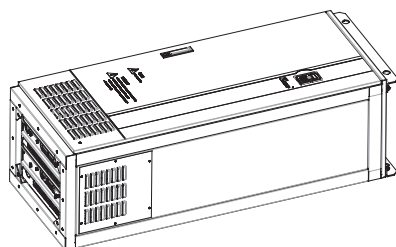


步骤 4: 用 M5×12 的螺钉固定底座和变频器

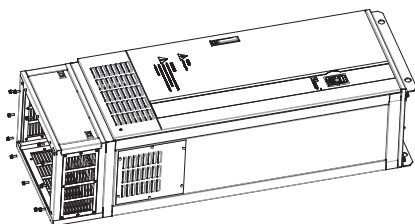


底座 03 安装方式如下:

步骤 1: 无底座状态



步骤 2: 用 12 颗 M8X20 的螺栓将底座和变频器固定。

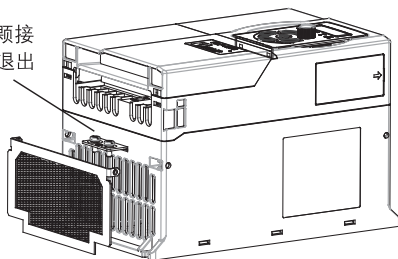


### 3.1.6 滤网安装

滤网 01~03 安装如下:

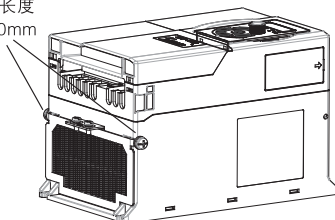
步骤 1:

先将两颗接地螺丝退出



## 步骤 2:

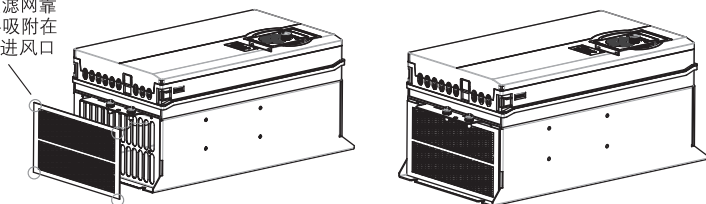
两边用M4螺丝  
锁紧, 螺丝长度  
不能超过10mm



滤网 04~07 安装如下:

## 步骤 1:

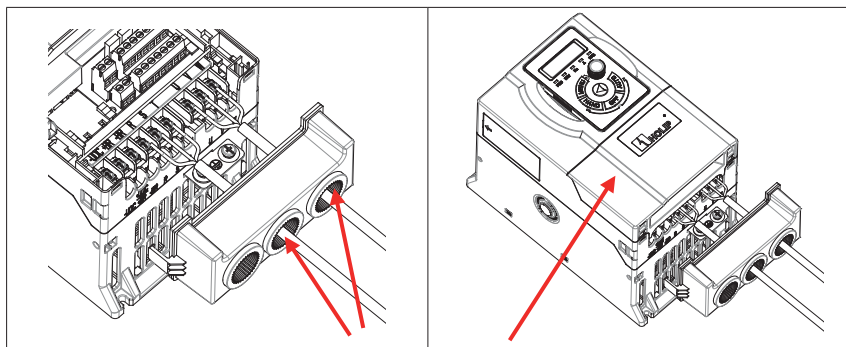
滤网钣金, 带有  
四颗磁铁滤网靠  
磁铁直接吸附在  
机器底部进风口



注意: 在安装滤网底座前, 请将机器内部絮状物清理干净, 以免再次堵塞散热器。

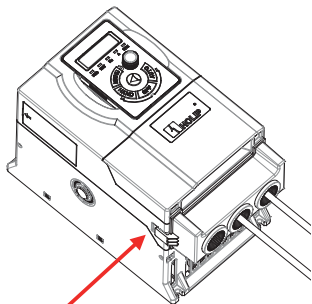
## 3.1.7 IP50 防护件安装

IP50 防护件 01~03 安装如下:



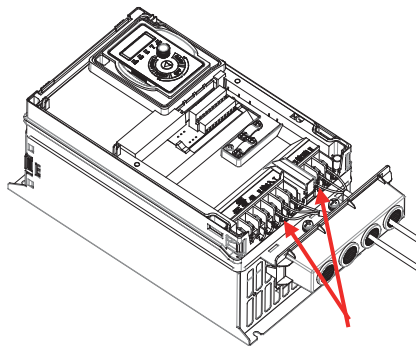
步骤 1. 输入输出线穿过 IP50 安装套件的橡胶圈，接在变频器出入输出端子上。

步骤 2. 安装上盖。

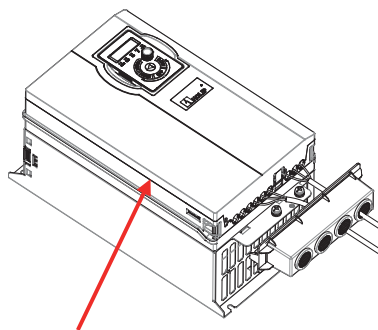


步骤 3. 将 IP50 套件安装在变频器上，由左右两个卡扣固定。

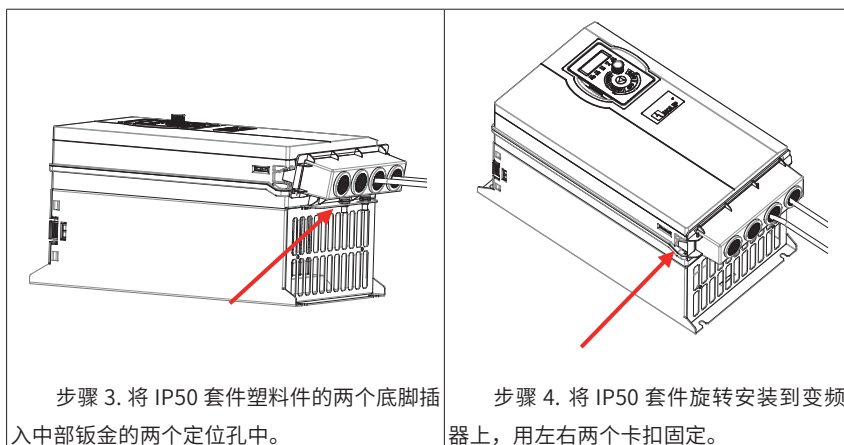
#### IP50 防护件 04~05 安装



步骤 1. 输入输出线穿过 IP50 安装套件的橡胶圈，接在变频器出入输出端子上。

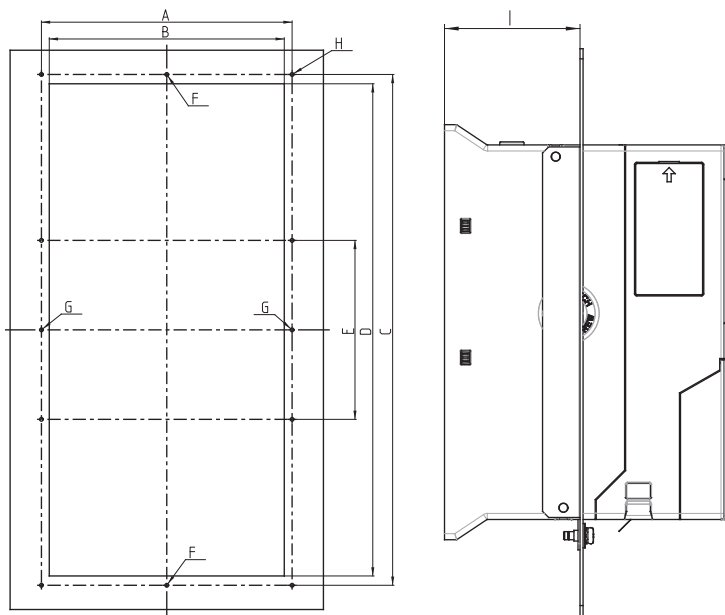


步骤 2. 安装上盖。



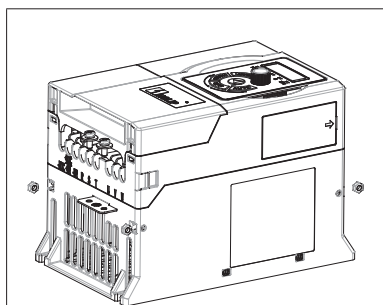
### 3.1.8 法兰安装

法兰安装开孔尺寸如下：

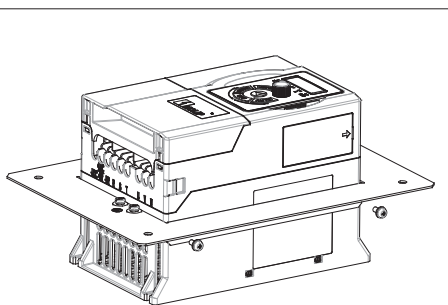


机箱	A	B	C	D	E	F	G	H	I
SP1	160	150	240	220	-	-	-	4xM4	68.5
SP2	180	164	270	260	-	-	-	4xM4	83.7
SP3	190	170	274	270	-	-	-	4xM4	90.8
SP4	238	210	378	385	-	-	2xM4	4xM4	111
SP5	254	233	430	440	-	-	2xM4	4xM4	127.5
SP6	336	315	525	512	-	2xM5	2xM5	4xM5	122.5
SP7	336	315	567	557	-	2xM5	2xM5	4xM5	142
SP8	336	315	685	660	240	2xM5		8xM5	171

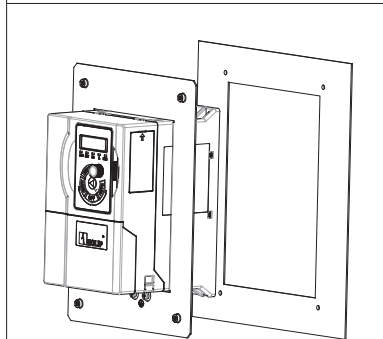
法兰安装件 01~03 安装如下:



步骤 1. 将两颗接地螺丝取下, 从附件包中取出螺母放入机器的四个卡槽中。



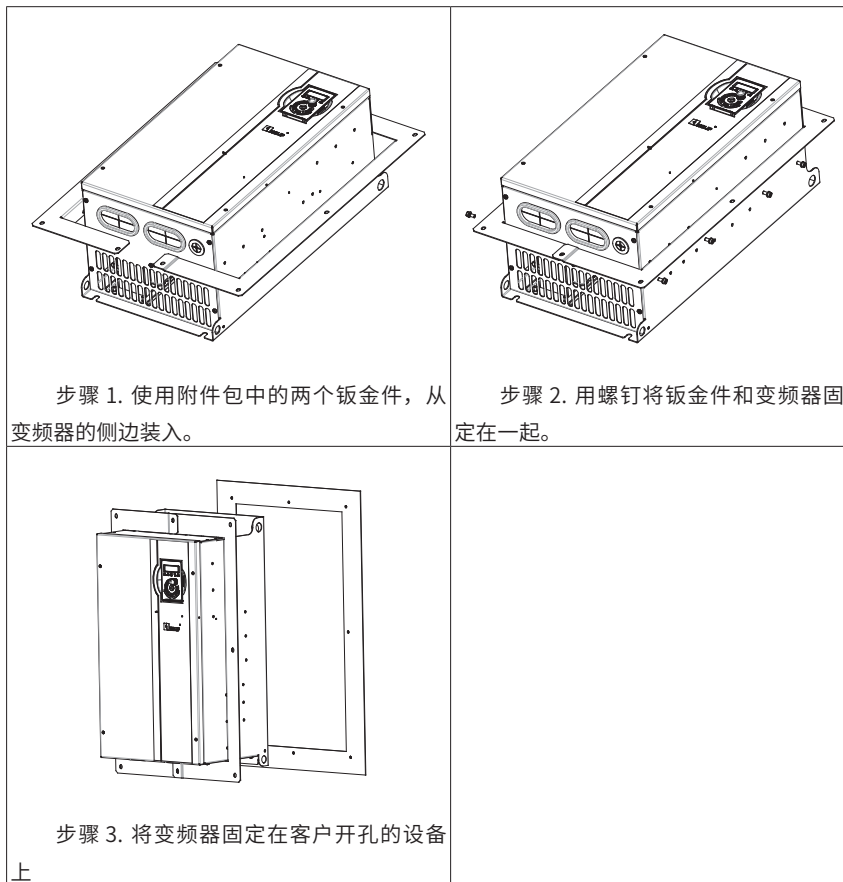
步骤 2. 将钣金件从变频器正面套在变频器上, 并使用附件包中四颗螺钉紧固, 再装上接地螺丝。



步骤 3. 用四颗螺钉将变频器固定在客户开孔的设备上。



法兰安装件 04~08 安装如下：

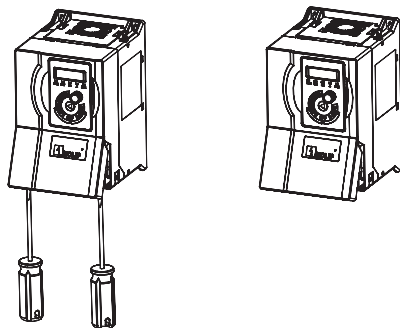


### 3.1.9 面盖拆卸和安装

在使用多功能输入 / 输出端子前，需要先将外盖拆卸后，才能进行配线装置。

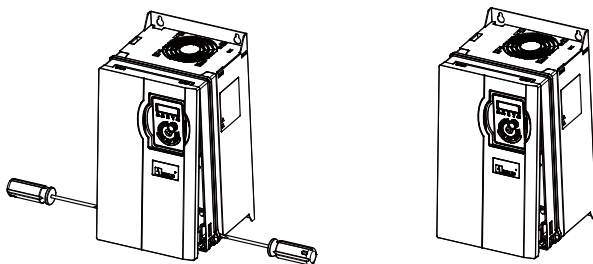
## SP1~SP5 机箱

用螺丝刀将面盖板的挂钩往内侧用力顶出即可。



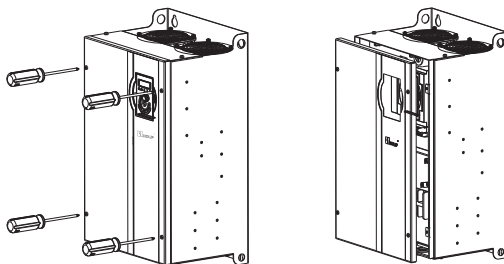
## SP6~SP8 机箱

用螺丝刀将面盖板的挂钩往内侧用力顶出即可。



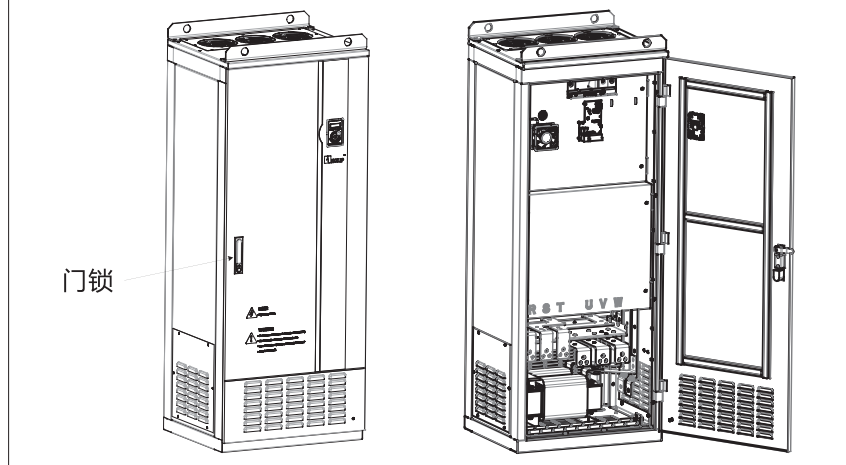
## SP9~SP10 机箱

用螺丝刀直接将面盖板上螺丝拧松即可。



## SP11 机箱

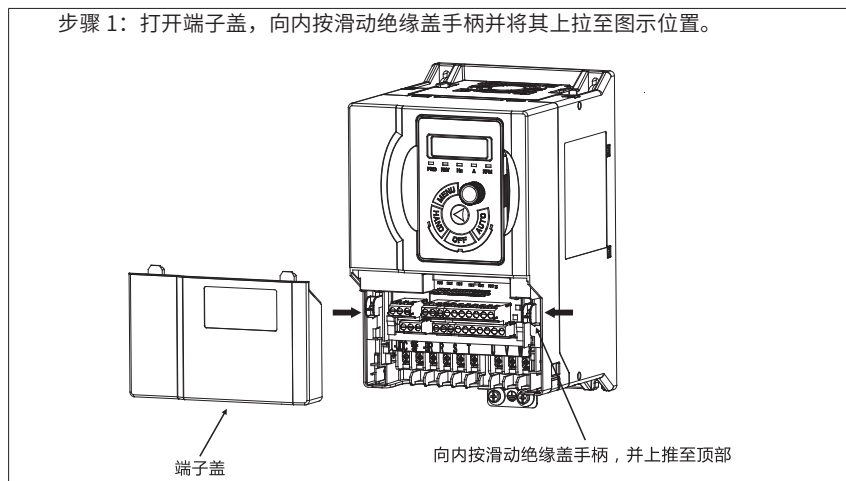
用螺丝刀直接将面盖板上螺丝拧松即可。



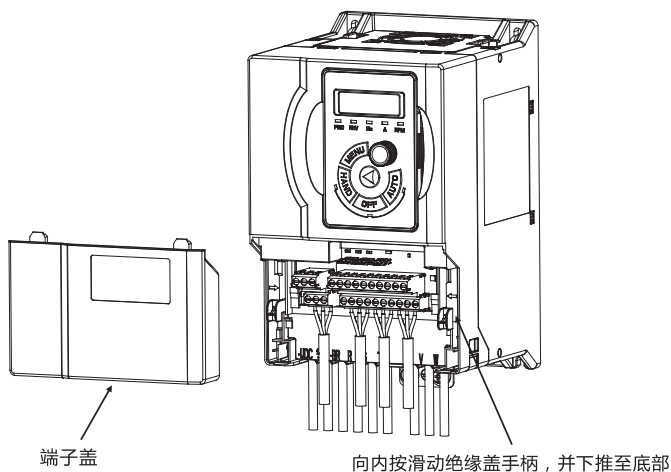
## 3.1.10 滑动绝缘盖操作

SP1~SP3 机箱内置一个隔离主回路和控制线的滑动绝缘盖，用于防止强弱电线路之间击穿。其操作步骤如下：

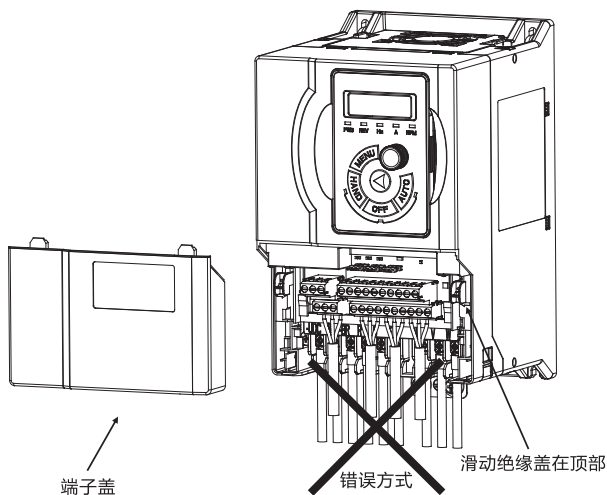
步骤 1：打开端子盖，向内按滑动绝缘盖手柄并将其上拉至图示位置。



步骤 2: 安装 IO 线及主回路线, 手按滑动绝缘盖手柄并将其滑下, 盖好端子盖。

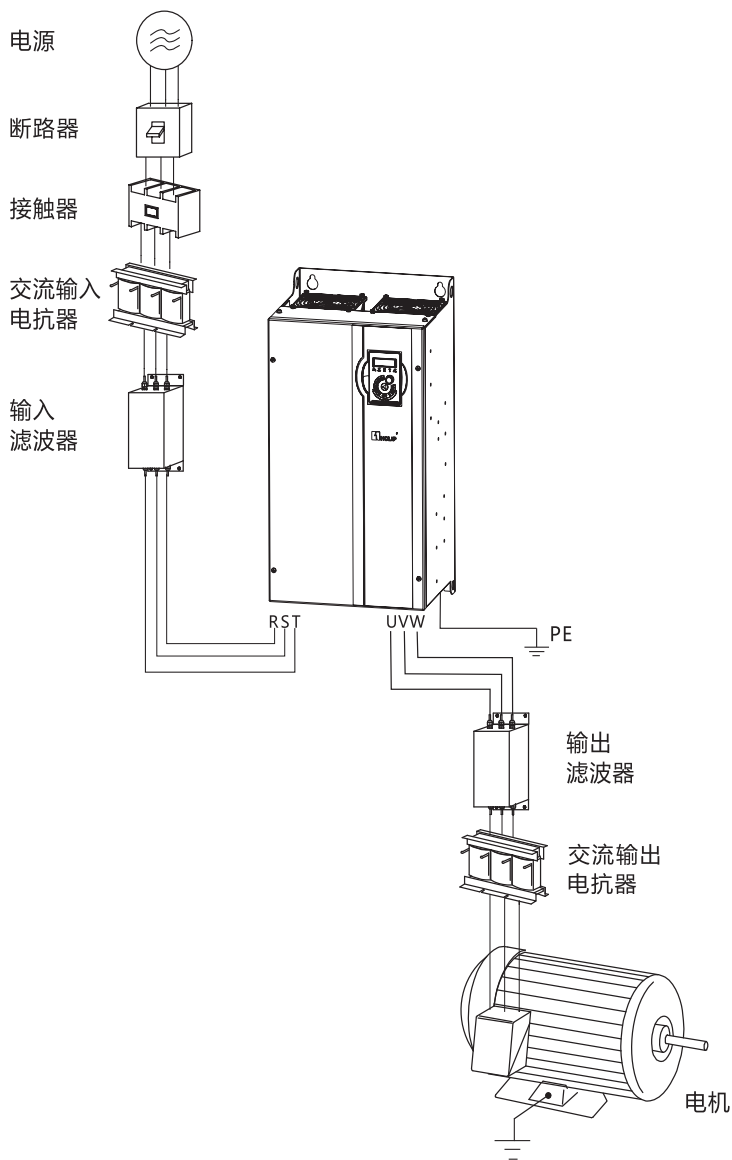


备注: 如果滑动绝缘盖未滑下 (如图所示), 则端子盖无法装配到位。



### 3.2 产品外围器件

下图为变频器外围器件标准配置图：



器件名称	安装位置	功能说明
空气开关	输入前端	在后级设备出现异常过流时，起到分断电源，保护后级的作用。
接触器	空开和变频器输入侧之间	变频器通断电操作，请不要频繁的闭合和断开接触器（每分钟少于两次），这将引起变频器故障，不要通过闭合和断开接触器控制变频器的启停，这将降低变频器的寿命。
交流输入电抗器	变频器输入侧	提高输入侧功率因数；改善三相输入交流电源不平衡对系统的影响；抑制高次谐波；减少对外传导和辐射干扰有效抑制脉冲电流对整流桥的影响。
输入滤波器	变频器输入侧	减少从电源端到变频器的传导干扰，提高变频器的抗干扰能力；减少变频器对外的传导和辐射干扰。
输出滤波器	变频器输出侧	减少变频器对外的传导和辐射干扰。
交流输出电抗器	在变频器输出侧和电机之间，靠近变频器安装	有效避免因谐波而损坏电机绝缘；减少因漏电流使得变频器频繁保护；当电机线超过 100 米时，建议安装输出交流电抗器。

### 3.2.1 空开、保险丝、接触器选型

下表是空气开关、保险丝和接触器选项指导：

变频器型号	空气开关 (A)	保险丝 (A)	接触器 (A)
HLP-SP1100D7543	10	10	10
HLP-SP11001D543	10	10	10
HLP-SP11002D243	16	16	10
HLP-SP11004D043	25	25	25
HLP-SP11005D543	32	32	25
HLP-SP11007D543	40	40	32
HLP-SP110001143	63	63	40
HLP-SP110001543	63	63	63
HLP-SP11018D543	100	100	63
HLP-SP110002243	100	100	100
HLP-SP110003043	150	150	100
HLP-SP110003743	150	150	100
HLP-SP110004543	175	175	135
HLP-SP110005543	200	200	150
HLP-SP110007543	250	250	200
HLP-SP110009043	300	300	240
HLP-SP110011043	350	350	260
HLP-SP110013243	400	400	350
HLP-SP110016043	500	500	450
HLP-SP110018543	630	630	450

变频器型号	空气开关 (A)	保险丝 (A)	接触器 (A)
HLP-SP110020043	630	630	550
HLP-SP110022043	800	800	550
HLP-SP110025043	800	800	630
HLP-SP110028043	800	800	630
HLP-SP110031543	1000	1000	630
HLP-SP110035543	1000	1000	800
HLP-SP110041543	1200	1200	800
HLP-SP110045043	1200	1200	1000

### 3.2.2 输入输出电抗器选型

#### 1. 交流输入电抗器 (AC 电抗器) 选型指导

变频器型号	电抗器额定电流 (A)	电抗器最大连续电流 (A)	电感 (mH) & 3% 阻抗
HLP-SP1100D7543	3.7	5.55	8.74
HLP-SP11001D543	6.4	9.6	5.05
HLP-SP11002D243	8.9	13.35	3.63
HLP-SP11004D043	15.8	23.7	2.05
HLP-SP11005D543	21.3	31.95	1.52
HLP-SP11007D543	28.3	42.45	1.14
HLP-SP110001143	35.9	53.85	0.90
HLP-SP110001543	43.4	65.1	0.75
HLP-SP11018D543	51.5	77.25	0.63
HLP-SP110002243	61	91.5	0.53
HLP-SP110003043	80	120	0.45
HLP-SP110003743	80	120	0.36
HLP-SP110004543	100	150	0.3
HLP-SP110005543	120	180	0.25
HLP-SP110007543	160	240	0.18
HLP-SP110009043	200	300	0.15
HLP-SP110011043	250	375	0.12
HLP-SP110013243	300	450	0.1
HLP-SP110016043	350	525	0.085
HLP-SP110018543	400	600	0.07
HLP-SP110020043	450	675	0.065
HLP-SP110022043	500	750	0.06

变频器型号	电抗器额定电流 (A)	电抗器最大连续电流 (A)	电感 (mH) & 3% 阻抗
HLP-SP110025043	560	710	0.05
HLP-SP110028043	630	780	0.03
HLP-SP110031543	700	880	0.0215
HLP-SP110035543	770	970	0.017
HLP-SP110041543	860	1070	0.012
HLP-SP110045043	860	1070	0.012

## 2. 交流输出电抗器选型指导

变频器型号	电抗器额定电流 (A)	饱和电流 (A)	电感 (mH) & 3% 阻抗
HLP-SP1100D7543	2.3	3.45	14.06
HLP-SP11001D543	4	6	8.08
HLP-SP11002D243	5.6	8.4	5.77
HLP-SP11004D043	9.9	14.85	3.27
HLP-SP11005D543	13.3	19.95	2.43
HLP-SP11007D543	17.7	26.55	1.83
HLP-SP110001143	25	37.5	1.29
HLP-SP110001543	32	48	1.01
HLP-SP11018D543	38	57	0.85
HLP-SP110002243	45	67.5	0.72
HLP-SP110003043	61	129	0.362
HLP-SP110003743	75	159	0.294
HLP-SP110004543	91	193	0.242
HLP-SP110005543	112	238	0.197
HLP-SP110007543	150	318	0.147
HLP-SP110009043	180	382	0.123
HLP-SP110011043	215	456	0.103
HLP-SP110013243	260	551	0.085
HLP-SP110016043	315	668	0.070
HLP-SP110018543	365	774	0.060
HLP-SP110020043	395	838	0.056
HLP-SP110022043	435	923	0.051
HLP-SP110025043	480	1020	0.009
HLP-SP110028043	540	1145	0.008
HLP-SP110031543	605	1280	0.0055
HLP-SP110035543	660	1400	0.004



变频器型号	电抗器额定电流 (A)	饱和电流 (A)	电感 (mH) &3% 阻抗
HLP-SP110041543	745	1580	0.0035
HLP-SP110045043	800	1696	0.003

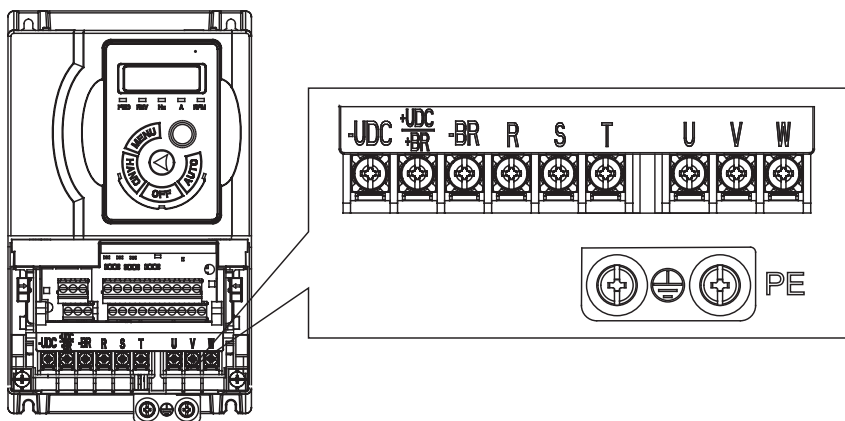
### 3.2.3 滤波器选型

变频器型号	输入滤波器		输出滤波器	
	额定电流 (A)	推荐型号 *	额定电流 (A)	推荐型号 *
HLP-SP1100D7543	5	NFI-005	5	NFO-005
HLP-SP11001D543	5	NFI-005	5	NFO-005
HLP-SP11002D243	10	NFI-010	10	NFO-010
HLP-SP11004D043	10	NFI-010	10	NFO-010
HLP-SP11005D543	20	NFI-020	20	NFO-020
HLP-SP11007D543	20	NFI-020	20	NFO-020
HLP-SP110001143	36	NFI-036	36	NFO-036
HLP-SP110001543	36	NFI-036	36	NFO-036
HLP-SP11018D543	50	NFI-050	50	NFO-050
HLP-SP110002243	50	NFI-050	50	NFO-050
HLP-SP110003043	65	NFI-065	65	NFO-065
HLP-SP110003743	80	NFI-080	80	NFO-080
HLP-SP110004543	100	NFI-100	100	NFO-100
HLP-SP110005543	150	NFI-150	150	NFO-150
HLP-SP110007543	150	NFI-150	150	NFO-150
HLP-SP110009043	200	NFI-200	200	NFO-200
HLP-SP110011043	250	NFI-250	250	NFO-250
HLP-SP110013243	250	NFI-250	250	NFO-250
HLP-SP110016043	300	NFI-300	300	NFO-300
HLP-SP110018543	400	NFI-400	400	NFO-400
HLP-SP110020043	400	NFI-400	400	NFO-400
HLP-SP110022043	600	NFI-600	600	NFO-600
HLP-SP110025043	900	NFI-900	900	NFO-900
HLP-SP110028043	900	NFI-900	900	NFO-900
HLP-SP110031543	900	NFI-900	900	NFO-900
HLP-SP110035543	1200	NFI-1200	1200	NFO-1200
HLP-SP110041543	1200	NFI-1200	1200	NFO-1200
HLP-SP110045043	1200	NFI-1200	1200	NFO-1200

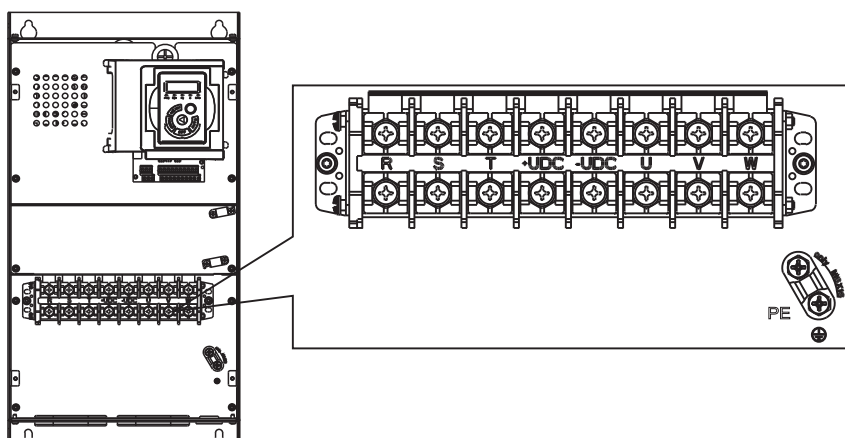
\* 推荐型号为上海鹰峰电子科技有限公司相关产品，查询网站：<http://www.eagtop.com/>

### 3.3 主回路

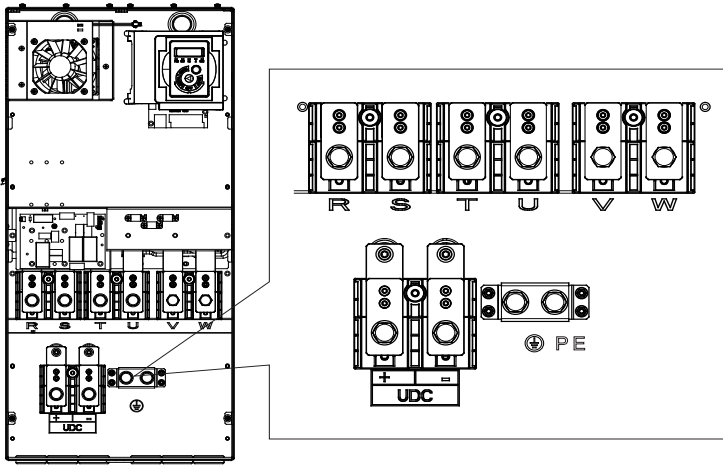
#### 3.3.1 主回路端子示意图



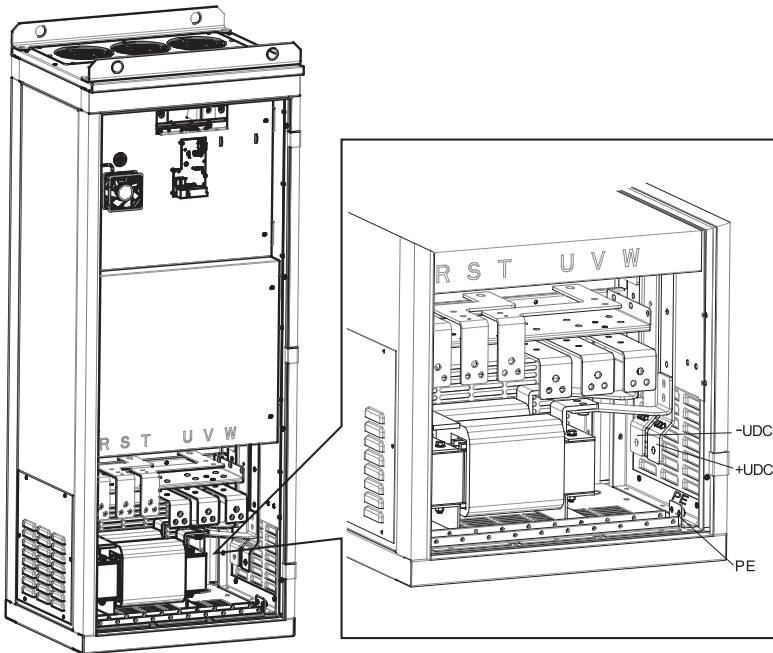
SP1~SP5 机箱主回路端子示意图



SP6~SP8 机箱主回路端子示意图




SP9~SP10 机箱主回路端子示意图



## SP11 机箱主回路端子示意图

主回路端子说明:

端子标记	端子功能
R、S、T	电源输入端
U、V、W	电源输出端, 连接至电动机
+UDC、-UDC	直流母线电压正负端
+BR、-BR	不使用
	接地端子

注意: SP1~SP5 机箱 +UDC 和 +BR 为同一端子, SP6~SP11 机箱没有 +BR、-BR 端子。

## 3.3.2 主回路端子螺钉及配线推荐规格

变频器型号	输入端子 (mm <sup>2</sup> )	输出端子 (mm <sup>2</sup> )	输入输出 端子螺钉	输入输出 端子扭矩 (N·m)	接地端子 螺钉	接地端子 扭矩 (N·m)
HLP-SP1100D7543	1	1	M3.5	0.8-1.0	M4	1.0-1.2
HLP-SP11001D543	1	1	M3.5	0.8-1.0	M4	1.0-1.2
HLP-SP11002D243	1	1	M3.5	0.8-1.0	M4	1.0-1.2
HLP-SP11004D043	1.5	1.5	M4	1.0-1.2	M4	1.0-1.2
HLP-SP11005D543	1.5	1.5	M4	1.0-1.2	M4	1.0-1.2
HLP-SP11007D543	2.5	1.5	M4	1.0-1.2	M4	1.0-1.2
HLP-SP110001143	4	2.5	M4	1.0-1.2	M6	2.0-2.5
HLP-SP110001543	6	4	M4	1.0-1.2	M6	2.0-2.5
HLP-SP11018D543	10	4	M5	1.6-2.0	M6	2.0-2.5
HLP-SP110002243	10	6	M5	1.6-2.0	M6	2.0-2.5
HLP-SP110003043	10	10	M8	8-10	M6	2.0-2.5
HLP-SP110003743	16	16	M8	8-10	M6	2.0-2.5
HLP-SP110004543	16	16	M8	8-10	M6	2.0-2.5
HLP-SP110005543	25	25	M8	8-10	M6	2.0-2.5
HLP-SP110007543	35	35	M8	8-10	M6	2.0-2.5
HLP-SP110009043	70	70	M10	12-16	M10	12-16
HLP-SP110011043	70	70	M10	12-16	M10	12-16
HLP-SP110013243	95	95	M10	12-16	M10	12-16
HLP-SP110016043	120	150	M12*1 (M10*2)	12-16	M10*2	12-16
HLP-SP110018543	150	185	M12*1 (M10*2)	12-16	M10*2	12-16

变频器型号	输入端子 (mm <sup>2</sup> )	输出端子 (mm <sup>2</sup> )	输入输出 端子螺钉	输入输出 端子扭矩 (N·m)	接地端子 螺钉	接地端子 扭矩 (N·m)
HLP-SP110020043	185	185	M12*1 (M10*2)	12-16	M10*2	12-16
HLP-SP110022043	240	240	M12*1 (M10*2)	12-16	M10*2	12-16
HLP-SP110025043	70*2	70*2	M10*1	26-33	M8*1	13-16
HLP-SP110028043	95*2	95*2	M10*1	26-33	M8*1	13-16
HLP-SP110031543	95*2	95*2	M10*1	26-33	M8*1	13-16
HLP-SP110035543	120*2	120*2	M10*1	26-33	M8*1	13-16
HLP-SP110040043	120*2	120*2	M10*1	26-33	M8*1	13-16
HLP-SP110041543	120*2	120*2	M10*1	26-33	M8*1	13-16
HLP-SP110045043	120*2	120*2	M10*1	26-33	M8*1	13-16

注：此推荐规格为单芯 VV 线 25°C 环境下使用，如采用其他线缆或环境较高，请依据电工手册选型。

### 3.3.3 接地漏电断路器的安装

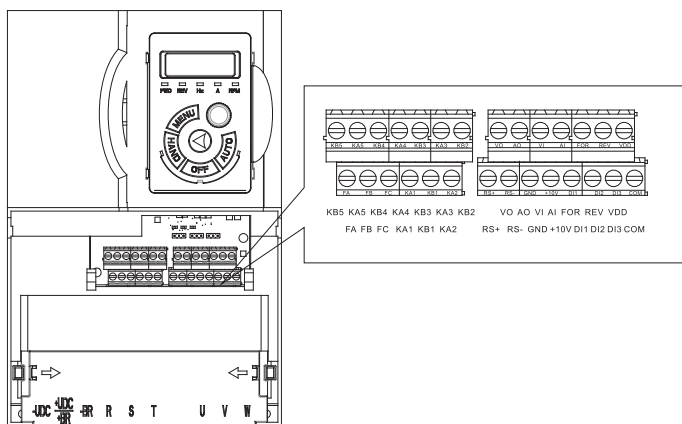
当选择在电源和主电源输入端子 (R、S、T) 之间使用接地漏电断路器时，请务必考虑变频器产生的高频漏电流（变频器会因为高速输出切换而产生高频漏电流）。

通常情况下，1m 长的变频器电源电缆会产生 100mA 左右的漏电流。而且电缆长度每增加 1m，漏电流就会增加 5mA 左右。因此，为了消除高频漏电流且仅在对人体有害的频段上检测漏电流，电源输入部位上所用接地漏电断路器必须是变频器专用的。

- 变频器需选用电流灵敏度额定值达到 10mA 以上的专用接地漏电断路器。
- 若选用一般的接地漏电断路器（用于检测高频漏电流），其电流灵敏度额定值需达到 200mA 以上且运行时间需达到 0.1s 或更长。

## 3.4 控制回路

### 3.4.1 控制回路端子示意图



## 控制端子说明:

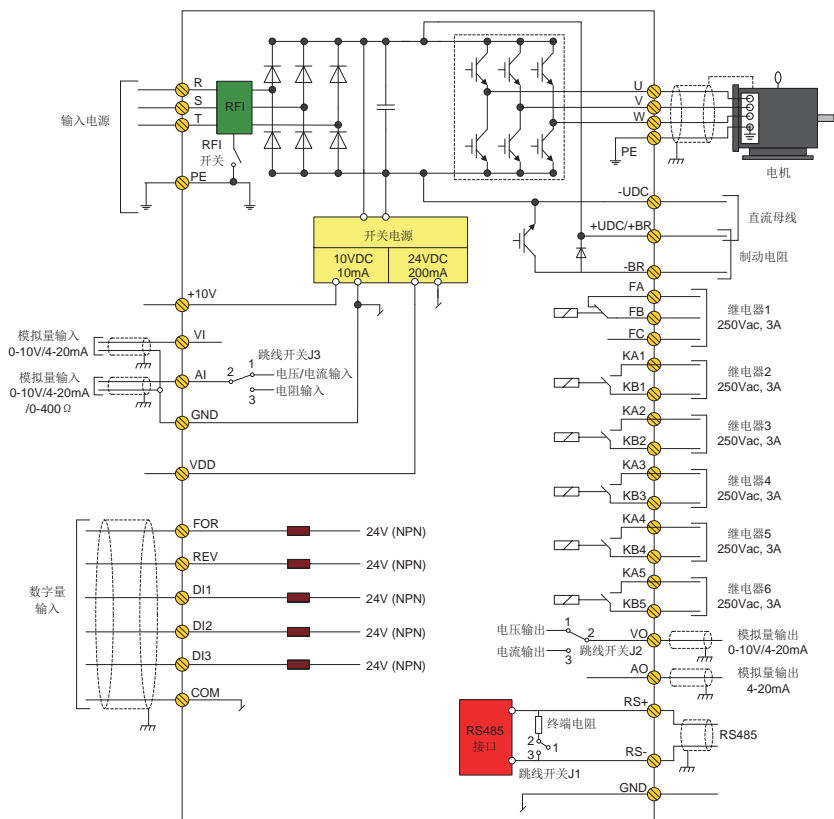
端子名	说明	规格
FA-FB-FC, KA1-KB1, KA2-KB2, KA3-KB3, KA4-KB4, KA5-KB5	继电器输出	1. 阻性负载: 250VAC 3A/30VDC 3A; 2. 感性负载: 250VAC 0.2A/24VDC 0.1A( $\cos\phi=0.4$ );
VO, AO	模拟量输出端子	VO 由控制板上的跳线开关选择电流输出或者电压输出, 默认为: 电压输出; AO 只能选择为电流输出; 1. 输出范围: 0~20mA 或者 0~10V; 2. 电压输出: 负载大于 500Ω; 3. 电流输出: 负载小于 500Ω;
VI, AI	模拟量输入端子	通过软件参数选择, 模拟量输入通道均可配置为 0~20mA 或者 0~10V 信号输入通道: 1. 电压输入: 输入阻抗大约 10kΩ; 2. 电流输入: 输入阻抗 ≤ 500Ω;
FOR, REV, DI1, DI2, DI3	数字量输入端子	1. 逻辑: PNP < DC5V    逻辑 0; > DC10V   逻辑 1; NPN > DC19V   逻辑 0; < DC14V   逻辑 1; 2. 电压: 直流 0~24V; 3. 输入阻抗: 5kΩ; 4. 输入电压范围: max ±30V; 5. 通过跳线开关设置数字量输入端子 PNP 或 NPN 模式, 默认为: NPN 模式;
VDD	24V 电源	最大负载 200mA, 有过载和短路保护功能;

端子名	说明	规格
RS+, RS-	RS485 通讯	最大波特率 115200bit/s;
GND	模拟、通讯地	内部与数字地 COM 隔离;
+10V	10V 电源	最大负载 10mA, 有过载和短路保护功能;
COM	数字地	内部与通讯、模拟地 GND 隔离;
J1	RS485 终端电阻跳线开关	 跳线开关 1-2 连接为: OFF、终端电阻未接入, 默认状态; 跳线开关 2-3 连接为: ON、终端电阻接入;
J2	VO 输出跳线开关	 跳线开关 1-2 连接为: 0~10V, 默认状态; 跳线开关 2-3 连接为: 0~20mA;
J3	AI 信号输入方式	 跳线开关 1-2 连接为: 默认使用 AI 输入; 跳线开关 2-3 连接为: 使用 RI 输入;

### 3.4.2 控制回路端子螺钉及配线规格

线缆种类	线缆规格 (mm <sup>2</sup> )	扭矩 (N·m)
屏蔽电缆	0.4	0.4

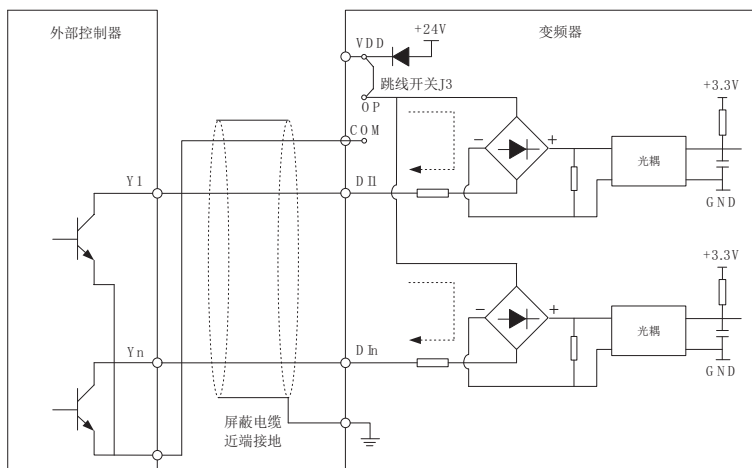
### 3.4.3 控制回路配线图



### 3.4.4 数字量输入端子使用说明

开路集电极 NPN 接线方式





SP110 板卡默认为 NPN 模式，PNP 模式不支持。

## 3.5 电气配线中的 EMC 指导

### 3.5.1 EMC 标准介绍

HLP-SP110 系列变频器执行的是最新国际标准：IEC/EN61800-3: 2004 (Adjustable speed electrical power drive systems part 3:EMC requirements and specific test methods)。

IEC/EN61800-3 主要从电磁干扰及抗电磁干扰两个方面对变频器进行考察，电磁干扰主要对变频器的辐射干扰、传导干扰及谐波干扰进行测试（对应用于民用的变频器有此项要求）。抗电磁干扰主要对变频器的传导抗扰度、辐射抗扰度、浪涌抗扰度、快速突变脉冲群抗扰度、ESD 抗扰度及电源低频端抗扰度（具体测试项目有：1、输入电压暂降、中断和变化的抗扰性试验；2、换相缺口抗扰性试验；3、谐波输入抗扰性试验；4、输入频率变化试验；5、输入电压不平衡试验；6、输入电压波动试验）进行测试。HLP-SP110 系列变频器依照上述 IEC/EN61800-3 的严格要求进行测试，按照本节所示的指导进行安装使用，在一般工业环境下将具备良好的电磁兼容性。

### 3.5.2 噪声抑制对策

1. 外围设备与变频器共用同一系统的电源时，变频器产生的噪声会经电源线传播向同

一系统中的其它设备而引起误动作，此时可采取如下措施：

- a. 在变频器的输入端加装输入噪声滤波器；
- b. 在受影响设备电源输入端加装电源滤波器；
- c. 用隔离变压器把其它设备与变频器之间的噪声传播路径隔离开。

2. 外围设备与变频器的布线构成了回路，变频器不可避免的接地漏电流，会使设备误动作。此时若断开设备的接地，会减少误动作。

3. 容易受影响的设备和信号线应尽量远离变频器安装。

4. 信号线应使用屏蔽电缆且屏蔽层可靠接地，也可把信号线电缆套入金属管中，金属管之间距离至少 20cm，并应尽量远离变频器及其外围器件和线缆，避免将信号线、动力线平行布线或与动力线捆扎成束布线。

5. 信号线在必须穿越动力电缆时，应保持正交穿越。

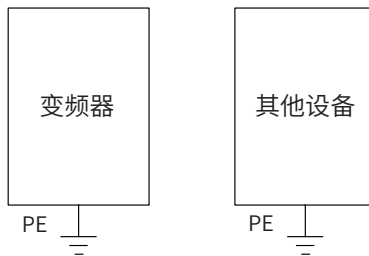
6. 机电缆线应放置于较大厚度的屏障中，如置 2mm 以上厚度的管道或埋入水泥槽中，也可把动力线放入金属管中，并用屏蔽电缆接地。

7. 采用 4 芯机电缆，其中一根在变频器近端接地，另一侧接在电机外壳上。

8. 变频器输入、输出端分别加装无线电噪声滤波器和线性噪声滤波器如铁氧体共模扼流圈可以抑制动力线的辐射噪声。

### 3.5.3 接地处理

推荐选用专用接地极如下图：



1. 应尽可能采用最大的接地电缆标准尺寸来降低的接地系统阻抗；
2. 接地线尽可能短；
3. 接地点应尽可能靠近变频器；
4. 4 芯机电缆中一条线应在变频器侧接地，另一侧连接电机接地端，如果电机和变频器有专用接地极，效果更佳；

5. 系统各部分接地端连接在一起时，泄漏电流成为一个噪声源，会影响系统内的其它设备，因此变频器与其它易受干扰的设备的接地端需分离；
6. 布置接地电缆应远离噪声敏感设备输入输出配线。

### 3.5.4 漏电流抑制对策

漏电流流过变频器输入、输出侧的线间和对地分布电容，其大小与分布电容的容值、载波频率的高低有关。漏电流分对地漏电流、线间漏电流两种。

1. 对地漏电流不只是在变频器系统内部流通，可能会因为地环路影响到其它设备，这些漏电流可能使漏电保护器及其它设备误动作。变频器载波频率越高、对地漏电流越大；电机电缆越长、寄生电容越大，对地漏电流也越大。因此降低载波频率和选用尽量短的电机电缆是抑制对地漏电流最直接有效的方法。

2. 流过变频器输出侧电缆间的线间漏电流，其高次谐波会加速线缆的老化，也可能使其它设备误动作。变频器载波频率越高、线间漏电流越大；电机电缆越长、寄生电容越大，线间漏电流也越大。因此降低载波频率和选用尽量短的电机电缆是抑制对地漏电流的最直接有效的方法。增加输出电抗器也能有效抑制线间漏电流的大小。

3. 对 HLP-SP110 系列变频器而言，SP1~SP5 机型可以通过去掉 RFI 螺丝；SP6~S11 机型可以通过设置 C14.50 = 0，切断 RFI 滤波板减小漏电流；

### 3.5.5 感应电压处理对策

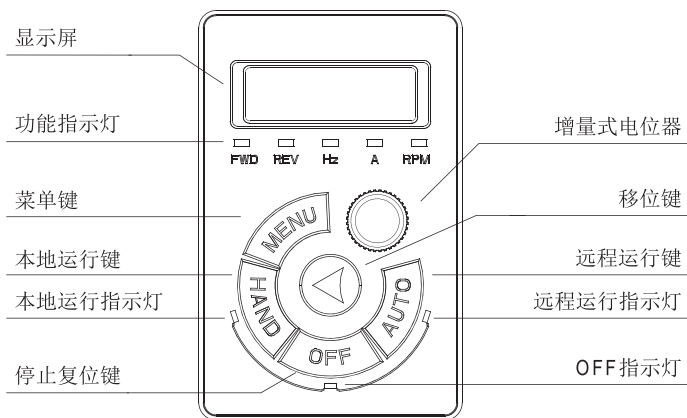
当变频器不接地时，由于变频器输出脉冲电压，会在电机表面形成感应电压，可以通过将变频器 PE 端和电机外壳相连接，且 SP1~SP5 机型闭合 RFI 螺丝，SP6~SP11 机型设置 C14.50 = 1 以减小电机外壳感应电压。

注：机箱分类见章节 3.1.2

## 第 4 章 操作与显示

### 4.1 操作面板

操作面板可对变频器进行参数修改、变频器工作状态监控和变频器运行控制（启动、停止）等操作，其外型如下图所示：



#### 1. 状态指示灯

变频器有三种运转状态：本地运行、远程运行和 OFF 状态。通过本地运行指示灯、OFF 指示灯、远程运行指示灯三个 LED 灯指示。

**本地运行指示灯：**灯亮时表示变频器处于本地运行状态，此时可通过面板电位器调节频率。按“HAND”键将变频器置于本地运行状态。

**OFF 指示灯：**灯亮时表示变频器处于“OFF”模式。按“OFF”键将变频器置于“OFF”模式。

**远程运行指示灯：**灯亮时表示变频器处于远程运行状态，此时变频器可通过外部端子或通讯控制。按“AUTO”键将变频器置于远程运行状态；

#### 2. 功能指示灯



**FWD、REV 指示灯：**用于指示变频器正反转运行，详见 4.3 节。

**Hz、A、RPM 指示灯：**用于指示变频器显示数据的意义，详见 4.4 节。

#### 3. 显示屏

共有 5 位 LED 显示，可显示设定频率、输出频率，各种监视数据以及报警代码等。

#### 4. 键盘按键

按键	名称	功能
MENU	菜单键	菜单进入或退出
	移位键	停机显示界面和运行显示界面下，可循环选择显示参数；在修改参数时，可以选择参数的修改位。
HAND	本地运行键	用于将变频器置于本地运行状态
OFF	停止复位键	停止变频器或在故障时复位变频器
AUTO	远程运行键	用于将变频器置于远程运行状态
	确认键	增量式电位器可以按下。用于逐级进入菜单、设定参数确认。





#### 5. 增量式电位器

用于数据或参数的递增或递减，顺时针旋转为递增，逆时针旋转为递减。

### 4.2 参数设置







例如：修改参数 C03.10[0]=20.5：

按键	操作面板显示内容	说明
	C00.04	按  键显示第一个基本参数 C00.04
	C03.03	顺时针旋转  选择参数组 C03
	C03.03	按  键选择参数号
	C03.10	顺时针旋转  键选择参数 C03.10
	[0]	按  键确认参数号 C03.10
	0.00	按  键确认参数号 C03.10[0]
	000.5	顺时针旋转  键改变参数值小数部分为 5
	000.5	按  键移位到整数部分

	020.5	顺时针旋转  键改变参数值整数部分为 20
	END	按  键确认设置参数值并保存为 20.5

### 4.3 正反转显示状态说明

根据设定值来确定正反转的情况，如下表：


设定值	运行状态	指示灯
$\geq 0$	停止	 FWD REV
$< 0$	停止	 FWD REV
$\geq 0$	正转	 FWD REV
$\geq 0$	反转	 FWD REV
$< 0$	正转	 FWD REV
$< 0$	反转	 FWD REV

注：灯闪烁表示即将到来的状态，灯亮表示现在的状态，灯灭表示不在此状态

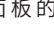
例一：表的第一行表示现在的变频器停止运行而设定值大于等于 0，在将来的某一时间变频器将会正向运行。

例二：表的第四行表示现在的变频器为反向运行状态而设定值大于等于 0，在将来的某一时间变频器将会正向运行。

### 4.4 监视运转状态









显示项目	按键	操作面板显示内容	动作说明
输出频率	初始界面		监控输出频率参数 C16.13 为 50.0Hz，显示精度为：0.1







设定值 (%)			监控预置设定值参数 C16.01 为 50%，显示精度为：0.001
电机电流			监控电机电流参数 C16.14 为 9.00A，显示精度为：0.01
电机电压			监控变频器输出电压参数 C16.12 为 380V，显示精度为：1
电机转速			监控电机转速参数 C16.05 为 1440R，显示精度为：1
直流电压			监控直流电压参数 C16.30 为 540V，显示精度为：1
变频器温度			监控变频器温度参数 C16.34 为 45°C，显示精度为：1
反馈值			监控反馈值参数 C16.52 为 28.000，显示精度为：0.001
模拟 VI 输入			监控模拟量 VI 参数 C16.62 为 10.00V，显示精度为：0.01

注：按  键更改操作面板的显示项目，但参数 C00.33 必须选择有效（参见 C00.33）。

#### 4.5 查看报警记录

如果变频器跳闸将显示故障码以说明原因，所有跳闸记录均得到保存。








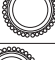


按键	操作面板 显示内容	动作说明
	C00.04	按  键显示第一个基本参数 C00.04
	C15.00	旋转  选择参数组 C15
	C15.00	按  键选择参数号
	C15.30	旋转  选择参数 C15.30

	[0]	按  确认参数号 C15.30, 同时显示第一个故障记录参数号 C15.30[0]
	**	按  确认参数号 C15.30[0], 同时显示第一个故障记录
	[1]	按  键确认第一个故障记录, 同时显示第二个故障记录参数号 C15.30[1], 可依次显示最近的十个故障记录

注: \*\* 表示实际显示值。

## 4.6 状态参数查看

查看输入端子状态, 设定值, 反馈值, 输出频率, 输出电流, 输出电压, 功率等。

按键	操作面板显示内容	动作说明
	C00.03	按  键显示第一个基本参数 C00.03
	C16.01	旋转  选择参数 C16.01
	0	按  键查看 C16.01 的值
	C16.60	旋转  选择 C16.60
	0100	按  键查看 C16.60 的值, 0100 表示 FOR、DI1、DI2 的状态为 0, REV 的状态为 1

## 4.7 显示字母对照表



0	1	2	3	4	5	6	7	8	9
0	1	2	3	4	5	6	7	8	9
A	B	C	D	E	F	G	H	I	J
A	B	C	D	E	F	G	H	I	J
K	L	M	N	O	P	Q	R	S	T
	L		n	o	p	q	r	s	t
U	V	W	X	Y	Z	-	+	.	=
U	U			Y	Z	-	+	.	=
a	b	c	d	e	f	g	h	i	j
A	B	C	D	E	F	G	H	I	J
k	l	m	n	o	p	q	r	s	t
	L		n	o	p	q	r	s	t
u	v	w	x	y	z				
U	U			Y	Z				

## 第 5 章 功能参数表

参数号	名称	设定范围	单位	出厂值
第 00 组参数: 操作 / 显示				
*C00.03	基准频率	0: 50Hz 1: 60Hz		0
C00.04	重新通电功能	0: 以断电前的频率运行 1: 停止, 断电前的频率被保存 2: 停止, 断电前的频率不保存		1
*C00.06	电网类型	10: 380-440V/50Hz/IT-Grid 11: 380-440V/50Hz/IT-Delta 12: 380-440V/50Hz 20: 440-480V/50Hz/IT-Grid 21: 440-480V/50Hz/IT-Delta 22: 440-480V/50Hz 110: 380-440V/60Hz/IT-Grid 111: 380-440V/60Hz/IT-Delta 112: 380-440V/60Hz 120: 440-480V/60Hz/IT-Grid 121: 440-480V/60Hz/IT-Delta 122: 440-480V/60Hz		*
C00.10	有效菜单	1: 菜单 1 2: 菜单 2 9: 多重菜单		1
C00.11	编辑菜单	1: 菜单 1 2: 菜单 2		1
*C00.12	菜单关联	0: 不关联 20: 关联		20
C00.31	自定义物理量最小值	0.00~99999.00		0.00
C00.32	自定义物理量最大值	0.00~99999.00		100.00
C00.33	面板显示选项	0~4095		0
C00.34	双字单字通讯读写选择	0: 单字模式 1: 双字模式		0
C00.40	HAND 键选择	0: 无效 1: 有效		1
C00.41	OFF 键选择	0: 无效 1: 有效 2: 复位有效		1
C00.42	AUTO 键选择	0: 无效 1: 有效		1
C00.46	一键恢复时间	0: 禁止 5: 5s 10: 10s 15: 15s 20: 20s		5

参数号	名称	设定范围	单位	出厂值
C00.47	面板电位器步长	0: 0.1 1: 1 2: 10		0
*C00.51	菜单拷贝	0: 不拷贝 1: 将“菜单 1”中的参数拷贝到编辑菜单 2: 将“菜单 2”中的参数拷贝到编辑菜单 9: 将出厂值拷贝到当前编辑菜单		0
C00.60	参数锁定	0: 无效 1: 有效		0
C00.62	定时密码值	0~65535		0
C00.63	定时密码确认值	0~65535		0
C00.64	定时时间设定值	0~65535		0
第 01 组参数: 负载 / 电动机				
C01.00	运行模式	0: 速度开环 3: 过程闭环 4: 转矩开环		0
*C01.01	控制模式	0: 多点 VF 1: VVC+ 2: 矢量 1		1
*C01.03	转矩类型	0: 恒转矩 1: 变转矩 3: 自动优化		0
*C01.06	运行方向选择	0: 默认方向 (U,V,W 接线) 1: 默认方向相反方向		0
*C01.07	应用功能	0: 无效 2: 供水控制		0
*C01.10	电机类型	0: 异步电机 1: 表贴式同步电机 SPM (隐级) 2: 非饱和内嵌式同步电机 (凸级) 3: 饱和内嵌式同步电机 IPM (凸级)		0
C01.14	同步电机阻尼系数	0~250	%	120
C01.15	低速高通滤波时间	0.01~20.00	s	*
C01.16	高速高通滤波时间	0.01~20.00	s	*
C01.17	电压滤波时间	0.001~1.000	s	*
*C01.20	电机额定功率	取决于电机数据	kW	*
*C01.22	电机额定电压	50~1000	V	*
*C01.23	电机额定频率	20~400	Hz	*
*C01.24	电机额定电流	取决于电机数据	A	*
*C01.25	电机额定转速	100~9999	rpm	*
C01.26	电机额定转矩	0.1~6553.5	N·m	0

参数号	名称	设定范围	单位	出厂值
*C01.29	电机自学习	0: 无效 1: 静态完全自学习 2: 静态简易自学习 3: 静态完全自学习 + 反电动势学习 4: 静态完全自学习 + 系统惯量学习 5: 静态完全自学习 + 反电动势学习 + 系统惯量学习		0
*C01.30	定子电阻	取决于电机参数	Ω	*
*C01.31	转子电阻	取决于电机参数	Ω	*
*C01.33	定子漏电抗	取决于电机参数	mH	*
*C01.35	电机主电抗	取决于电机参数	mH	*
C01.37	同步电机 D 轴电抗	取决于电机数据		*
C01.38	同步电机 Q 轴电抗	取决于电机数据		*
*C01.39	电机极数	2~100	P	4
*C01.40	1000RPM 时电机 EMF	0~9000	V	*
*C01.42	电机线长度	0~150	m	*
*C01.44	同步电机 D 轴饱和和电感	取决于电机数据	Ω	*
*C01.45	同步电机 Q 轴饱和和电感	取决于电机数据	Ω	*
C01.47	同步电机电阻校正功能	0: 无效 1: 使能		0
*C01.48	同步电机 D 轴电感饱和时电流值	20~200	%	100
*C01.49	同步电机 Q 轴电感饱和时电流值	20~200	%	100
C01.50	电机零励磁电流	0~300	%	100
C01.52	正常励磁电流频率	0.0~10.0	Hz	0.0
C01.55	V/F 曲线 -V	0.0~999.9	V	
C01.56	V/F 曲线 -F	0.0~400.0	Hz	
C01.60	低速负载补偿	0~199	%	100
C01.61	高速负载补偿	0~199	%	100
C01.62	转差补偿	-400~399	%	*
C01.63	转差补偿时间常数	0.05~5.00	s	0.10
C01.64	共振衰减	0~3000	%	*
C01.65	共振衰减时间常数	0.005~0.050	s	0.005
C01.66	低速时电机最小电流	0~120	%	50
C01.67	同步电机惯量自学习转矩带宽	0~300	%	100
C01.68	同步电机惯量自学习前馈比例增益	0~100	%	100

参数号	名称	设定范围	单位	出厂值
C01.69	系统惯量	0~10000.0000	kg·m <sup>2</sup>	*
C01.70	同步电机启动方式	0: 初始位置检测启动 (IPD) 1: 对磁启动 (Parking)		1
C01.71	启动延迟时间	0.0~10.0	s	0.0
C01.72	启动延迟功能	0: 直流夹持 2: 自由旋转		2
*C01.73	频率跟踪启动	0: 无效 1: 有效		0
*C01.75	最小启动频率	0.00~50.00	Hz	0.00
C01.76	跳频频率	0.0~20.0	Hz	0.0
C01.80	停止功能	0: 自由停车 1: 直流夹持		0
C01.82	停止功能最低启用频率	0.0~400.0	Hz	0.0
C01.88	交流制动增益	1.0~2.0		1.4
C01.90	电机热保护动作	0: 无效 1: 变频器报警告 (使用热敏电阻) 2: 变频器报故障 (使用热敏电阻) 3: 变频器报警告 (使用 ETR) 4: 变频器报故障 (使用 ETR) 5: 变频器报警告 (自冷模式, 使用 ETR) 6: 变频器报故障 (自冷模式, 使用 ETR)		0
C01.91	电机过载保护时间	1~60	min	2
C01.92	电机过载保护系数	100~160	%	150
*C01.93	热敏元件来源	0: 无效 1: 模拟量端子 VI		0
第 02 组参数: 制动功能				
C02.00	直流夹持电流	0~150	%	50
C02.01	直流制动电流	0~150	%	50
C02.02	直流制动时间	0.0~60.0	s	10.0
C02.04	直流制动切入频率	0.0~400.0	Hz	0.0
C02.06	同步电机对磁启动电流	0~150	%	100
C02.07	同步电机对磁启动时间	0.1~60.0	s	3.0
C02.08	电机降磁速率	0~100	%	100
C02.15	过压控制门限电压	取决于电网	V	*
C02.16	交流制动最大电流	0~150	%	100
C02.17	过压控制	0: 无效 2: 模式 1 3: 模式 2		0
C02.18	过压控制积分时间	0.01~0.10	s	0.05
C02.19	过压控制比例增益	0~200	%	100

参数号	名称	设定范围	单位	出厂值
C02.20	机械制动电流	0.00~1200.00	A	0.00
C02.22	机械制动频率	0.0~400.0	Hz	0.0
第 03 组参数: 参考值 / 加减速				
C03.00	参考值范围	0: 0~C03.03 1: -C03.03~C03.03		0
C03.03	最大参考值	0.0~6553.5		50.0
C03.07	主参考值计算方式	0: 预置参考值 + 参考值来源 1、2、3 1: 预置参考值优先 2: 参考值来源 2,3 计算结果 3: 参考值来源 1 和参考值来源 2 切换 4: 参考值来源 1 和参考值来源 2,3 计算结果切换		0
C03.08	参考值来源 2,3 计算方式	0: 参考值来源 2 + 参考值来源 3 1: 参考值来源 2 - 参考值来源 3 2: 两者最大 3: 两者最小		0
C03.10	预置参考值	-100.00~100.00	%	0.00
C03.11	点动频率	0.0~400.0	Hz	5.0
C03.12	相对增加 / 减少值	0.00~100.00	%	0.00
C03.13	UP/DOWN 步长	0.01~50.00	Hz	0.10
C03.14	预置相对参考值	-100.00~100.00	%	0.00
C03.15	参考值来源 1	0: 无效 1: 端子 VI 2: 端子 AI 10: 预置参考值 [0] 11: 通讯给定 21: 面板电位器		1
C03.16	参考值来源 2	同 C03.15		2
C03.17	参考值来源 3	同 C03.15		11
C03.18	相对参考值来源	同 C03.15		0
C03.19	Up/Down 记忆选择	0: 不记忆 1: 停机记忆 2: 断电记忆		0
C03.21	加减速转折频率	0.0~3276.0	Hz	0.0
C03.39	加减速时间精度	0: 0.1s 1: 0.01s		1
C03.40	加减速 1 类型	0: 直线 2: S 曲线		0
C03.41	加减速 1 加速时间	0.05~655.35	s	*
C03.42	加减速 1 减速时间	0.05~655.35	s	*
C03.50	加减速 2 类型	0: 直线 2: S 曲线		0

参数号	名称	设定范围	单位	出厂值
C03.51	加减速 2 加速时间	0.05~655.35	s	*
C03.52	加减速 2 减速时间	0.05~655.35	s	*
C03.60	加减速 3 类型	0: 直线 2: S 曲线		0
C03.61	加减速 3 加速时间	0.05~655.35	s	*
C03.62	加减速 3 减速时间	0.05~655.35	s	*
C03.70	加减速 4 类型	0: 直线 2: S 曲线		0
C03.71	加减速 4 加速时间	0.05~655.35	s	*
C03.72	加减速 4 减速时间	0.05~655.35	s	*
C03.80	点动加减速时间	0.05~655.35	s	*
C03.85	加减速 5 加速时间	0.05~655.35	s	*
C03.86	加减速 5 减速时间	0.05~655.35	s	*
C03.88	加减速 6 加速时间	0.05~655.35	s	*
C03.89	加减速 6 减速时间	0.05~655.35	s	*
C03.91	加减速 7 加速时间	0.05~655.35	s	*
C03.92	加减速 7 减速时间	0.05~655.35	s	*
C03.94	加减速 8 加速时间	0.05~655.35	s	*
C03.95	加减速 8 减速时间	0.05~655.35	s	*
C03.96	预置参考值和加减速时间 关联功能	0: 不关联 1: 关联		0
第 04 组参数: 极限 / 警告设置				
*C04.00	同步电机电流控制算法	0: 控制算法 1 1: 控制算法 2		0
*C04.01	同步电机电流控制器前馈 增益	0~400	%	100
*C04.10	电机运行方向限制	0: 顺时针 1: 逆时针 2: 双向		2
*C04.12	电机频率下限	0.0~400.0	Hz	0.0
*C04.14	电机频率上限	0.0~400.0	Hz	65.0
C04.16	电动时转矩极限	0~1000	%	160
C04.17	发电时转矩极限	0~1000	%	160
C04.18	电机电流上限	0~300	%	*
*C04.19	最大输出频率	0.0~400.0	Hz	65.0

参数号	名称	设定范围	单位	出厂值
C04.21	转矩极限上限源	0: 无效 1: 端子 VI 2: 端子 AI 10: 预置参考值 [0] 11: 通讯给定 21: 面板电位器		0
C04.23	电动时功率极限	0~400	%	400
C04.24	发电时功率极限	0~400	%	400
C04.28	低压过载保护系数	5~100	%	100
C04.29	低压限频电压保护门限	50~1000	V	380
C04.42	计数器保存选择	0: 计数器 A/B 均不保存 1: 计数器 A 保存 2: 计数器 B 保存 3: 计数器 A/B 均保存		0
C04.50	低电流判断阈值	0.00~C16.37	A	0.0
C04.51	过电流判断阈值	0.00~C16.37	A	*
C04.52	低频率判断阈值	0.0~400.0	Hz	0.0
C04.53	高频率判断阈值	0.1~400.0	Hz	65.0
C04.54	参考值低判断阈值	-200.00~200.00	%	0.00
C04.55	参考值高判断阈值	-200.00~200.00	%	100.00
C04.56	反馈值低判断阈值	-200.00~200.00	%	0.00
C04.57	反馈值高判断阈值	-200.00~200.00	%	100.00
*C04.58	电机缺相检测	0: 关闭 1: 开启		1
C04.59	电机电流 / 转矩上限警告选择	0: 关闭 1: 开启		1
C04.61	回避频率起点	0.0~400.0	Hz	0.0
C04.63	回避频率终点	0.0~400.0	Hz	0.0
C04.70	零速最小转矩	-100~100	%	5
C04.71	最小转矩截止频率	0.1~50.0	Hz	3.0
C04.72	转矩开环停车方式	0: 转矩模式停车 1: 速度模式停车		0
第 05 组参数: 数字量输入 / 输出				
C05.04	数字量输入滤波时间	2~16	ms	4
C05.05	数字量输入端子逻辑功能选择	0~255		0
C05.06	继电器输出端子逻辑功能选择	0~255		0



参数号	名称	设定范围	单位	出厂值
C05.09	外部故障时动作	0: 无效 2: 停止并警告 3: 以点动频率运行并警告 4: 以最大频率运行并警告 5: 停止并报故障 6: 仅警告		0
C05.10	FOR 输入功能选择	0: 无效 1: 复位 2: 自由运转停车 (反逻辑) 3: 复位自由运转停车 (反逻辑) 6: 停止 (反逻辑) 8: 启动 10: 反转 11: 反转运行 12: 仅顺时针运行 13: 仅逆时针运行 14: 点动正转 15: 预置参考值 Bit0 16: 预置参考值 Bit1 17: 预置参考值 Bit2 18: 预置参考值 Bit3 19: 冻结参考值 20: 冻结输出 21: 加速 (UP) 22: 减速 (DOWN) 23: 菜单选择 24: 主参考值计算切换 28: 相对增加 29: 相对减少 34: 加减速 Bit0 35: 加减速 Bit1 36: 加减速 Bit2 38: 点动反转 42: 自由运转停车 (正逻辑) 43: 外部故障输入 46: 停止 (正逻辑) 50: 速度控制 / 转矩控制切换 60: 计数器 A 62: 复位计数器 A 63: 计数器 B 65: 复位计数器 B 110: 闭环无效; 160: 多泵控制: 泵 1 使能端子; 161: 多泵控制: 泵 2 使能端子; 162: 多泵控制: 泵 3 使能端子; 163: 多泵控制: 泵 4 使能端子; 164: 多泵控制: 泵 5 使能端子; 165: 多泵控制: 泵 6 使能端子; 171: 供水功能;		8

参数号	名称	设定范围	单位	出厂值
C05.11	REV 输入功能选择	同 C05.10		11
C05.12	DI1 输入功能选择	同 C05.10		15
C05.13	DI2 输入功能选择	同 C05.10		16
C05.14	DI3 输入功能选择	同 C05.10		17
C05.40	继电器输出功能选择	0~192		FA/FB/ FC:5; KA1/ KB1:9; KA2/ KB2:0; KA3/ KB3:0; KA4/ KB4:0; KA5/ KB5:0
C05.41	继电器输出开通延时	0.00~600.00	s	0.00
C05.42	继电器输出关断延时	0.00~600.00	s	0.00
第 06 组参数: 模拟量输入 / 输出				
C06.00	模拟量输入信号中断检测时间	1~99	s	10
C06.01	模拟量输入信号中断动作	0: 无效 1: 冻结输出频率 2: 停止 3: 以点动频率运行 4: 以最大频率运行 5: 停止并报故障		0
C06.10	VI 最小输入电压	0.00~C06.11	V	0.07
C06.11	VI 最大输入电压	C06.10~10.00	V	10.00
C06.12	VI 最小输入电流	0.00~ C06.13	mA	0.14
C06.13	VI 最大输入电流	C06.12~20.00	mA	20.00
C06.14	VI 最小输入对应设定	-200.00~200.00	%	0.00
C06.15	VI 最大输入对应设定	-200.00~200.00	%	100.00
C06.16	VI 滤波时间	0.00~10.00	s	0.01
C06.17	VI 死区	0.00~20.00	V/mA	0.00
C06.18	VI 零点死区	0.00~20.00	V/mA	0.00
C06.19	VI 输入信号类型	0: 电压信号 1: 电流信号		0
C06.20	AI 最小输入电压	0.00~9.99	V	0.07
C06.21	AI 最大输入电压	0.10~10.00	V	10.00
C06.22	AI 最小输入电流	0.00~19.99	mA	0.14

参数号	名称	设定范围	单位	出厂值
C06.23	AI 最大输入电流	0.01~20.00	mA	20.00
C06.24	AI 最小输入对应设定	-200.00~200.00	%	0.00
C06.25	AI 最大输入对应设定	-200.00~200.00	%	100.00
C06.26	AI 滤波时间	0.00~10.00	s	0.01
C06.27	AI 死区	0.00~20.00	V/mA	0.00
C06.28	AI 零点死区	0.00~20.00	V/mA	0.00
C06.29	AI 输入信号类型	0: 电压信号 1: 电流信号		1
C06.70	VO 输出信号类型	0: 0~20mA 1: 4~20mA 3: 0~10V 注: 电压电流切换需同时更改插片 J2 位置 (见章节 3.4.1)		3
C06.71	VO 输出功能选择	0: 无功能 10: 输出频率 11: 参考值 12: 反馈值 13: 电机电流 16: 输出功率 17: 电机转速 18: 输出电压 20: 总线控制 22: VI 输入值 23: AI 输入值 26: 直流母线电压 30: 输出转矩 38: 通讯控制		0
C06.73	VO 最小输出比例	0.00~200.00	%	0.00
C06.74	VO 最大输出比例	0.00~200.00	%	100.00
C06.75	VO 最小输出	0.00~C06.76		0.00 /4.00
C06.76	VO 最大输出	C06.75~10.00/20.00		10.00 /20.00
C06.77	VO 死区	0.00~20.00	V/mA	0.00
C06.81	面板电位器最小设定	-200.00~200.00	%	0.00
C06.82	面板电位器最大设定	-200.00~200.00	%	100.00
C06.90	AO 输出信号类型	0: 0~20mA 1: 4~20mA		0
C06.91	AO 输出功能选择	同 C06.71		0
C06.93	AO 输出最小比例	0.00~200.00	%	0.00
C06.94	AO 输出最大比例	0.00~200.00	%	100.00
C06.95	AO 最小输出	0.00~C06.96	mA	0.00

参数号	名称	设定范围	单位	出厂值
C06.96	AO 最大输出	C06.95~20.00	mA	20.00
C06.97	AO 死区	0.00~20.00	V/mA	0.00
第 07 组参数: 转矩 PI/ 过程 PID 控制				
C07.12	转矩控制器比例增益	0~500	%	100
C07.13	转矩控制器积分时间	0.002~2.000	s	0.020
C07.20	过程 PID 反馈源	0: 无效 1: 端子 VI 2: 端子 AI 11: 通讯给定		0
C07.30	过程 PID 正 / 反逻辑控制	0: 正方向 1: 反方向		0
C07.31	过程 PID 抗饱和和积分	0: 无效 1: 有效		1
C07.32	过程 PID 启动频率	0.0~200.0	Hz	0.0
C07.33	过程 PID 比例增益	0.0~10.00		0.01
C07.34	过程 PID 积分时间	0.01~655.35	s	655.35
C07.35	过程 PID 微分时间	0.00~10.00	s	0.00
C07.36	过程 PID 微分极限	1.0~50.0		5.0
C07.38	前馈参考系数	0~400	%	0
C07.39	过程 PID 偏差极限	0.0~200.0	%	0.1
C07.41	过程 PID 输出下限	-100.00~100.00	%	0.00
C07.42	过程 PID 输出上限	-100.00~100.00	%	100.00
C07.45	前馈来源	0: 数字设定 1: 端子 VI 2: 端子 AI 11: 通讯给定		0
C07.46	前馈控制逻辑选择	0: 正逻辑 1: 反逻辑		0
C07.47	过程 PID 参考系数	0: 数字设定 C07.48 1: 端子 VI 2: 端子 AI 11: 通讯给定		0
C07.48	过程 PID 参考系数数字设定	0.00~100.00	%	100.00
C07.49	过程 PID 参数切换偏差	0.0~200.0	%	200.0
C07.50	过程 PID 积分下限	-100.00~100.00	%	0.00
C07.51	过程 PID 积分上限	-100.00~100.00	%	100.00
C07.55	过程 PID 偏差控制方式	0: 方式 0 1: 方式 1 2: 方式 2 3: 方式 3		0

参数号	名称	设定范围	单位	出厂值
第 08 组参数: 通信控制				
C08.01	控制指令来源	0: 端子或通讯控制 1: 端子 2: 通讯控制		0
C08.03	通讯中断时间	0.01~650.00	s	1.00
C08.04	通讯中断动作	0: 无效 1: 冻结输出频率 2: 停止 3: 以点动频率运行 4: 以最大频率运行 5: 停止并报故障		0
C08.06	复位通讯中断	0: 无效 1: 复位通讯中断		0
C08.29	通讯报警方式	0: 以 Bit 位方式 1: 以故障码方式		1
C08.30	通讯协议	0: FC 协议 2: Modbus RTU		0
C08.31	本机地址	1~247		1
C08.32	通讯波特率	0: 2400 1: 4800 2: 9600 3: 19200 4: 38400 5: 57600 6: 76800 7: 115200 8~9: 保留		2
C08.33	通讯数据格式	0: 偶校验 (1 个停止位) 1: 奇校验 (1 个停止位) 2: 无校验 (1 个停止位) 3: 无校验 (2 个停止位)		0
C08.35	最小应答延时	0.000~0.500	s	0.002
C08.36	最大应答延时	0.010~10.000	s	5.000
C08.38	报文响应方式	0: 回复 1: 仅回复异常报文 2: 不回复		0
C08.39	通讯参数写控制	0: 参数下电不保存 1: 参数下电保存		0
C08.50	自由停车选择	0: 端子 1: 通讯 2: 端子“逻辑与”通讯 3: 端子“逻辑或”通讯		0
C08.53	启动选择	同 C08.50		0
C08.54	反转功能选择	同 C08.50		3
C08.55	菜单选择	同 C08.50		3

参数号	名称	设定范围	单位	出厂值
C08.56	预置参考值选择	同 C08.50		3
第 13 组参数: 简易 PLC 功能				
C13.00	简易 PLC 运行模式	0: 禁用 1: 顺序执行 2: 并行执行		0
C13.01	启动事件	0: 空事件 1: 真 2: 运行 3: 在电流范围内运行—无警告 4: 按参考值运行—无警告 7: 超出电流范围 8: 低于电流下限 9: 高于电流上限 10: 超出频率范围 11: 低于频率下限 12: 高于频率上限 13: 超出反馈范围 14: 低于反馈下限 15: 高于反馈上限 16: 过热警告 17: 输入电压超出范围 18: 反转 19: 故障 20: 故障停机 21: 跳脱锁定型故障停机 22: 比较器 0 23: 比较器 1 24: 比较器 2 25: 比较器 3 26: 逻辑规则 0 27: 逻辑规则 1 28: 逻辑规则 2 29: 逻辑规则 3 30: 计时器 0 超时 31: 计时器 1 超时 32: 计时器 2 超时 33: 端子 FOR 有效 34: 端子 REV 有效 35: 端子 DI1 有效 36: 端子 DI2 有效 37: 端子 DI3 有效 39: 启动 40: 停止 50: 计时器 3 超时 51: 计时器 4 超时 52: 计时器 5 超时 53: 计时器 6 超时 54: 计时器 7 超时		39

参数号	名称	设定范围	单位	出厂值
C13.02	停止事件	同 C13.01		40
C13.03	复位简易 PLC	0: 不复位 1: 复位		0
C13.04	简易 PLC 记忆选择	0: 无效 1: 断电记忆 2: 停机记忆 3: 停机及断电记忆		0
C13.10	比较器操作数	0: 无效 1: 参考值 2: 反馈值 3: 电机运行频率 4: 电机电流 6: 电机功率 7: 电机电压 12: VI 输入值 13: AI 输入值 20: 报警编号 30: 计数器 A 计数值 31: 计数器 B 计数值		0
C13.11	比较器运算符	0: 小于 < 1: 约等于 ≈ 2: 大于 >		1
C13.12	比较值	-9999.0~9999.0		0.0
C13.20	简易 PLC 计时器设定值	0.0~99999.0	s	0.0
C13.40	逻辑布尔值 1	同参数 C13.01		0
C13.41	逻辑运算符 1	0: 禁用 1: 与 2: 或 3: 与非 4: 或非 5: 非与 6: 非或 7: 非与非 8: 非或非		0
C13.42	逻辑布尔值 2	同参数 C13.01		0
C13.43	逻辑运算符 2	同参数 C13.41		0
C13.44	逻辑布尔值 3	同参数 C13.01		0
C13.51	简易 PLC 控制事件	同参数 C13.01		0

参数号	名称	设定范围	单位	出厂值
C13.52	简易 PLC 输出动作	0: 禁用 1: 无操作 2: 选择菜单 1 3: 选择菜单 2 10: 选择预置参考值 0 11: 选择预置设定值 1 12: 选择预置参考值 2 13: 选择预置参考值 3 14: 选择预置参考值 4 15: 选择预置参考值 5 16: 选择预置参考值 6 17: 选择预置参考值 7 18: 选择加减速 1 19: 选择加减速 2 20: 选择加减速 3 21: 选择加减速 4 22: 运行 23: 反转运行 24: 停止 27: 惯性停车 28: 冻结输出 29: 启动计时器 0 30: 启动计时器 1 31: 启动计时器 2 34: 将继电器 1 设置为 OFF 35: 将继电器 2 设置为 OFF 40: 将继电器 1 设置为 ON 41: 将继电器 2 设置为 ON 50: 选择预置参考值 8 51: 选择预置参考值 9 52: 选择预置参考值 10 53: 选择预置参考值 11 54: 选择预置参考值 12 55: 选择预置参考值 13 56: 选择预置参考值 14 57: 选择预置参考值 15 60: 将计数器 A 复位为 0 61: 将计数器 B 复位为 0 65: 启动计时器 3 66: 启动计时器 4 67: 启动计时器 5 68: 启动计时器 6 69: 启动计时器 7 70: 反转		0
第 14 组参数: 特殊功能				



参数号	名称	设定范围	单位	出厂值
C14.01	载波频率	2~6: 2~6 kHz 7: 8kHz 8: 10kHz 9: 12 kHz 10: 16 kHz		*
*C14.03	过调制调制比	90.0~105.5	%	100.0
C14.08	阻尼因数	0~200	%	96
C14.10	主电源故障时动作	0: 无功能 1: 减速 2: 减速, 跳脱 3: 自由运转 4: 借能运行 5: 借能运行, 跳脱 6: 故障		0
C14.11	主电源故障判断电压	100~800	V	*
C14.12	输入缺相时动作	0: 故障并停机 (低敏感度) 1: 警告 (低敏感度) 2: 禁止 4: 警告 (中敏感度) 5: 故障并停机 (中敏感度) 6: 故障并停机 (高敏感度)		0
C14.16	低压模式	0: 关闭 1: 开启		0
C14.17	自动稳压功能	0: 关闭 1: 开启		1
C14.18	停电再启动延时时间	0.0~3600.0	s	0.0
C14.20	复位模式	0: 手动复位 1~10: 故障发生后, 自动复位 1~10 次 11: 故障发生后, 自动复位 15 次 12: 故障发生后, 自动复位 20 次 13: 故障发生后, 无限次自动复位		0
C14.21	自动复位时间	0~600	s	10
C14.22	操作模式	0: 正常操作 2: 参数恢复出厂值 3: 备份用户参数 4: 恢复用户参数		0
C14.23	跳脱锁定	0: 禁止, 跳脱锁定型故障可不下电复位 1: 有效, 跳脱锁定型故障需下电复位		1
C14.24	电流极限保护时间	0~60	s	60
C14.25	转矩极限保护时间	0~60	s	60
C14.27	变频器故障时动作	0: 故障并停机 1: 警告		0
C14.30	电流控制器 1 比例	0~500	%	100
C14.31	电流控制器 1 积分	0.000~2.000	s	0.020

参数号	名称	设定范围	单位	出厂值
C14.32	电流极限控制器滤波时间	2.0~100.0	ms	*
C14.33	电流控制器 2 比例	0~300	%	0
C14.34	电流控制器 2 积分	0.000~2.000	s	0.020
*C14.40	变转矩功能	40~90	%	90
*C14.41	自动能耗最优时最小磁通	40~75	%	66
*C14.50	RFI 滤波器选择	0: 关 1: 开 2: 保留		1
*C14.51	直流母线电压补偿	0: 关闭 1: 方式 1 2: 方式 2		0
C14.68	变频器过热警告相对温度	0~25	°C	5
C14.70	稳态欠压门限	400V 机型 : 296~342	V	304
C14.71	稳态欠压门限保护时间	60~3600	S	3600
C14.72	励磁电流控制器带宽	10~200	Hz	30
C14.73	励磁电流控制器阻尼	1~200		100
C14.74	励磁电流控制器负载补偿系数	0.1~1.0		0.5
C14.75	转矩电流控制器带宽	0.01~1.00	Hz	0.03
C14.76	转矩电流控制器阻尼	1~200		1
C14.77	弱磁控制器带宽	0.1~10.0	Hz	2.0
C14.78	弱磁控制器阻尼	0.01~1.00		0.10
C14.82	故障时自定义量	0: 无 1: 参考值 2: 输出电压 3: 输出转矩 4: 变频器温度 5: 数字量输入端子状态 6: 数字量输出端子状态 7: 继电器输出状态 8: VI 输入值 9: AI 输入值 10: VO 输入值 11: AO 输入值		5, 7
第 15 组参数: 变频器信息及记录				
C15.00	运行天数	0~9999	d	
C15.01	运行小时数	0~60000	h	
C15.02	耗电量	0~65535	kWh	
C15.03	变频器上电次数	0~65535		
C15.04	变频器过热次数	0~65535		

参数号	名称	设定范围	单位	出厂值
C15.05	变频器过压次数	0~65535		
C15.06	复位耗电量	0: 不复位 1: 复位		
C15.07	复位运行时间	0: 不复位 1: 复位		
C15.30	故障代码	0~255		
C15.31	内部故障代码	-32767~32767		
C15.32	故障时输出频率	0.0~6553.5	Hz	
C15.33	故障时输出电流	0.01~655.35	A	
C15.34	故障时母线电压	0~65535	V	
C15.35	故障时运行时间	0~65535	Min	
C15.36	故障时自定义量 1	0~65535		
C15.37	故障时自定义量 2	0~65535		
C15.38	警告代码	0~255		
C15.43	软件版本号	变频器软件版本号		
第 16 组参数: 监控数据				
C16.00	通讯控制字	0~65535		
C16.01	参考值	-4999.0~4999.0		
C16.02	参考值百分比	-200.0~200.0	%	
C16.03	通讯状态字	0~65535		
C16.04	当前有效菜单	0: 菜单 1 1: 菜单 2 2: 多重菜单		
C16.05	电机转速	0~9999	rpm	
C16.09	自定义物理量	0.00~9999.00		
C16.10	输出功率	0.000~1000.000	kW	
C16.12	输出电压	0.0~6553.5	V	
C16.13	输出频率	0.0~400.0	Hz	
C16.14	输出电流	0.00~655.35	A	
C16.15	输出频率	0.0~200.0	%	
C16.16	输出转矩	-200.0~200.0	%	
C16.18	电机热负载	0~100	%	
C16.30	直流母线电压	0~65535	V	
C16.31	IO 板温度	-128~127	°C	
C16.34	变频器温度	-128~127	°C	
C16.35	变频器热负载	0~255	%	
C16.36	变频器额定电流	0.0~6553.5	A	

参数号	名称	设定范围	单位	出厂值
C16.37	变频器最大电流	0.0~6553.5	A	
C16.38	简易 PLC 运行状态	0~255		
C16.48	功率板温度	-128~127	°C	
C16.49	整流桥温度	-128~127	°C	
C16.50	外部参考值	-200.0~200.0	%	
C16.52	反馈值	-200.0~200.0	%	
C16.60	数字量输入端子状态	0~65535		
C16.61	VI 接收信号类型	0: 0~10V 1: 0~20mA		
C16.62	VI 输入值	0.00~20.00	V/mA	
C16.63	AI 接收信号类型	0: 0~10V 1: 0~20mA		
C16.64	AI 输入值	0.00~20.00	V/mA	
C16.65	VO 输出值	0.00~20.00	V/mA	
C16.71	继电器输出状态	0~65535		
C16.72	计数器 A 计数值	0~65535		
C16.73	计数器 B 计数值	0~65535		
C16.78	端子 AO 输出电流值	0.00~20.00	mA	
C16.86	本地总线设定值	-32768~32767		
C16.90	故障字 1	0~0xFFFFFFFFUL	h	
C16.91	故障字 2	0~0xFFFFFFFFUL	h	
C16.92	警告字 1	0~0xFFFFFFFFUL	h	
C16.93	警告字 2	0~0xFFFFFFFFUL	h	
第 25 组参数：供水功能				
C25.01	泵类型选择	1: 模式 1( 两路继电器对应一台泵 ); 2: 模式 2( 一路继电器对应一台泵 ); 3: 模式 3 ( 固定变频器 );		3
C25.02	泵使能信号	0: 不需要端子使能信号 ; 8: 通过端子使能水泵 ;		0
C25.03	辅泵个数	0 ~ 5 ( 参数宏 , 基于 C2 5.0 2 的设定 , 配置输入端子和输出继电器 )		0
C25.09	泵的状态显示	0 ~ 65535		0
C25.13	内置加速时间	0.00~3600.00	s	0.00
C25.14	内置减速时间	0.00~3600.00	s	0.00
C25.20	低速频率设定 1	0.0~400.0	Hz	25.0
C25.21	低速频率持续时间	0.0~3600.0	s	20.0
C25.22	低速频率设定 2	0.0~400.0	Hz	25.0
C25.23	低速频率设定 3	0.0~400.0	Hz	25.0

参数号	名称	设定范围	单位	出厂值
C25.25	高速频率设定 1	0.0~400.0	Hz	50.0
C25.26	高速频率持续时间	0.0~3600.0	s	10.0
C25.27	高速频率设定 2	0.0~400.0	Hz	50.0
C25.28	高速频率设定 3	0.0~400.0	Hz	50.0
C25.30	欠压报警压力值	0.0-101.0	%	0.0
C25.31	欠压报警持续时间	0.0~3600.0	s	10.0
C25.32	欠压报警自恢复值	0.0-101.0	%	0.1
C25.33	欠压报警自恢复时间	0.0~3600.0	s	10.0
C25.34	超压报警压力值	0.0-200.0	%	200.0
C25.35	超压报警持续时间	0.0~3600.0	s	10.0
C25.36	超压报警自恢复值	0.0-200.0	%	199.0
C25.37	超压报警自恢复时间	0.0~3600.0	s	10.0
C25.40	切泵互锁时间	0.0~3600.0	s	1.0
C25.42	辅泵连续运行时间	0.0~3600.0	h	
C25.43	换泵频率	0.0~400.0	Hz	50.0
C25.45	启动延迟	0.0~3600.0	s	1.0
C25.46	自动换泵计时显示	0.0~6000.0	h	
C25.48	多泵控制状态显示	0-65535		
C25.49	继电器状况显示	0-65535		
C25.50	休眠方式	0: 无效; 2: 休眠有效;		0
C25.51	休眠压力准位	0.0~150.0	%	95.0
C25.52	休眠压力持续时间	0.0~300.0	s	20.0
C25.53	休眠频率	0.0~400.0	Hz	20.0
C25.54	休眠频率持续时间	0.0~300.0	s	20.0
C25.57	唤醒压力准位	0.0~150.0	%	80.0
C25.85	皮带断裂检测	0: 关闭; 1: 警示 (面板上提醒); 2: 报警跳脱.		0
C25.86	皮带断裂检测: 频率值	0.0~400.0	Hz	0.5
C25.87	皮带断裂检测: 电流值	0.0-3000.0	A	0.0
C25.88	皮带断裂检测: 电流检测方向	0: 大于 C25.87 设定值; 1: 小于 C25.87 设定值;	A	0
C25.89	皮带断裂检测: 延迟时间	0.0-600.0	s	20
第 39 组参数: 用户通讯定制参数				
C39.00	用户通讯定制参数 0	0~9999		310
C39.01	用户通讯定制参数 1	0~9999		310

参数号	名称	设定范围	单位	出厂值
C39.02	用户通讯定制参数 2	0~9999		310
C39.03	用户通讯定制参数 3	0~9999		310
C39.04	用户通讯定制参数 4	0~9999		310
C39.05	用户通讯定制参数 5	0~9999		310
C39.06	用户通讯定制参数 6	0~9999		310
C39.07	用户通讯定制参数 7	0~9999		310
C39.08	用户通讯定制参数 8	0~9999		310
C39.09	用户通讯定制参数 9	0~9999		310
C39.10	用户通讯定制参数 10	0~9999		310
C39.11	用户通讯定制参数 11	0~9999		310
C39.12	用户通讯定制参数 12	0~9999		310
C39.13	用户通讯定制参数 13	0~9999		310
C39.14	用户通讯定制参数 14	0~9999		310
C39.15	用户通讯定制参数 15	0~9999		310
C39.16	用户通讯定制参数 16	0~9999		0
C39.17	用户通讯定制参数 17	0~9999		0
C39.18	用户通讯定制参数 18	0~9999		0
C39.19	用户通讯定制参数 19	0~9999		0
C39.20	用户通讯定制参数 20	0~9999		0
C39.21	用户通讯定制参数 21	0~9999		0
C39.22	用户通讯定制参数 22	0~9999		0
C39.23	用户通讯定制参数 23	0~9999		0
C39.24	用户通讯定制参数 24	0~9999		0
C39.25	用户通讯定制参数 25	0~9999		0
C39.26	用户通讯定制参数 26	0~9999		0
C39.27	用户通讯定制参数 27	0~9999		0
C39.28	用户通讯定制参数 28	0~9999		0
C39.29	用户通讯定制参数 29	0~9999		0
C39.30	用户通讯定制参数 30	0~9999		0
C39.31	用户通讯定制参数 31	0~9999		0
C39.32	用户通讯定制参数 32	0~9999		0
C39.33	用户通讯定制参数 33	0~9999		0
C39.34	用户通讯定制参数 34	0~9999		0
C39.35	用户通讯定制参数 35	0~9999		0
C39.50	用户通讯定制参数 0 索引	0~9999		0

参数号	名称	设定范围	单位	出厂值
C39.51	用户通讯定制参数 1 索引	0~9999		1
C39.52	用户通讯定制参数 2 索引	0~9999		2
C39.53	用户通讯定制参数 3 索引	0~9999		3
C39.54	用户通讯定制参数 4 索引	0~9999		4
C39.55	用户通讯定制参数 5 索引	0~9999		5
C39.56	用户通讯定制参数 6 索引	0~9999		6
C39.57	用户通讯定制参数 7 索引	0~9999		7
C39.58	用户通讯定制参数 8 索引	0~9999		8
C39.59	用户通讯定制参数 9 索引	0~9999		9
C39.60	用户通讯定制参数 10 索引	0~9999		10
C39.61	用户通讯定制参数 11 索引	0~9999		11
C39.62	用户通讯定制参数 12 索引	0~9999		12
C39.63	用户通讯定制参数 13 索引	0~9999		13
C39.64	用户通讯定制参数 14 索引	0~9999		14
C39.65	用户通讯定制参数 15 索引	0~9999		15
C39.66	用户通讯定制参数 16 索引	0~9999		0
C39.67	用户通讯定制参数 17 索引	0~9999		0
C39.68	用户通讯定制参数 18 索引	0~9999		0
C39.69	用户通讯定制参数 19 索引	0~9999		0
C39.70	用户通讯定制参数 20 索引	0~9999		0
C39.71	用户通讯定制参数 21 索引	0~9999		0
C39.72	用户通讯定制参数 22 索引	0~9999		0
C39.73	用户通讯定制参数 23 索引	0~9999		0
C39.74	用户通讯定制参数 24 索引	0~9999		0
C39.75	用户通讯定制参数 25 索引	0~9999		0
C39.76	用户通讯定制参数 26 索引	0~9999		0

参数号	名称	设定范围	单位	出厂值
C39.77	用户通讯定制参数 27 索引	0~9999		0
C39.78	用户通讯定制参数 28 索引	0~9999		0
C39.79	用户通讯定制参数 29 索引	0~9999		0
C39.80	用户通讯定制参数 30 索引	0~9999		0
C39.81	用户通讯定制参数 31 索引	0~9999		0
C39.82	用户通讯定制参数 32 索引	0~9999		0
C39.83	用户通讯定制参数 33 索引	0~9999		0
C39.84	用户通讯定制参数 34 索引	0~9999		0
C39.85	用户通讯定制参数 35 索引	0~9999		0

注：在参数号一栏中打“\*”为电机运行中不能修改的参数，在出厂值一栏中打“\*”为此参数的出厂值依机型而定。



## 第 6 章 参数详细说明

### 6.1 第 00 组参数：操作 / 显示

参数号	参数名称	设定范围	单位	出厂值
*C00.03	基准频率	0: 50Hz 1: 60Hz		0

0: 50Hz, 参数 C01.23 电机频率默认值为 50Hz;

1: 60Hz, 参数 C01.23 电机频率默认值为 60Hz;

请根据电机铭牌上的额定频率选择基准频率, 一般情况下, 请勿随意改动;

注意: 此参数不可以在变频器运行时更改, 更改此参数会导致以下参数值改变:

C01.23 电机频率、C01.25 电机转速、C01.30 定子电阻、C01.31 转子电阻、C01.33 定子漏电抗、C01.35 电机主电抗、C01.39 电机极数、C01.56 V/F 线曲线频率点。

参数号	参数名称	设定范围	单位	出厂值
C00.04	重新通电功能	0: 以断电前的频率运行 1: 停止, 断电前的频率被保存 2: 停止, 断电前的频率不保存		1

此参数用于在手动模式下, 设定变频器重新通电后是否自动开启运行。

0: 以断电前的频率运行

变频器重新通电后, 将运行在手动模式, 并且以断电前的频率运行。

1: 停止, 断电前的频率被保存

变频器重新通电后处于停止状态, 断电前的频率被保存, 用户选择手动模式后, 变频器将以断电前的频率运行。

2: 停止, 断电前的频率不保存

变频器重新通电后处于停止状态, 断电前的频率不保存, 用户选择手动模式后, 变频器将以 0Hz 运行。

注意: 此参数仅作用于手动模式。

参数号	参数名称	设定范围	单位	出厂值
*C00.06	电网类型	10~112		*

客户可以根据变频器所应用环境选择合适的电网类型。选择不同的电网类型可以自动修整变频器的输出电压 / 频率。

10: 380-440V/50Hz/IT-Grid

11: 380-440V/50Hz/IT-Delta

12: 380-440V/50Hz

- 20: 440-480V/50Hz/IT-Grid
- 21: 440-480V/50Hz/IT-Delta
- 22: 440-480V/50Hz
- 110: 380-440V/60HZ/IT-Grid
- 111: 380-440V/60Hz/IT-Delta
- 112: 380-440V/60Hz
- 120: 440-480V/60Hz/IT-Grid
- 121: 440-480V/60Hz/IT-Delta
- 122: 440-480V/60Hz

参数号	参数名称	设定范围	单位	出厂值
C00.10	有效菜单	1: 菜单 1 2: 菜单 2 9: 多重菜单		1
C00.11	编辑菜单	1: 菜单 1 2: 菜单 2		1

变频器分时控制两台电机或应用于两种场合。该功能通过选择不同的菜单实现。

菜单是指变频器中可以修改的参数集合。变频器中有两套菜单：菜单 1 和菜单 2；

有效菜单是指变频器当前正使用的菜单。例如 C00.10 = 2，则当前变频器所用的参数属于菜单 2。但需要使用菜单切换功能时，则菜单 1、2 的 C00.10 必须都设置为 [9] 多重菜单。

编辑菜单是指当前通过变频器面板或通讯方式可以修改的菜单，例如 C00.11 = 2，则当前通过面板修改的参数属于菜单 2。

菜单切换：通过将数字量输入端子设为功能 [23] 菜单选择可以进行菜单 1、2 切换。菜单选择端子状态与菜单的对应关系如下所示：

菜单选择端子	菜单
OFF	菜单 1
ON	菜单 2

注意：如果需要菜单 1、2 相互切换，必须将菜单 1、2 中的 C05.1x 同时设为 [23] 菜单选择，如果只设置菜单 1，则菜单 1 可以切换至菜单 2，但菜单 2 无法切换至菜单 1。菜单切换的限制见参数 C00.12。

参数号	参数名称	设定范围	单位	出厂值
*C00.12	菜单关联	0: 不关联 20: 关联		20

0: 不关联

菜单 1、2 只能在变频器停止时才能通过端子进行切换。

20: 关联

菜单 1、2 可以在变频器运行时通过端子进行切换,但这种用法最好是针对同一台电机。否则菜单切换时,运行中不可更改的参数(主要是电机参数)将同步复制。例如:从菜单 1 切换至菜单 2,菜单 2 里运行中不可更改的参数将被复制成菜单 1 中的。

参数号	参数名称	设定范围	单位	出厂值
C00.31	自定义物理量最小值	0.00~99999.00		0.00
C00.32	自定义物理量最大值	0.00~99999.00		100.00

变频器中包含一个用户可自定义的物理量,自定义物理量对应参数为 C16.09。通过自定义物理量,变频器可以显示一个和输出频率相关联的自定义数,如显示经过减速器后的转速等。

参数 C00.31、C00.32 分别是用于设置自定义物理量的最小值和最大值,自定义物理量 C16.09 计算方法如下:

$$C16.09 = (C00.32 - C00.31) \times C16.13 \div C04.14 + C00.31$$

C16.13 是变频器输出频率,C04.14 是电机频率上限。

例如:电机额定转速 1420rpm,额定频率 50Hz,减速比 10:1,如果需要变频器能显示经过减速后转速,则设置 C04.14 = 50.0, C00.32 = 142.00, C00.33=2048。

注意:自定义物理量默认不显示,如需显示,需设置 C00.33。

参数号	参数名称	设定范围	单位	出厂值
C00.33	面板显示选项	0~4095		0

变频器操作面板默认情况下,只显示输出频率、参考值和电机电流(通过键切换)。此参数可以选择显示变频器其他多种状态参数,每个状态参数对应一个权值,将权值相加后设定到此参数。如下显示温度和 VI 输入,则 C00.33 = 8 + 128 = 136。

权值	参数	含义
1	C16.12	电机电压
2	C16.05	电机转速
4	C16.30	直流电压
8	C16.34	温度
16	C16.52	反馈值
32	C16.72	计数器 A
64	C16.73	计数器 B
128	C16.62	VI 输入
256	C16.64	AI 输入
2048	C16.09	自定义物理量
4096	C16.10	输出功率

参数号	参数名称	设定范围	单位	出厂值
C00.34	双字单字通讯读写选择	0: 单字模式 1: 双字模式		0

此参数用于兼容 1.34 版以前的软件，使用双字通讯读写变频器参数。

参数号	参数名称	设定范围	单位	出厂值
C00.40	HAND 键选择	0: 无效 1: 有效		1

此参数用于启用 / 禁用操作面板上的 HAND 键，默认有效，当按下 HAND 键，可切换变频器到 HAND 模式，此时变频器根据面板电位器给定的频率工作。

参数号	参数名称	设定范围	单位	出厂值
C00.41	OFF 键选择	0: 无效 1: 有效 2: 复位有效		1

面板 OFF 键同时兼具停止和复位故障的功能。

0: 无效: 此按键无效;

1: 有效: 此按键可以停止和复位故障;

2: 复位有效: 面板上的“OFF”键只能复位故障，不能停止;

参数号	参数名称	设定范围	单位	出厂值
C00.42	AUTO 键选择	0: 无效 1: 有效		1

此参数用于启用 / 禁用操作面板上的 AUTO 键，默认有效，当按下 AUTO 键，可切换变频器到 AUTO 模式，此时变频器将根据外部启停和频率信号进行工作。

参数号	参数名称	设定范围	单位	出厂值
C00.46	一键恢复时间	0: 禁止 5: 5s 10: 10s 15: 15s 20: 20s		5

一键恢复功能: 如果 OEM 厂商备份过参数，用户通过按 OFF 键即可恢复 OEM 厂商设置的参数; 如果没有备份参数，该功能无效。

一键恢复时间用于确定用户按 OFF 键多少秒可以恢复，设置为 0 时，禁止一键恢复功能。

注意: 变频器只有在没有故障的情况下，才可以长按 OFF 键恢复用户参数; 有故障的情况下，按 OFF 键（无论多长时间）优先复位故障。

参数号	参数名称	设定范围	单位	出厂值
-----	------	------	----	-----

C00.47	面板电位器步长	0: 0.1 1: 1 2: 10		0
--------	---------	-------------------------	--	---

此参数确定面板电位器旋转一格增加或减少的参考值。

参数号	参数名称	设定范围	单位	出厂值
*C00.51	菜单拷贝	0: 不拷贝 1: 将“菜单 1”中的参数拷贝到编辑菜单 2: 将“菜单 2”中的参数拷贝到编辑菜单 9: 将出厂值拷贝到编辑菜单		0

此参数用于将选定的菜单参数拷贝到编辑菜单。

注意：只能在变频器停止状态下，才能进行菜单拷贝；当选定的菜单与编辑菜单相同时，拷贝功能无效；菜单拷贝时，面板、参数数据库均被锁定，无法操作。

参数号	参数名称	设定范围	单位	出厂值
C00.60	参数锁定	0: 无效 1: 有效		0

此功能用于防止非调试人员修改参数。

0: 无效

1: 有效

除本参数能更改外，其余参数都不能更改；

注意：参数锁定只对面板修改参数有效，对通讯修改参数无效。

参数号	参数名称	设定范围	单位	出厂值
C00.62	定时密码值	0~65535		0
C00.63	定时密码确认值	0~65535		0
C00.64	定时时间设定值	0~65535		0

此组参数用于设置变频器定时停止功能。

初始状态：C00.62 定时密码值为“0”，C00.64 定时时间设定值为 0，此时定时密码和定时时间均无效；

设置定时密码：进入 C00.62，显示“0”，修改参数值后（譬如 2003），显示“End” 2s 退出，再次进入 C00.62 显示“0”；进入 C00.63，显示“0”，修改参数值后，如果和 C00.62 参数值相同（譬如 2003），显示“P.Set” 2s，密码设置成功；如果和 C00.62 参数值不相同，显示“Err” 2s，密码设置失败，回到初始状态。密码设置成功后，再次进入 C00.62 显示“0”；

设置定时时间：密码设置成功后，在本次上电时间内，进入 C00.64 可以设置定时时间（譬如 2000h）。定时时间设置好后开始计时，并且无法再修改 C00.64。如果密码设

置成功后，未设置 C00.64，下电再上电，则报 A.96，需在 C00.62 输入正确密码值清除。

清除定时密码和定时运行：如果密码设置成功，进入 C00.62，显示“0”，输入正确密码值后，显示“PYES”2s，定时密码和定时时间清除（无论定时时间是否到达），回到初始状态；输入错误密码值后，显示“P.NO”，连续3次输入错误密码值后，机器锁死，无法修改参数，显示“A.96”。必须下电再上电，方可清除“A.96”，再次输入密码。

定时时间到达前 12h 开始发出警告，提示用户定时即将到达，变频器显示“A.96”，此时机器仍然可以正常使用。如果定时时间到达，机器仍然可以使用；如果停止变频器，则变频器将无法接受任何启动命令（HAND，AUTO 模式下的启动命令及内部运行命令），变频器显示“A.96”。

注：

- 1) 定时时间是指变频器上电时间；
- 2) 使用此功能需谨慎，由于忘记密码导致的无法使用问题，只能返厂处理。

## 6.2 第 01 组参数：负载 / 电动机

参数号	参数名称	设定范围	单位	出厂值
C01.00	运行模式	0: 速度开环 3: 过程闭环 4: 转矩开环		0

0: 速度开环

以输出频率作为控制量进行开环控制，用于通用场合。

3: 过程闭环

以外围过程量如压力，温度等作为控制量进行闭环控制，过程闭环设置详见参数组 C07.3\*。

4: 转矩开环

以输出转矩作为控制量进行开环控制。该应用仅在 VVC+ 模式下有效，转矩 PID 参数详见参数组 C07.1\*。

注意：如果改变运行模式，参数 C03.00, C03.02, C03.03 将恢复为出厂值。

参数号	参数名称	设定范围	单位	出厂值
*C01.01	控制模式	0: 多点 VF 1: VVC+ 2: 矢量 1		1

0: 多点 V/F

适用于对控制性能要求不高、电机类型比较特殊或一台变频器拖动多台电机等场合，V/F 的值在 C01.55 和 C01.56 中设置；

## 1: VVC+

适用于通用场合，对电机参数不敏感。同步电机仅支持 VVC+ 模式；

## 2: 矢量 1

适用于对低频力矩或者控制性能要求较高的场合，控制性能优于 VVC+，但对电机参数更敏感。使用前需要做电机参数静态完全自学习。

注意：使用多点 V/F 控制时，滑差补偿和负载补偿无效；使用矢量控制时，具有滑差补偿和负载补偿等功能。

参数号	参数名称	设定范围	单位	出厂值
*C01.03	转矩类型	0: 恒转矩 1: 变转矩 3: 自动优化		0

0: 恒转矩，适用于恒转矩负载，绝大部分机械负载为恒转矩负载；

1: 变转矩，适用于风机、水泵等；

3: 自动优化，适用于风机、水泵等，对于此类按平方规律变化的负载，自动优化功能除了设置按平方规律变化的 V/F 外，还会根据当前确切的负载情况来调整电压，从而降低电机能耗和噪音。参考参数 C14.41 AEO 最小磁通；

注意: 如果对恒转矩类应用设置为 [1] 变转矩或 [3] 自动优化, 将有可能导致电流振荡。

参数号	参数名称	设定范围	单位	出厂值
*C01.06	运行方向选择	0: 默认方向 (U,V,W 接线) 1: 默认方向相反方向		0

修改此参数，可以不改变电机接线而实现改变电机旋转方向的目的，相当于调整电机 (U、V、W) 任意两条线实现电机旋转方向的变换。

注意：此参数不会执行恢复出厂值操作。

参数号	参数名称	设定范围	单位	出厂值
*C01.07	应用功能	0: 无效 2: 供水控制		0

变频器内置了恒压供水应用功能，当需要使用供水功能时，请首先将 C01.07 设置为 2: 供水功能，见参数组 C25.\*。

参数号	参数名称	设定范围	单位	出厂值
*C01.10	电机类型	0: 异步电机 1: 表贴式同步电机 SPM (隐级) 2: 非饱和内嵌式同步电机 (凸级) 3: 饱和内嵌式同步电机 IPM (凸级)		0

此参数用于选择电机类型。根据电机类型不同，以下参数应用时会有区别，√代表起作用。具体参数解释请详见对应参数

C01.10	电机类型	[0] 异步电机	[1]~[3] 同步电机
C01.03	转矩类型	✓	
C01.14	同步电机阻尼系数		✓
C01.15	低速高通滤波时间		✓
C01.16	高速高通滤波时间		✓
C01.17	电压滤波时间		✓
C01.37	同步电机 D 轴电抗		✓
C01.38	同步电机 Q 轴电抗		✓
C01.39	电机极数		✓
C01.40	1000RPM 时电机 EMF		✓
C01.44	同步电机 D 轴饱和电感		✓
C01.45	同步电机 Q 轴饱和电感		✓
C01.47	同步电机电阻校正功能		✓
C01.48	同步电机 D 轴电感饱和时电流值		✓
C01.49	同步电机 Q 轴电感饱和时电流值		✓
C01.50	电机零速励磁电流	✓	
C01.52	正常励磁电流频率	✓	
C01.55	V/F 曲线 -V	✓	
C01.56	V/F 曲线 -F	✓	
C01.60	低速负载补偿	✓	
C01.61	高速负载补偿	✓	
C01.62	转差补偿	✓	
C01.63	转差补偿时间常数	✓	
C01.64	共振衰减	✓	
C01.65	共振衰减时间常数	✓	
C01.66	低速时电机最小电流		✓
C01.67	同步电机惯量自学习转矩带宽		✓
C01.68	同步电机惯量自学习前馈比例增益		✓
C01.69	系统惯量		✓
C01.70	同步电机启动方式		✓
C02.06	同步电机对磁启动电流		✓
C02.07	同步电机对磁启动时间		✓

参数号	参数名称	设定范围	单位	出厂值
-----	------	------	----	-----



C01.14	同步电机阻尼系数	0~250	%	120
--------	----------	-------	---	-----

此参数用于控制同步电机动态性能。参数值越高，动态性能越好，反之则相反。动态性能和负载类型有关。但参数值太高或过低，可能导致控制变得不稳定。

参数号	参数名称	设定范围	单位	出厂值
C01.15	低速高通滤波时间	0.01~20.00	s	*

此参数用于当速度低于额定转速 10% 时。较小的滤波时间可以实现更快速的控制，但该参数值过小，可能导致控制变得不稳定。

参数号	参数名称	设定范围	单位	出厂值
C01.16	高速高通滤波时间	0.01~20.00	s	*

此参数用于当速度高于额定转速 10% 时。较小的滤波时间可以实现更快速的控制，但该参数值过小，可能导致控制变得不稳定。

参数号	参数名称	设定范围	单位	出厂值
C01.17	电压滤波时间	0.001~1.000	s	*

此参数用于在计算直流母线时，减小高频脉动和系统谐振的影响。如果没有滤波时间，电流中的波动成分可能会扭曲计算得到的电压，从而影响系统的稳定性。

参数号	参数名称	设定范围	单位	出厂值
*C01.20	电机额定功率	取决于电机数据	kW	*
*C01.22	电机额定电压	50~1000	V	*
*C01.23	电机额定频率	20~400	Hz	*
*C01.24	电机额定电流	取决于电机数据	A	*
*C01.25	电机额定转速	100~9999	rpm	*
C01.26	电机额定转矩	0.1~6553.5	N·m	0

上述参数为电机铭牌参数，出厂值由变频器型号决定。无论采用哪种控制模式，均建议根据电机铭牌准确设置相关参数。

更改电机额定功率 (C01.20) 或者电机额定电压 (C01.22) 时，变频器会自动修改 C01.30 ~ C01.35 参数值，将这几个参数恢复为变频器内置的电机参数。

参数号	参数名称	设定范围	单位	出厂值
*C01.29	电机自学习	0: 无效 1: 静态完全自学习 2: 静态简易自学习 3: 静态完全自学习 + 反电动势学习 4: 静态完全自学习 + 系统惯量学习 5: 静态完全自学习 + 反电动势学习 + 系统惯量学习		0

使用电机自学习功能可以获得准确的电机参数，进一步优化控制性能。

电机自学习有 4 种自学习状态：定子电阻学习、电感学习、反电动势学习和系统惯量学习。其中定子电阻学习和电感学习属于静态学习，电机无需运行；反电动势学习和系统惯量学习属于动态学习，电机需要运行（无需脱开负载）；异步电机无法进行反电动势学习和系统惯量学习；

静态简易自学习即定子电阻学习。

静态完全自学习即定子电阻学习加电感学习。

各种自学习状态学习的参数如下：

自学习状态	异步电机	永磁同步电机	面板显示
定子电阻学习	C01.30 定子电阻	C01.30 定子电阻	AT-1
电感学习	C01.33 定子漏电抗 C01.35 电机主电抗	C01.33 定子漏电抗 C01.35 电机主电抗 C01.37 同步电机 D 轴电抗 C01.38 同步电机 Q 轴电抗 C01.44 同步电机 D 轴饱和和电感 C01.45 同步电机 Q 轴饱和和电感 C01.48 同步电机 D 轴电感饱和时电流值 C01.49 同步电机 Q 轴电感饱和时电流值	AT-2
反电动势学习	不适用	C01.40 1000RPM 时电机 EMF	AT-3
系统惯量学习	不适用	C01.69 系统惯量	AT-4

使用电机自学习功能前应根据电机名牌设置如下电机参数：C01.20 电机功率、C01.22 电机电压、C01.23 电机频率、C01.24 电机电流、C01.25 电机转速和 C01.26 电机额定转矩。

电机自学习时，在不同的学习状态面板会显示 AT-1~4 指示，可以按 OFF 键停止自学习。为使变频器获得准确的电机数据，应在电机冷却状态下进行自学习。

注意：反电动势学习和系统惯量学习需要电机能长时间同方向运行，如果设备不允许长时间同方向运行，则不能进行这两种学习，以免发生危险！

系统惯量学习时，变频器通过连续的加减速来辨识出系统折算到电机转轴的惯量大小。减速的过程受参数 C02.17 过压控制的影响，如果 C02.17 等于 0（无效），减速按 C03.42 减速时间进行；如果 C02.17 不等于 0，软件内部控制实现快速减速。加快自学习过程。采用直接母线电压控制算法实现快速减速，减速过程中，直流母线电压被始终控制在 680V。

参数号	参数名称	设定范围	单位	出厂值
*C01.30	定子电阻	取决于电机参数	Ω	*

*C01.31	转子电阻	取决于电机参数	$\Omega$	*
*C01.33	定子漏电抗	取决于电机参数	mH	*
*C01.35	电机主电抗	取决于电机参数	mH	*
C01.37	同步电机 D 轴电抗	取决于电机数据		*
C01.38	同步电机 Q 轴电抗	取决于电机数据		*

此组参数一般电机铭牌上面没有，需要通过电机自学习获得。

参数号	参数名称	设定范围	单位	出厂值
*C01.39	电机极数	2~100	P	4

此参数用于设置电机极数。

参数号	参数名称	设定范围	单位	出厂值
C01.40	1000RPM 时电机 EMF	0~9000	V	*

此参数以 1000RPM 的速度设置永磁同步电机反电动势。

反电动势是在未连接变频器并且用外力使电机轴旋转时永磁同步电机所产生的电压。反电动势通常是电机运行在额定转速或在 1000RPM 时测得的线电压。

在未执行反电势自学习时，变频器将根据所设定的电机参数计算得出经验值。计算公式如下：

$C01.10 = 1$  时， $C01.40 = 60.45 * \text{电机额定力矩} / \text{电机额定电流}$ ；

$C01.10 = 3$  时， $C01.40 = 0.9 * 60.45 * \text{电机额定力矩} / \text{电机额定电流}$ 。

参数号	参数名称	设定范围	单位	出厂值
*C01.42	电机线长度	0~150	m	*

此参数用于设置电机与变频器之间动力线的长度。

正确设定电机线长度可以改善电机噪音。

参数号	参数名称	设定范围	单位	出厂值
*C01.44	同步电机 D 轴饱和和电感	取决于电机数据	$\Omega$	*
*C01.45	同步电机 Q 轴饱和和电感	取决于电机数据	$\Omega$	*

此组参数一般电机铭牌上面没有，需要通过电机自学习获得。

参数号	参数名称	设定范围	单位	出厂值
C01.47	同步电机电阻校正功能	0: 无效 1: 使能		0

此参数用于设置在每次启动时是否进行定子电阻校正。

由于同步电机在启动时不知道转子实际位置，因此需要一个对磁或者初始位置检测 (IPD) 过程，此过程具体由参数 C01.70 同步电机启动方式确定。

如果 C01.70 同步电机启动方式等于 [0] 初始位置检测 (IPD) 启动，此参数使能，则

在初始位置检测后，需要 600ms 进行同步电机定子电阻校正；

如果 C01.70 同步电机启动方式等于 [1] 对磁启动，此参数使能，则在对磁过程进行同步电机定子电阻校正，对磁时间由参数 C02.07 同步电机启动对磁时间确定，如果 C02.07 小于 600ms，系统会自动延长时间，以便校正。

此参数使能将加大同步电机启动时间，但可以带来更好的控制性能。

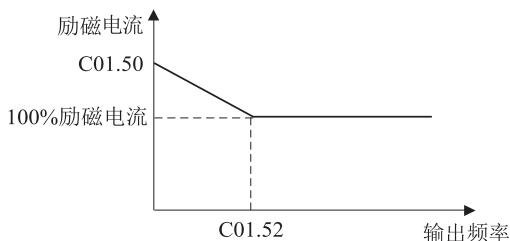
参数号	参数名称	设定范围	单位	出厂值
*C01.48	同步电机 D 轴电感饱和时电流值	20~200	%	100
*C01.49	同步电机 Q 轴电感饱和时电流值	20~200	%	100

此组参数一般电机铭牌上面没有，需要通过电机自学习获得。

参数号	参数名称	设定范围	单位	出厂值
C01.50	电机零速励磁电流	0~300	%	100
C01.52	正常励磁电流频率	0.0~10.0	Hz	0.0

电机零速励磁电流用于设置电机在零频率时励磁电流的大小，该值是相对于电机额定电流（参数 C01.24）的百分比。

正常励磁电流频率用于设置正常励磁电流的频率切换点。当变频器输出频率低于正常励磁电流频率时，励磁电流线性增加或减小至 100% 电机额定电流；当变频器输出频率高于正常励磁电流频率时，电机励磁电流为 100% 电机额定电流。电机零速励磁电流和正常励磁电流频率关系如下图所示。



通过此组参数，可以在电动机低速运行时，在电动机上实现不同的热负载。

增大电机零速励磁电流可以提高变频器启动转矩。对于启动转矩不足的情况，请逐步加大该值，直至满足启动要求即可。

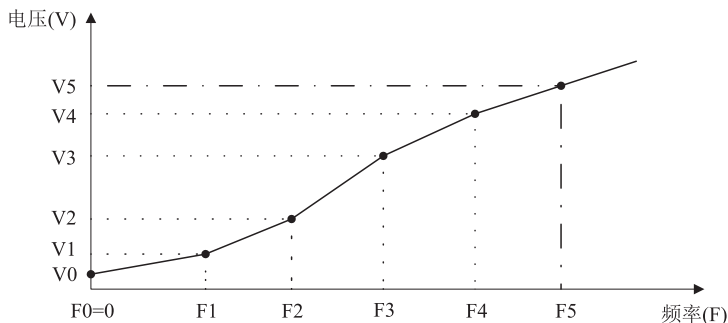
注意：电机零速励磁电流设置太低可能会降低电机的输出转矩。

参数号	参数名称	设定范围	单位	出厂值
C01.55	V/F 曲线 -V	0.0~999.9	V	

C01.56	V/F 曲线 -F	0.0~400.0	Hz	
--------	-----------	-----------	----	--

C01.55、C01.56 用于定义多点 V/F 曲线，这两个参数均为 6 位数组。

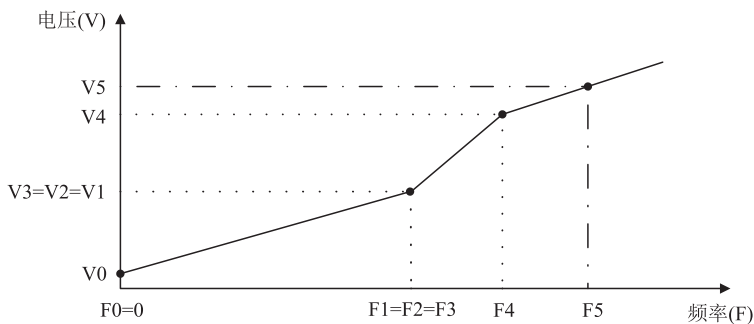
下图是多点 V/F 曲线示意图：



图中，C01.55[0]~C01.55[5] 分别对应 V0~V5，C01.56[0]~ C01.56 [5] 分别对应 F0~F5，Vn 是电机额定电压，Fn 是电机额定频率。

设置的频率值必须满足  $F_0=0$  且  $F_1 \leq F_2 \leq F_3 \leq F_4 \leq F_5$ 。

可以合并两个或多个点简化 V/F 曲线，即将两个或者多个电压点和频率点分别设置相等，如下图所示：



V/F 曲线默认值为：

380V 机型：

	[0]	[1]	[2]	[3]	[4]	[5]
C01.55	0.0	12.0	380.0	380.0	380.0	380.0

C01.56	0.0	0.5	50.0	50.0	50.0	50.0
--------	-----	-----	------	------	------	------

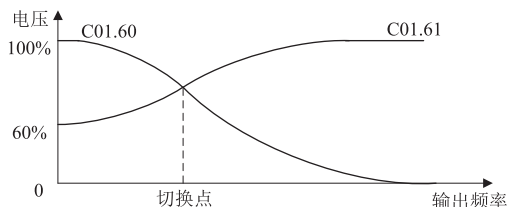
注意：仅在多点 V/F 控制模式下（C01.01=1），参数 C01.55 和 C01.56 才有效。V/F 曲线要根据电机的负载特性来设置，低频时电压设定过高可能会造成电机过热甚至烧毁，变频器可能会过电流保护。

参数号	参数名称	设定范围	单位	出厂值
C01.60	低速负载补偿	0~199	%	100
C01.61	高速负载补偿	0~199	%	100

负载补偿是指变频器通过检测负载电流，根据负载补偿量自动补偿变频器输出电压，从而提高变频器带载能力。100% 是指完全补偿因定子电阻、电机损耗等引起的电压下降。

低速负载补偿用于设置变频器在低速时负载补偿量，高速负载补偿用于设置变频器在高速时负载补偿量。

低速、高速的切换点一般在 5Hz 左右，变频器功率不同，切换点略有不同。低速负载补偿对于高速也有作用，但作用随速度升高，逐渐减小；高速负载补偿对于低速也有作用，但作用随速度降低，逐渐减小。补偿过程由变频器内部自动控制，下图是低速、高速负载补偿示意图。



大部分应用场合仅需设置低速负载补偿即可。调整此参数时，请在 100% 附近调整。对于启动力矩不足场合，请逐步加大该值，直至满足起动要求即可。不可将低速负载补偿设置过大，否则容易导致变频器电流过大和电机发热严重。对于输出电流偏大的场合，可以适当减小该值。

调整高速负载补偿时，请在 100% 附近调整。对于输入电压偏低且变频器运行在 10Hz 以上的场合，可以加大高速负载补偿，从而提高变频器运行时的带载能力。对于输出电流偏大的场合，需要适当减小该值。

参数号	参数名称	设定范围	单位	出厂值
C01.62	转差补偿	-400~399	%	*

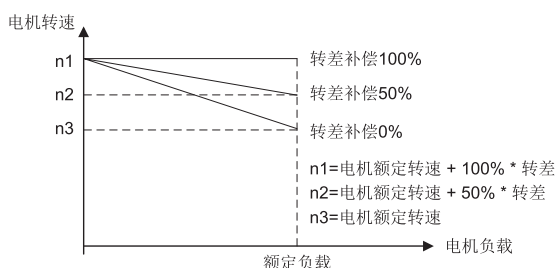
电机拖动电动负载时，电机转速会随着负载的增加而降低；电机拖动发电负载时，电

机转速会随着负载的增加而升高。通过设置合适的转差补偿可以动态地调节变频器的输出频率，使电动机保持恒速运转，不随负载的变化而变化。

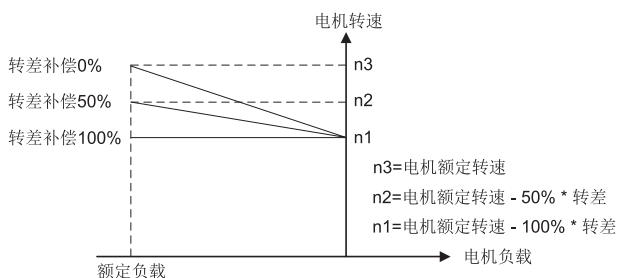
要正常使用转差补偿功能，必须按照电机铭牌参数正确设置 C01.25 电机额定转速。C01.25 电机额定转速是指电机拖动额定电动负载时的转速，它与电机定子旋转磁场的转速（同步转速）差即为转差。转差补偿通过实时检测电机电流，根据转差以及电机电流的大小自动调整变频器输出频率，从而减小负载变化对电机转速的影响。

转差补偿调整方法：请在 100% 附近调整。电机拖动电动负载时，如电机转速偏低，适当增大补偿；如电机转速偏高，适当减小补偿；电机拖动发电负载时，如电机转速偏低，适当减小补偿；如电机转速偏高，适当增大补偿；

转差补偿示意图：



电动时的转差补偿



制动时的转差补偿

转差补偿还可用于下垂控制。下垂控制一般用于多台电机拖动同一个负载时的负荷分配。下垂控制动作过程为实时检测负载，根据负载的大小以及转差补偿的设定值自动降低输出频率，这样多台电机拖动同一负载时，负载重的电机输出频率下降的更多，从而可以降低该电机的负荷，实现多台电机的负荷均匀。

使用方法：在多台电机拖动同一个负载的使用场合，对输出电流大的变频器减小转差

补偿，或者设置负的转差补偿，如 -100。如果设置为最大负值（-400），变频器输出电流仍明显大于其他变频器，可以适当调小 C01.25 电机额定转速。

参数号	参数名称	设定范围	单位	出厂值
C01.63	转差补偿时间常数	0.05~5.00	s	0.10

该参数用于控制转差补偿的响应速度，参数值越大响应越慢，越小响应越快。如果存在低频共振问题，可以适当加大该参数值。

参数号	参数名称	设定范围	单位	出厂值
C01.64	共振衰减	0~3000	%	*
C01.65	共振衰减时间常数	0.005~0.050	s	0.005

电机（特别是大功率电机）受负载扰动容易在某些频率出现转速和电流的振荡，严重时会导致系统无法正常运行甚至过流保护，空载或轻载时这种情况尤为严重。增加 C01.64 共振衰减的数值，可以抑制电机转速和电流振荡；数值越大，对振荡的抑制越明显。但设置过大，会影响变频器控制性能。因此设置共振衰减时，请逐步加大该值，在有效抑制振荡的前提下尽量取小，以免对控制性能产生不利的影响。电机无振荡时，请勿设置共振衰减。

共振衰减时间常数用于控制共振衰减的响应速度，数值越小，响应越快；数值越大，响应越慢，但太小有造成抑制振荡失稳的风险。

参数号	参数名称	设定范围	单位	出厂值
C01.66	低速电机最小电流	0~120	%	50

如果输出频率低于 10Hz，变频器将以此电流运行。增加此参数有助于提高低速下的电机转矩。100% 对于 C01.24 电机额定电流。

参数号	参数名称	设定范围	单位	出厂值
C01.67	同步电机惯量自学习转矩带宽	0~300	%	100
C01.68	同步电机惯量自学习前馈比例增益	0~100	%	100

此组参数仅用于同步电机惯量自学习阶段。惯量学习是通过连续的加减速来辨识出系统折算到电机转轴的惯量大小。此组参数将影响加速过程时间，增大参数，可减小加速过程时间，反之则加大。

此组参数一般无需调整。

参数号	参数名称	设定范围	单位	出厂值
C01.69	系统惯量	0~10000.0000	kg·m <sup>2</sup>	*

此参数一般需要通过电机自学习获得。



参数号	参数名称	设定范围	单位	出厂值
C01.70	同步电机启动方式	0: 初始位置检测启动 (IPD) 1: 对磁启动 (Parking)		1

由于同步电机在启动时不知道转子实际位置，因此需要一个对磁 (Parking) 或者初始位置检测 (IPD) 过程，此参数用于设置同步电机启动方式。

初始位置检测启动检测时间很快，一般可以忽略。

对磁启动时，对磁时间由参数 C02.07 同步电机启动对磁时间确定。

参数号	参数名称	设定范围	单位	出厂值
C01.71	启动延迟时间	0.0~10.0	s	0.0
C01.72	启动延迟功能	0: 直流夹持 2: 自由旋转		2

启动延迟时间是指从启动指令发出到电机开始加速的延迟时间，设置为 0.0 时，启动延迟功能无效。

启动延迟功能是指启动延迟时间内变频器所执行的功能。

0: 直流夹持

在启动延迟时间内，变频器使用直流夹持功能制动电机，直流夹持说明见 C02.00。

2: 自由运转

在启动延迟时间内，电机处于自由运转状态，不受变频器控制。

注意：所有加速时间均不包含启动延迟时间。当频率跟踪启动有效 (C01.73=1) 时，启动延迟功能无效。

参数号	参数名称	设定范围	单位	出厂值
*C01.73	频率跟踪启动	0: 无效 1: 有效		0

频率跟踪功能适用于惯性负载在电源突然断电后再启动。频率跟踪有效时，变频器先对电机的转速和方向进行判断，再以跟踪到的电机频率启动，对旋转中电机实施平滑无冲击启动。

参数号	参数名称	设定范围	单位	出厂值
C01.75	最小启动频率	0.00~50.00	Hz	0.00

当变频器的频率参考值绝对值大于等于最小运行频率时，变频器才进行输出。默认情况下该功能关闭。

例如：设置 C01.75 为 3.00Hz，当频率参考值小于 3.00Hz 时，即使外部有启动命令，变频器也会屏蔽掉，因此没有输出；只有当频率参考值大于 3.00Hz（譬如 20Hz）时，变频器才会发出启动命令，启动命令发出后，变频器仍然是从 0 开始加速到 20Hz，3.00Hz 以下也需要加速时间。

参数号	参数名称	设定范围	单位	出厂值
C01.76	跳频频率	0.0~20.0	Hz	0.0

当变频器运行频率绝对值小于等于跳频频率时，电机直接从当前值突变到跳频频率或负的跳频频率。默认情况下该功能关闭。

例如：设置 C01.76 为 3.0Hz，频率参考值在 3.0Hz 以下，譬如 2.0Hz 时，变频器仍然输出 3.0Hz，频率参考值为 0Hz 时，变频器无输出；频率参考值为 -2.0Hz（或者频率参考值为 2.0Hz，有反转指令），变频器输出 -3.0Hz。当频率参考值大于 3.0Hz（譬如 20.0Hz）时，变频器立即输出 3.0Hz，再从 3.0Hz 按加速时间加速到 20.0Hz。

注意：不建议“最小运行频率功能”和“跳频功能”同时使用。

如果同时使用，变频器行为如下（举例）：

频率参考值 参数设置	3Hz	8Hz	15Hz
C01.75 = 5.00 C01.76 = 10.0	3< 最小运行频率，变频器无启动命令，无输出。	8> 最小运行频率，变频器发出启动命令，但 8< 跳频频率，变频器输出 10.0Hz。	15> 最小运行频率，变频器发出启动命令，但变频器会立即输出 10Hz，再加速到 15Hz。
C01.75 = 10.00 C01.76 = 5.0	3< 最小运行频率，变频器无启动命令，无输出。	8< 最小运行频率，变频器无启动命令，无输出。	15> 最小运行频率，变频器发出启动命令，但变频器会立即输出 5Hz，再加速到 15Hz。

注意：当跳频功能（C01.76 非 0）和直流制动功能（C02.04 非 0）同时开启时，只有设置直流制动频率大于跳频频率时，直流制动才起作用。

参数号	参数名称	设定范围	单位	出厂值
C01.80	停止功能	0: 自由停车 1: 直流夹持		0
C01.82	停止功能最低启用频率	0.0~400.0	Hz	0.0

停止功能是指当变频器接到停止信号或运行信号断开，输出频率下降到停止功能最低启用频率后，变频器所执行的动作。

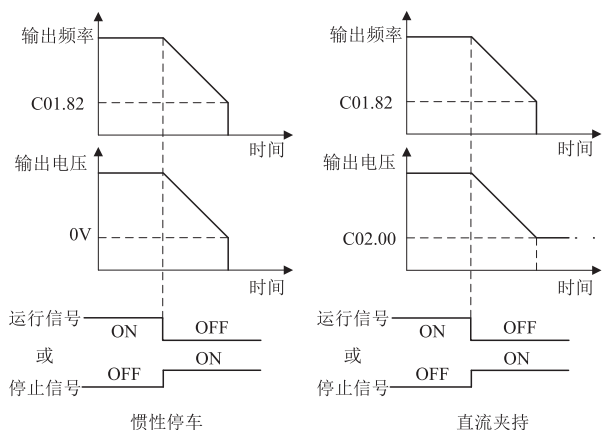
#### 0: 自由停车

当变频器接到停止信号或运行信号断开，输出频率下降到停止功能最低启用频率后，变频器立即终止输出，此时电机按照机械惯性自由停车。

#### 1: 直流夹持

当变频器接到停止信号或运行信号断开，输出频率下降到停止功能最低启用频率后，变频器使用直流夹持功能制动电机，直流夹持说明见 C02.00。

停止功能示意图：



注意：停止功能最低启用频率大于或等于直流制动切入频率时，停止功能起作用；如果停止功能最低启用频率小于直流制动切入频率时，直流制动起作用。

参数号	参数名称	设定范围	单位	出厂值
C01.88	交流制动增益	1.0~2.0		1.4

此参数数值越大，交流制动响应越快，但过高的设置会使控制器不稳定。

注：一般无需调整。

参数号	参数名称	设定范围	单位	出厂值
C01.90	电机热保护动作	0：无效 1：变频器报警告（使用热敏电阻） 2：变频器报故障（使用热敏电阻） 3：变频器报警告（使用 ETR） 4：变频器报故障（使用 ETR） 5：变频器报警告（自冷模式，使用 ETR） 6：变频器报故障（自冷模式，使用 ETR）		0

电机过载保护（热保护）可以通过在电机上加装热敏电阻，并将热敏电阻连接至变频器，变频器根据热敏电阻的阻值变化来保护；也可以由变频器内置的 ETR 功能进行保护。

ETR 是指变频器根据输出电流和运行时间自动计算电机过载情况。

0：无效，不进行电机热保护

1：变频器报警告（使用热敏电阻）

使用热敏电阻保护电机，如果超出电机最大温度范围，变频器将发出“A.11”警告，但变频器仍然继续运行。

2：变频器报故障（使用热敏电阻）

使用热敏电阻保护电机，如果超出电机最大温度范围，变频器将发出“E.11”故障，变频器停止。

- 3: 变频器报警告（使用 ETR）
- 4: 变频器报故障（使用 ETR）
- 5: 变频器报警告（自冷模式，使用 ETR）
- 6: 变频器报故障（自冷模式，使用 ETR）

使用 ETR 功能保护电机，详见 C01.91 和 C01.92。

选项 [5]/[6] 和选项 [3]/[4] 类似，达到保护条件时，变频器将发出“A.10”警告或“E.10”故障，此两选项适用于电机没有强制散热的场合。当变频器进入保护状态后，需要更长的停机时间等电机温度降下来后，才能退出保护状态继续运行。

建议用户在没有加装热敏电阻的情况下开启 ETR 保护功能。

参数号	参数名称	设定范围	单位	出厂值
C01.91	电机过载保护时间	1~60	min	2
C01.92	电机过载保护系数	100~160	%	150

当使用 ETR 功能，如果电机电流大于 C01.24 电机额定电流 \* C01.92 电机过载保护系数，且持续时间超过 C01.91 电机过载保护时间，则变频器发出电机过载报警或故障。

电机过载保护为反时限保护，过载电流和保护时间（对应 C01.91）如下：

过载电流比例	保护时间	电流比例	保护时间
C01.92	100%	C01.92+30%	20%
C01.92+6%	50%	C01.92+36%	18%
C01.92+12%	33%	C01.92+42%	17%
C01.92+18%	29%	C01.92+48%	16%
C01.92+24%	21%	C01.92+54%	14%

此保护关系对应于额定频率，如果输出频率低于或高于额定频率，保护时间都将缩短。输出频率和过载保护修正系数关系如下：

输出频率	修正系数	输出频率	修正系数
0-12.5	2.1	100%-112.5%	1
12.5%-25%	2.1	112.5%-125%	1.05
25%-37.5%	1.67	125%-137.5%	1.12
37.5%-50%	1.45	137.5%-150%	1.2
50%-62.5%	1.31	150%-162.5%	1.31
62.5%-75%	1.2	162.5%-175%	1.45
75%-87.5%	1.12	175%-187.5%	1.67

87.5%-100%	1.05	187.5%-Max.	2.1
------------	------	-------------	-----

例如设置 C01.91 = 10, C01.92 = 120%, 在额定频率运行, 电流为 132% 电机额定电流时, 保护时间为  $10 \times 33\% = 3.3$  分钟。如果运行频率为 30Hz (60% 额定频率), 则保护时间为  $3.3 \div 1.31 = 2.52$  分钟。

注意: 需要根据电机实际过载能力正确设置 C01.92 电机过载保护系数。如果此参数设置过大, 有可能发生电机过热损坏而变频器未及报警保护的危险!

参数号	参数名称	设定范围	单位	出厂值
*C01.93	热敏元件来源	0: 无效 1: 模拟量端子 VI		0

此参数用于选择热敏元件输入端子。

注意: 当模拟输入端子 VI 被设置为热敏元件来源时, 则端子 VI 的其他功能无效。

热敏元件规格:

输入信号类型	电压源	热敏元件阈值
模拟	10V	<0.8kΩ, >2.9kΩ

当热敏元件的阻值 >2.9kΩ 时, 电机达到最大温度; 当热敏元件的阻值 <0.8kΩ, 电机温度恢复到正常范围。

### 6.3 第 02 组参数: 制动功能

参数号	参数名称	设定范围	单位	出厂值
C02.00	直流夹持电流	0~150	%	50

直流夹持功能用于预热电机或制动电机 (分别对应于参数 C01.72 启动延迟功能和 C01.80 停止功能)。直流夹持和直流制动控制本质是一样, 都是通过给电机通直流电制动电机, 都需要电机消磁过程。但直流夹持和直流制动使用时机不同: 直流夹持可以用在启动延迟预热电机, 可以用在停止功能制动电机, 而且停止时直流夹持无时间限制, 直流制动仅能用在停止时制动电机, 且受直流制动时间限制。

参数号	参数名称	设定范围	单位	出厂值
C02.01	直流制动电流	0~150	%	50
C02.02	直流制动时间	0.0~60.0	s	10.0
C02.04	直流制动切入频率	0.0~400.0	Hz	0.0

直流制动: 适用于制动到零速后需要保持力矩输出的场合。

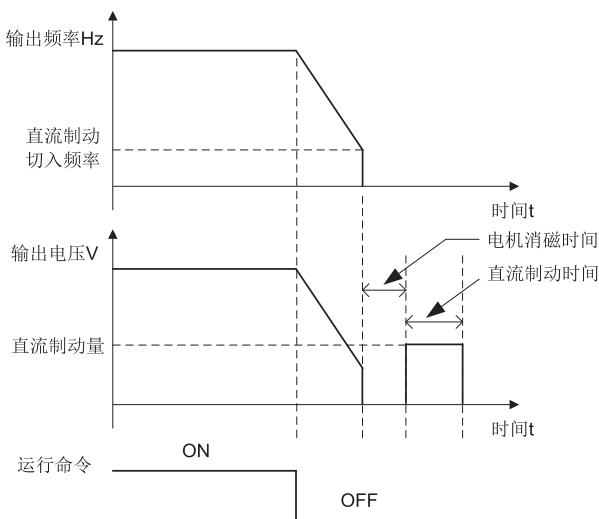
直流制动电流: 指直流制动时的输出电流, 该值是相对于电机额定电流 (参数 C01.24) 的百分比。此值越大, 直流制动效果越强, 但是电机和变频器的发热越大、变频

器过流风险加大。

直流制动时间：直流制动量保持的时间，设置为 0.0，则直流制动关闭。

直流制动切入频率：减速停机过程中，当变频器输出频率低于该频率时，开始直流制动过程，设置为 0.0，则直流制动关闭。

直流制动过程示意图：



参数号	参数名称	设定范围	单位	出厂值
C02.06	同步电机对磁启动电流	0~150	%	100
C02.07	同步电机对磁启动时间	0.1~60.0	s	3.0

此组参数在 C01.70 同步电机启动方式等于 [1] 对磁启动起作用。C02.07 用于确定对磁启动时间，C02.06 用于确定对磁启动过程的电流，100% 对应 C01.24 电机额定电流。

参数号	参数名称	设定范围	单位	出厂值
C02.08	电机降磁速率	0~100	%	100

电机降磁速率：当变频器输出频率低于直流制动切入频率后，变频器需要做一个电机消磁过程，然后再开始直流制动。用于防止在较高速度或较大惯量开始直流制动可能引起的过流故障。此值越小，电机消磁速率越快，进入直流制动过程时间越短。在负载惯量不大、直流制动切入频率较低的情况下可以将电机降磁速率设为 0。

参数号	参数名称	设定范围	单位	出厂值
-----	------	------	----	-----

C02.15	过压控制门限电压	取决于电网	V	*
--------	----------	-------	---	---

当变频器直流母线电压达到过压控制门限电压时，过压控制开始起作用。通过此值可调节过压控制启动时机。

下表是过压控制门限电压设定范围和出厂值具体值（表中电网类型由参数 C00.06 决定）。

电网类型	设定范围	出厂值
380~440V	680~780V	710V
440~480V	750~780V	780V

参数号	参数名称	设定范围	单位	出厂值
C02.16	交流制动最大电流	0~150	%	100

使用交流制动时减速过程所允许的最大电流，以避免电动机绕组过热。该值是相对于电机额定电流（参数 C01.24）的百分比。此值越大，交流制动效果越强，但是电机的发热越大。

参数号	参数名称	设定范围	单位	出厂值
C02.17	过压控制	0: 无效 2: 模式 1 3: 模式 2		0

过压控制 (OVC) 可减少变频器因负载反馈能量导致母线电压升高而跳脱的风险。

0: 无效

2: 模式 1

通过增加输出频率来增加能耗，减少变频器因负载反馈能量导致母线电压升高而跳脱的风险；

3: 模式 2

适用于极短减速情况下的过压控制；

注意：过压控制在选择 [2] 模式 1 或 [3] 模式 2 才起作用。默认情况下，由于电阻制动门限电压低于过压控制门限电压，因此电阻制动先起作用。如果设置过压控制门限电压低于电阻制动门限电压，过压控制将先起作用。

参数号	参数名称	设定范围	单位	出厂值
C02.18	过压控制积分时间	0.01~0.10	s	0.05
C02.19	过压控制比例增益	0~200	%	100

参数 C02.18 和 C02.19 是过压控制的 PI 控制器参数，在变频器直流母线电压高于过压控制门限电压情况下起作用。通过设置不同的比例增益和积分时间，可以调节过压控制器的动态响应特性。增加比例增益，减小积分时间，均可加快过压控制器的动态响应。但

是比例增益过大或积分时间过小均可能使过压控制失稳。一般情况无需调节。

注意: 参数 C02.18 和 C02.19 仅在 C02.17 过压控制选择 [2] 模式 1 或 [3] 模式 2 下有效。

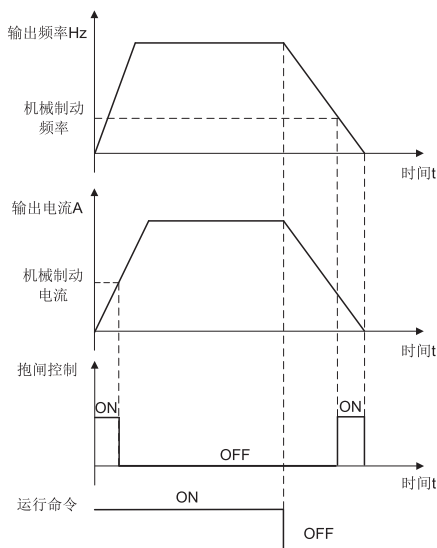
参数号	参数名称	设定范围	单位	出厂值
C02.20	机械制动电流	0.00~1200.00	A	0.00
C02.22	机械制动频率	0.0~400.0	Hz	0.0

此功能适用于起重、提升等需要机械抱闸制动的场合。使用此功能时, 需要把变频器的某个继电器 (如 FA-FB) 和外部设备抱闸机构连接, 设置该继电器功能为 [32] 机械制动控制 (如 C05.40[0]=32)。

机械制动电流: 变频器启动过程中当输出电流高于此设定值时, 继电器输出 OFF 信号, 机械抱闸打开。

机械制动频率: 变频器停止过程中当输出频率低于此设定值时, 继电器输出 ON 信号, 机械抱闸闭合。

抱闸控制过程见下图:



#### 6.4 第 03 组参数: 参考值 (目标频率) / 加减速

参考值即变频器控制目标的设定值或给定量。参考值是无量纲的数, 和具体的运行模



式 (C01.00) 有关。当变频器运行在速度开环模式下 (C01.00 = 0)，变频器以电机频率作为控制目标，此时参考值的意义为电机运行频率，单位为 Hz；当变频器运行在转矩开环模式下 (C01.00 = 4)，变频器以电机转矩作为控制目标，此时参考值的意义为电机转矩，单位为  $N \cdot m$ ；当变频器运行在过程闭环模式下 (C01.00 = 3)，变频器以温度、压力等过程量作为控制目标，此时参考值的意义为温度、压力等过程量，单位也随具体过程量而定。

参数号	参数名称	设定范围	单位	出厂值
C03.00	参考值范围	0: 0~C03.03 1: -C03.03~C03.03		0
C03.03	最大参考值	0.0~6553.5		50.0

参考值范围用于选择两种参考范围模式。

最大参考值用于设置总参考值的最大值。

参数号	参数名称	设定范围	单位	出厂值
C03.07	主参考值计算方式	0: 预置参考值 + 参考值来源 1、2、3 1: 预置参考值优先 2: 参考值来源 2,3 计算结果 3: 参考值来源 1 和参考值来源 2 切换 4: 参考值来源 1 和参考值来源 2,3 计算结果切换		0

此参数用于设置主参考值计算方式

0: 预置参考值 + 参考值来源 1, 2, 3

主参考值 = 预置参考值 [0-N] + 参考值来源 1, 2, 3。

1: 预置参考值优先

主参考值 =  $\begin{cases} \text{预置参考值 [1-N], 使用预置参考值 1-N} \\ \text{预置参考值 [0] + 参考值来源 1、2、3, 使用预置参考值 0} \end{cases}$

2: 参考值来源 2,3 计算结果

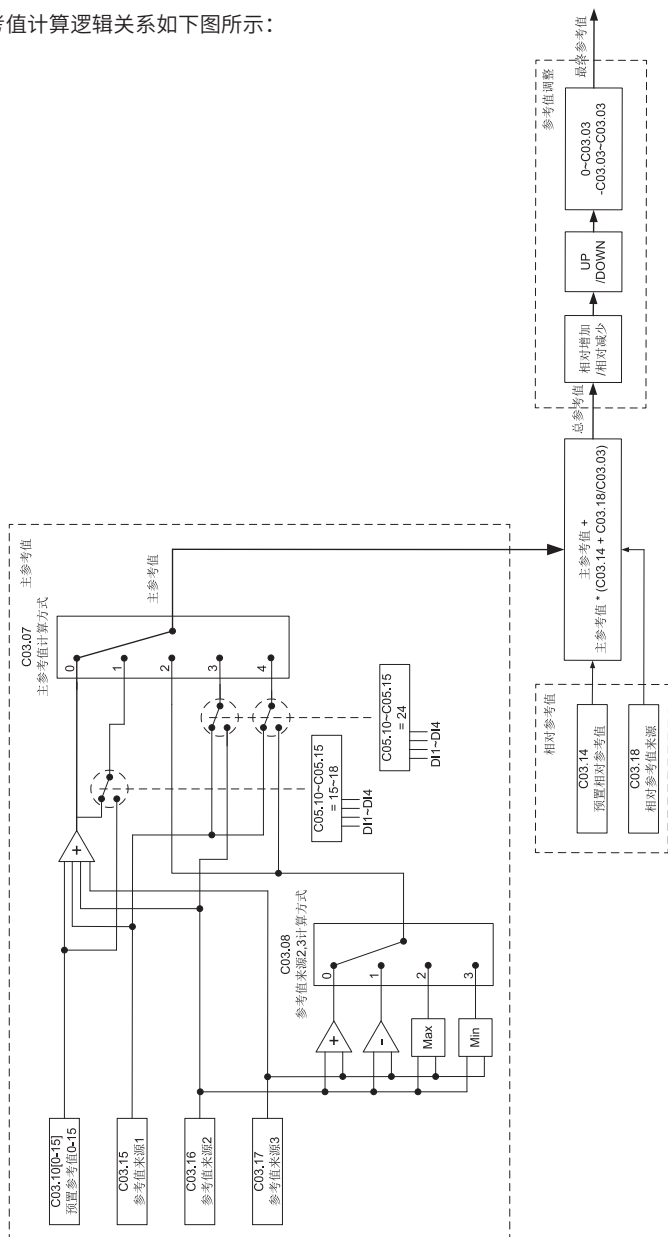
3: 参考值来源 1 和参考值来源 2 切换

4: 参考值来源 1 和参考值来源 2,3 计算结果切换

参数号	参数名称	设定范围	单位	出厂值
C03.08	参考值来源 2,3 计算方式	0: 参考值来源 2 + 参考值来源 3 1: 参考值来源 2 - 参考值来源 3 2: 两者最大 3: 两者最小		0

此参数用于设置参考值来源 2,3 的计算方式，该计算结果可以用于参数 C03.07 主参考值计算方式中选项 [2] 和 [4]。

参考值计算逻辑关系如下图所示：



### 参考值计算逻辑关系图

参考值计算逻辑关系图可以分为三部分：主参考值、相对参考值和参考值调整。

主参考值由 C03.10 预置相对参考值、C03.15~C03.17 参考值来源 1~3, C03.08 参考值来源 2,3 计算方式和 C03.07 主参考值计算方式决定。

相对参考值由 C03.14 预置相对参考值和 C03.18 相对参考值来源决定。

主参考值和相对参考值进行计算后得到总参考值，总参考值经过参考值调整部分后得到最终参考值。总参考值计算如下：

总参考值 = 主参考值 + 主参考值 × (C03.14 + C03.18 ÷ 最大参考值)

参考值调整由相对增加 / 相对减少、UP/DOWN 和参考值范围决定：

最终参考值 = 参考值范围 (总参考值 × (1 + C03.12) + UP/DOWN 频率)

例如：当 C03.03 = 50.0, C03.10[0] = 20.00%, C03.12 = 30.00%, C03.14 = 10.00%, C03.15 = 1, C03.18 = 1, C05.12 = 28, C06.10 = 0.00, C06.11 = 10.00, C06.14 = 0.000, C06.15 = 50.00, 其他参数为默认值, VI 端子输入 3V, DI1 有效时,

VI 参考值 =  $50 \div 10 \times 3 = 15$

主参考值 = VI 参考值 + 预置参考值 =  $15 + 50 \times 20\% = 25$

相对参考值 = VI 参考值 = 15

总参考值 =  $25 + 25 \times (10\% + 15 \div 50) = 35$

最终参考值 =  $35 \times (1 + 30\%) = 45.5$

注意：在大部分应用场合，并不需要设置相对参考值，此时总参考值即为主参考值。

参数号	参数名称	设定范围	单位	出厂值
C03.10	预置参考值	-100.00~100.00	%	0.00

此参数为 16 位数组，变频器每组菜单可以内预置 16 个参考值。对于需要使用多段速控制的场合，可以设置预置参考值，再通过多个数字量输入端子（设置预置参考值 Bit0~3）组合来选择不同的段速。

数字量输入端子功能“预置参考值 Bit0~3”和预置参考值的关系见参数 C05.1\* 说明。多段速控制使用设置见第 7.3 节。

预置参考值在参考值计算中的作用见参考值逻辑关系图。

预置参考值 0.00% 的对应值为 0，预置参考值 100% 的对应值为 C03.03。

参数号	参数名称	设定范围	单位	出厂值
C03.11	点动频率	0.0~400.0	Hz	5.0

此参数用于设置点动运行频率。

点动指令的优先级最高，在多种运行命令同时有效时，变频器将以点动频率运行；移

除点动指令，变频器将按所选择的控制方式运行，此参数的设定受到参数 C04.14 电机频率上限的限制。

参数号	参数名称	设定范围	单位	出厂值
C03.12	相对增加 / 减少值	0.00~100.00	%	0.00

相对增加 / 减少值用于对总参考值增加或减少一个百分比，详见参考值计算逻辑关系图。通过数字量输入端子功能 [28]、[29]（见参数组 C05.1\*）选择相对增加 / 相对减少。相对增加 / 相对减少仅在端子信号有效时进行，当端子信号无效时，恢复相对增加 / 相对减少前的参考值。

参数号	参数名称	设定范围	单位	出厂值
C03.13	UP/DOWN 步长	0.01~50.00	Hz	0.10

此参数用于设置 Up/Down 的步长，Up、Down 功能用于总参考值做调整，详见参考值计算逻辑关系图。通过数字量输入端子功能 [21]、[22]（见参数组 C05.1\*）选择 Up、Down 功能。

参数号	参数名称	设定范围	单位	出厂值
C03.14	预置相对参考值	-100.00~100.00	%	0.00

预置相对参考值可以在主参考值基础上增加或减少一个百分比，相当于辅助参考值，详见参考值计算逻辑关系图。

参数号	参数名称	设定范围	单位	出厂值
C03.15	参考值来源 1	0: 无效 1: 端子 VI 2: 端子 AI 10: 预置参考值 [0] 11: 通讯给定 21: 面板电位器		1
C03.16	参考值来源 2	同 C03.15		2
C03.17	参考值来源 3	同 C03.15		11

0: 无效

该参考值来源关闭。

1: 端子 VI

2: 端子 AI

参考值由模拟量输入给定。VI、AI 输入值与参考值之间的对应关系分别通过 C06.1\* 和 C06.2\* 设置。

10: 预置参考值 [0]

11: 通讯给定

参考值由上位机通过通讯来给定。

## 21: 面板电位器

参考值由面板电位器给定。面板电位器与参考值之间的对应关系通过 C06.8\* 设置。

参数号	参数名称	设定范围	单位	出厂值
C03.18	相对参考值来源	同 C03.15		0

相对参考值同预置相对参考值类似,都可以在主参考值基础上增加或减少一个百分比。但预置相对参考值调节的比例是固定的,而相对参考值调节的比例则可以根据来源的变化而变化。此参数用于设置相对参考值的来源。其对参考值计算的影响见参考值计算逻辑关系图。

参数号	参数名称	设定范围	单位	出厂值
C03.19	Up/Down 记忆选择	0: 不记忆 1: 停机记忆 2: 断电记忆		0

此参数用于设置通过 Up/Down 功能修改的数值在停机或断电后是否记忆。

参数号	参数名称	设定范围	单位	出厂值
C03.39	加减速时间精度	0: 0.1s 1: 0.01s		1

为了满足不同应用现场的需求, HLP-SP110 系列变频器提供 2 种加减速时间精度。

修改该参数后,加减速时间所显示的小数点位数会发生变化,所对应的加减速时间也发生变化,使用时要特别注意。

参数号	参数名称	设定范围	单位	出厂值
C03.40	加减速 1 类型	0: 直线 2: S 曲线		0
C03.41	加减速 1 加速时间	0.05~655.35	s	*
C03.42	加减速 1 减速时间	0.05~655.35	s	*
C03.50	加减速 2 类型	0: 直线 2: S 曲线		0
C03.51	加减速 2 加速时间	0.05~655.35	s	*
C03.52	加减速 2 减速时间	0.05~655.35	s	*
C03.60	加减速 3 类型	0: 直线 2: S 曲线		0
C03.61	加减速 3 加速时间	0.05~655.35	s	*
C03.62	加减速 3 减速时间	0.05~655.35	s	*
C03.70	加减速 4 类型	0: 直线 2: S 曲线		0
C03.71	加减速 4 加速时间	0.05~655.35	s	*
C03.72	加减速 4 减速时间	0.05~655.35	s	*

C03.80	点动加减速时间	0.05~655.35	s	*
C03.85	加减速 5 加速时间	0.05~655.35	s	*
C03.86	加减速 5 减速时间	0.05~655.35	s	*
C03.88	加减速 6 加速时间	0.05~655.35	s	*
C03.89	加减速 6 减速时间	0.05~655.35	s	*
C03.91	加减速 7 加速时间	0.05~655.35	s	*
C03.92	加减速 7 减速时间	0.05~655.35	s	*
C03.94	加减速 8 加速时间	0.05~655.35	s	*
C03.95	加减速 8 减速时间	0.05~655.35	s	*

加速时间：指变频器从零频率加速至电机额定频率（参数 C01.23）所需要的时间。

减速时间：指变频器从电机额定频率（参数 C01.23）减速至零频率所需要的时间。

加减速类型：

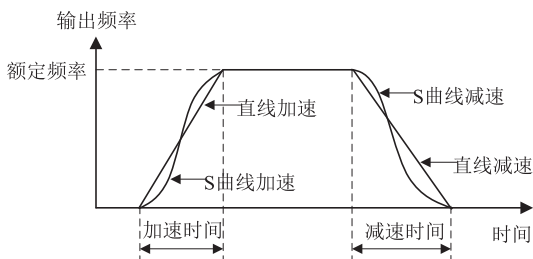
0：直线

输出频率按恒定的斜率递增或递减。

2：S 曲线

输出频率按平滑的曲线递增或递减，适用于传送带等应用场合，可以改善启停过程的平滑性。

加速时间、减速时间、加减速类型关系如下所示：



参数号	参数名称	设定范围	单位	出厂值
C03.96	预置参考值和加减速时间关联功能	0：不关联 1：关联		0

0：不关联

预置参考值 0~7 使用加减速时间 1。

1：关联

预置参考值 0~7 的加减速时间会分别对应加减速时间 1~8。例如使用端子控制选择预置参考值 2 时，所使用的加减速时间为加减速时间 3。

## 6.5 第 04 组参数：极限 / 警告设置

参数号	参数名称	设定范围	单位	出厂值
C04.00	同步电机电流控制算法	0: 控制算法 1 1: 控制算法 2		0

控制算法 1 适用于无法进行反电动势学习、系统惯量学习的场合，该控制算法适应性更强，但控制性能弱于控制算法 2。

控制算法 2 适用于经过静态完全自主学习 + 反电动势学习 + 系统惯量学习的场合，该控制算法可以使带载启动能力更强、电流控制更精确、动态响应时间更短、突加负载转矩后，速度跌落恢复时间更短。

参数号	参数名称	设定范围	单位	出厂值
C04.01	同步电机电流控制器前馈增益	0~400	%	100

此参数和 C14.30 电流控制器 1 比例系数，C14.31 电流控制器积分时间共同构成同步电机电流控制器，该电流控制器在输出电流高于 C04.18 电流上限时被启用。通过设置电流控制器的前馈增益、比例系数和积分时间，可以调节电流控制器的动态响应特性。

增加前馈增益、比例系数，减小积分时间，均可加快电流控制器的动态响应。但是前馈增益、比例系数过大或积分时间过小均可能使电流控制失稳。

参数号	参数名称	设定范围	单位	出厂值
*C04.10	电机运转方向限制	0: 顺时针 1: 逆时针 2: 双向		2

0: 顺时针，电机仅按顺时针方向运转，可以防止电机逆时针方向运转。

1: 逆时针，电机仅按逆时针方向运转，可以防止电机顺时针方向运转；

2: 双向，电机即可顺时针方向运转也可逆时针方向运转；

参数号	参数名称	设定范围	单位	出厂值
*C04.12	电机频率下限	0.0~400.0	Hz	0.0
*C04.14	电机频率上限	0.0~400.0	Hz	65.0

此组参数用于设置电机运行的下限频率和上限频率。

电机频率下限、上限和最大输出频率之间的关系如下：

$$C04.12 < C04.14 < C04.19$$

当参考值小于电机下限频率时，将按电机下限频率运行。

因为异步电机存在滑差，变频器输出频率和电机频率略有差异。

参数号	参数名称	设定范围	单位	出厂值
-----	------	------	----	-----

C04.16	电动机转矩极限	0~1000	%	160
C04.17	发电时转矩极限	0~1000	%	160

此组参数用于设置轴上的转矩极限来保护机械系统。100% 对应电机额定转矩。当电机轴转矩超过 C04.16 和 C04.17 设定值后，变频器将报 A.12 警告。

参数号	参数名称	设定范围	单位	出厂值
C04.18	电机电流上限	0~300	%	*

此参数用于设置电机电流上限，100% 对应 C01.24 电机额定电流。当输出电流超过 C04.18 电机电流上限时，变频器将报 A.59 警告同时通过 C14.3\* 电流控制器限流。

注意：如果参数 C01.20~C01.25 中有设定值被改变，此参数不会自动复位到出厂设定值。

参数号	参数名称	设定范围	单位	出厂值
*C04.19	最大输出频率	0.0~400.0	Hz	65.0

此参数用于设置变频器的最大输出频率。

参数号	参数名称	设定范围	单位	出厂值
C04.21	转矩控制速度上限源	0: 无效 1: 端子 VI 2: 端子 AI 10: 预置参考值 [0] 11: 通讯给定 21: 面板电位器		0

在某些情况下，需要动态控制变频器速度上限。如转矩控制方式下，为避免出现“飞车”现象，需要设置一个速度上限，当变频器运行至上限频率时，变频器保持在上限频率运行。此参数用于设置速度上限来源。

0: 无效

以 C04.19 作为上限速度。

1: 端子 VI

由端子 VI 输入电压 \ 电流对应的参考值作为上限速度，见参数组 C06.1\*。

2: 端子 AI

由端子 AI 输入电压 \ 电流对应的参考值作为上限速度，见参数组 C06.2\*。

10: 预置参考值 [0]

由参数 C03.10[0] 作为上限速度。

11: 通讯

由通讯给定的参考值作为上限速度，见参数组 C08.9\*。

21: 面板电位器



由面板电位器作为上限速度，见参数组 C06.8\*。

参数号	参数名称	设定范围	单位	出厂值
C04.23	电动时功率极限	0~400	%	400
C04.24	发电时功率极限	0~400	%	400

此组参数用于设置输出功率极限来保护系统。100% 对应电机额定功率。当输出功率超过 C04.23 和 C04.24 设定值后，变频器将报 A.104 警告。设置为最大值 400 时，屏蔽该故障检测。

参数号	参数名称	设定范围	单位	出厂值
C04.28	低压过载保护系数	5~100	%	100

在电网电压低时，通过此参数与 C16.35 变频器过载系数的比较来实现过载保护的。当 C16.35 变频器过载系数大于 C04.28 低压过载保护系数时，进入低压限频保护，同时变频器报 A.101 警告；当 C16.35 变频器过载系数小于 1% 时，退出低压限频保护，恢复原运行频率，警告消失。

当该值为 100% 时，低压限频功能关闭；设为其他值时，功能开启；该值越小，变频器越容易进入低压限频保护。

参数号	参数名称	设定范围	单位	出厂值
C04.29	低压限频电压保护门限	50~1000	V	380

当进入低压限频保护时，变频器最大输出频率：

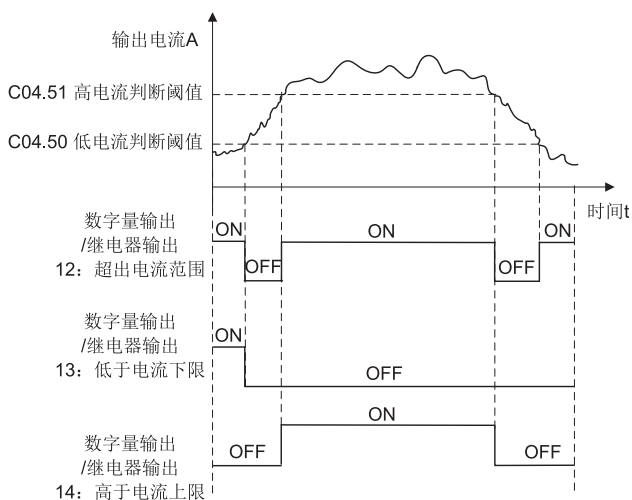
$$F_{\max}(C16.06) = \text{电网电压} / C04.29 * C01.23$$

参数号	参数名称	设定范围	单位	出厂值
C04.42	计数器保存选择	0: 计数器 A/B 均不保存 1: 计数器 A 保存 2: 计数器 B 保存 3: 计数器 A/B 均保存		0

此功能用于设置变频器下电后，计数器 A/B 计数值是否保存。

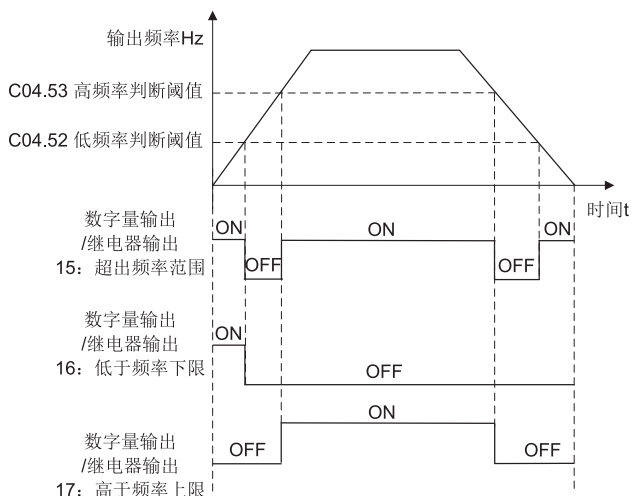
参数号	参数名称	设定范围	单位	出厂值
C04.50	低电流判断 阈值	0.00~C16.37	A	0.0
C04.51	过电流判断阈值	0.00~C16.37	A	*

低电流判断阈值、高电流判断阈值与数字量输出、继电器输出功能 [12] 超出电流范围、[13] 低于电流下限和 [14] 高于电流上限的关系如下图所示：



参数号	参数名称	设定范围	单位	出厂值
C04.52	低频率判断阈值	0.0~400.0	Hz	0.0
C04.53	高频率判断阈值	0.1~400.0	Hz	65.0

低频率判断阈值、高频率判断阈值与数字量输出、继电器输出功能 [15] 超出频率范围、[16] 低于频率下限和 [17] 高于频率上限的关系如下图所示：



参数号	参数名称	设定范围	单位	出厂值
C04.54	参考值低判断阈值	-200.00~200.00	%	0.00
C04.55	参考值高判断阈值	-200.00~200.00	%	100.00

参考值低判断阈值、参考值高判断阈值与数字量输出、继电器输出功能 [40] 超出参考值范围、[41] 低于参考值下限和 [42] 高于参考值上限的关系类图上。100.00% 的对应值为 C03.03。

参数号	参数名称	设定范围	单位	出厂值
C04.56	反馈值低判断阈值	-200.00~200.00	%	0.00
C04.57	反馈值高判断阈值	-200.00~200.00	%	100.00

反馈值低判断阈值、反馈值高判断阈值与数字量输出、继电器输出功能 [18] 超出反馈值范围、[19] 低于反馈值下限和 [20] 高于反馈值上限的关系类图上。100.00% 的对应值为 C03.03。

参数号	参数名称	设定范围	单位	出厂值
*C04.58	电机缺相检测	0: 关闭 1: 开启		1

电机缺相将导致电机扭矩下降，关闭有导致电机过热的风险。但对于加减速时间很短、负载较重或电机功率远小于变频器功率的应用场合，建议关闭电机缺相保护，以免引起误报。这两种情况下即使真发生缺相，变频器也通过过流保护方式保护电机。

参数号	参数名称	设定范围	单位	出厂值
C04.59	电机电流 / 转矩上限警告选择	0: 关闭 1: 开启		1

此参数用于控制当电机输出电流超过 C04.18 电机电流上限或者电机转矩超过 C04.16/C04.17 转矩极限时，变频器是否将报 A.59/A.12 警告。

注意：当输出电流超过 C04.18 电机电流上限时，即使关闭警告，电流控制器限流仍起作用。

参数号	参数名称	设定范围	单位	出厂值
C04.61	回避频率起点	0.0~400.0	Hz	0.0
C04.63	回避频率终点	0.0~400.0	Hz	0.0

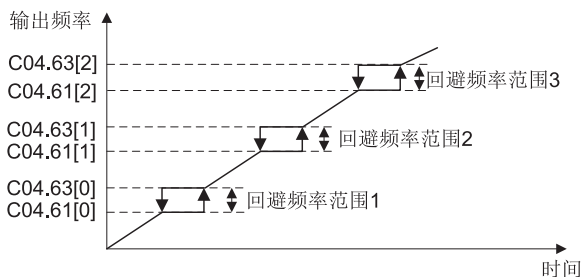
变频器在一定的输出频率范围内，可能会遇到负载装置的机械共振点，设置回避频率可以避开这些共振点，变频器在加减速中通过回避频率区域附近时，会快速通过。当参考频率在回避频率范围内时，实际运行频率将会运行在离参考频率较近的回避频率。

C04.61 回避频率起点和 C04.63 回避频率终点均为 3 位数组型参数。

C04.61[0]~[2] 分别对应回避频率 1~3 的起点频率，C04.63[0]~[2] 分别对应回避频率

1~3 的终点频率。如果回避频率的起点频率和终点频率设为相同值，则此回避频率无效。

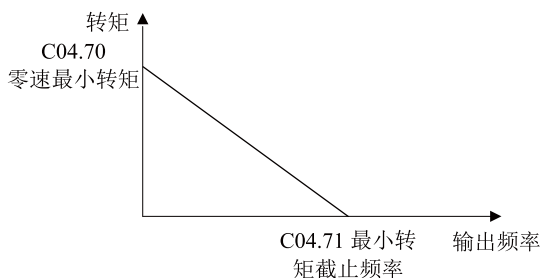
回避频率示意图如下所示：



参数号	参数名称	设定范围	单位	出厂值
C04.70	零速最小转矩	-100~100	%	5
C04.71	最小转矩截止频率	0.1~50.0	Hz	3.0

当在低速情况下（如刚启动时），由于存在静摩擦，如果转矩设定值较小，设备可能无法运转。因此需要在低速情况，保证一定设定转矩。

下图是零速最小转矩和最小转矩截止频率所组成的曲线图，当输出频率小于最小转矩截止频率时，如果设定转矩大于曲线对应值，则使用设定转矩；如果设定转矩小于曲线对应值，则使用曲线对应值。



参数号	参数名称	设定范围	单位	出厂值
C04.72	转矩开环停车方式	0: 转矩模式停车 1: 速度模式停车		0

此参数用于设置在转矩开环模式下停车方式：

0: 转矩模式停车

当停止信号起作用后，变频器根据已选择的加减速时间将转矩减到零。

#### 1: 速度模式停车

当停止信号起作用后，变频器根据已选择的加减速时间将速度减到零。

## 6.6 第 05 组参数：数字量输入 / 输出

参数号	参数名称	设定范围	单位	出厂值
C05.04	数字量输入滤波时间	2~16	ms	4

对于数字量输入有干扰的场合可以增加 C05.04 的值来提高数字量输入端子的抗干扰能力。但滤波时间越长，对数字量输入端子的响应时间就越慢，如何设置需根据实际应用情况权衡。

参数号	参数名称	设定范围	单位	出厂值
C05.05	数字量输入端子逻辑功能选择	0~255		0

此参数用于控制数字量输入端子的正反逻辑。每个数字量输入端子对应一个权值，将权值相加后设定到此参数。反逻辑需要权值，正逻辑不需要。如将 FOR 和 DI2 设置为反逻辑输入，则

$$C05.05 = 1 + 8 = 9$$

端子	DI3	DI2	DI1	REV	FOR
权值	16	8	4	2	1

正反逻辑说明：

对于 NPN 模式：

当数字量输入选择正逻辑时，数字量输入端子与 COM 连接时为 ON 状态（有效），断开时为 OFF 状态（无效）；

当数字量输入选择反逻辑时，数字量输入端子与 COM 连接时为 OFF 状态（无效），断开时为 ON 状态（有效）。

对于 PNP 模式：

当数字量输入选择正逻辑时，数字量输入端子与 VDD 连接时为 ON 状态（有效），断开时为 OFF 状态（无效）；

当数字量输入选择反逻辑时，数字量输入端子与 VDD 连接时为 OFF 状态（无效），断开时为 ON 状态（有效）。

注意：有部分端子功能选项本身是反逻辑功能，如果设置该功能选项的端子同时又被设置了端子反逻辑，则该端子功能选项就变成了正逻辑。例如：C05.10 FOR 输入功能选

择设置为 [6] 停止 (反逻辑), C05.05 DI 端子逻辑功能选择设置为 1 (FOR 端子反逻辑), 则 FOR 端子闭合时停止功能有效, 断开时停止功能无效。

参数号	参数名称	设定范围	单位	出厂值
C05.06	继电器输出端子逻辑功能选择	0~255		0

此参数用于控制继电器输出端子的正反逻辑。每个继电器输出端子对应一个权值, 将权值相加后设定到此参数。反逻辑需要权值, 正逻辑不需要。如将继电器 1 设置为反逻辑输出, 则

$$C05.06 = 1 + 4 = 5$$

端子	KA1-KB1	KA1-KB1	KA1-KB1	KA1-KB1	KA1-KB1	FA-FB-FC
权值	32	16	8	4	2	1

正逻辑: 当继电器输出端子所选功能满足时, 输出 ON 信号; 不满足时, 输出 OFF 信号。

反逻辑: 当继电器输出端子所选功能满足时, 输出 OFF 信号; 不满足时, 输出 ON 信号。

参数号	参数名称	设定范围	单位	出厂值
C05.09	外部故障时动作	0~6		0

此参数用于设置通讯过程中控制字中断动作时, 变频器所执行的动作。

0: 无效

2: 停止并警告

当外部故障输入端子处于 ON 状态时, 变频器将停止并报警告“A.102”;

3: 以点动频率运行并警告

当外部故障输入端子处于 ON 状态时, 变频器将以点动频率运行并报警告“A.102”;

4: 以最大频率运行并警告

当外部故障输入端子处于 ON 状态时, 变频器将以最大频率运行并报警告“A.102”;

5: 停止并报故障

当外部故障输入端子处于 ON 状态时, 变频器将停止并报故障“E.102”;

6: 仅警告

当外部故障输入端子处于 ON 状态时, 变频器仅报警告“A.102”;

参数号	参数名称	设定范围	单位	出厂值
C05.10	FOR 输入功能选择	0~171		8
C05.11	REV 输入功能选择	同 C05.10		11
C05.12	DI1 输入功能选择	同 C05.10		15
C05.13	DI2 输入功能选择	同 C05.10		16
C05.14	DI3 输入功能选择	同 C05.10		17

选项 2、3、6 为反逻辑控制，即端子处于 ON 状态（有效）时，功能无效；端子处于 OFF 状态（无效）时，功能有效。

对于 NPN 模式，数字量输入端子与 COM 连接时为 ON 状态（有效），断开时为 OFF 状态（无效）。

对于 PNP 模式，数字量输入端子与 VDD 连接时为 ON 状态（有效），断开时为 OFF 状态（无效）。

0: 无效

可将不使用的端子设定为“无效”，以防止误动作；

1: 复位

用于故障后复位变频器。与面板上的 OFF 键作用相同，用此功能可实现远距离故障复位；

2: 自由运转停车（反逻辑）

当此端子处于 OFF 状态时，变频器停止输出，电机自由运转停车，停车过程不受变频器控制；

3: 复位自由运转停车（反逻辑）

当此端子处于 OFF 状态时，复位变频器并停止输出，电机自由运转停车；

6: 停止（反逻辑）

当此端子处于 OFF 状态时，变频器根据已选择的加减速时间停止变频器；

8: 启动

通过端子控制变频器正转运行。当端子处在 ON 状态时，变频器启动正转；端子处在 OFF 状态时，变频器停止；

10: 反转

当反转端子处于 ON 状态且启动端子处在 ON 状态时，变频器反转。如果反转处于 ON 状态，启动端子处在 OFF 状态时，变频器停止；

11: 反转运行

当开始反转端子处于 ON 状态，无论启动端子是否处在 ON 状态时，变频器都将反转；

12: 仅顺时针运行

该选项用于保障电机仅按顺时针方向运行。该选项有效时，如果设置参考值为负值或给反转信号，则变频器停止运行；

13: 仅逆时针运行

类似 [12] 选项，用于保障电机仅按逆时针方向运行；

14: 点动正转

当点动正转端子处于 ON 状态，变频器将以点动频率正转运行；

15: 预置参考值 Bit0

16: 预置参考值 Bit1

17: 预置参考值 Bit2

通过预置参考值 Bit0~2 三个端子不同的状态组合可实现最多 8 段速度的设定, 见下图

预置参考值 Bit2 端子	预置参考值 Bit1 端子	预置参考值 Bit0 端子	对应参数
OFF	OFF	OFF	C03.10[0]
OFF	OFF	ON	C03.10[1]
OFF	ON	OFF	C03.10[2]
OFF	ON	ON	C03.10[3]
ON	OFF	OFF	C03.10[4]
ON	OFF	ON	C03.10[5]
ON	ON	OFF	C03.10[6]
ON	ON	ON	C03.10[7]

19: 冻结参考值

该功能有效时, 参考值将被冻结。在冻结参考值有效的情况下, 只能通过将端子设置为 [2]、[3]、[42]、[46] 来停车;

20: 冻结输出

该功能有效时, 变频器输出频率将被冻结;

21: 加速 (UP)

此功能用于对输出频率做调整。当端子保持 ON 状态少于 400ms 时, 按设定的步长 (C03.13) 调整变频器输出频率。当端子保持 ON 状态超过 400ms 时, 将按加速时间 4 进行加速; 当端子处在 OFF 状态时, 变频器输出频率保持不变;

22: 减速 (DOWN)

同 [21] 加速 (UP) 类似, UP、DOWN 同时有效时, 输出频率保持不变;

23: 菜单选择

详见参数 C00.1\*;

24: 主参考值计算切换

此功能用于 C03.07 主参考值计算方式选项 [3] 参考值来源 1 和参考值来源 2 切换和 [4] 参考值来源 1 和参考值来源 2,3 计算结果切换。当端子处于 ON 状态时, 主参考值为参考值来源 1; 当端子处在 OFF 状态时, 主参考值为参考值来源 2 或参考值来源 2,3 计算结果;

例如: 手动 / 自动切换功能, 手动模式使用面板电位器调节频率, 自动模式使用模拟量电压给定频率。



设置：

C03.15 = 1 (端子 VI)

C03.16 = 21 (面板电位器)

C03.07 = 3 (参考值来源 1 和参考值来源 2 切换)

C05.12 = 24 (主参考值计算切换)

通过在 DI1 端子外接手动 / 自动切换开关，当 DI1 端子无效时，即为自动模式，使用端子 VI；当 DI1 端子有效时，即为手动模式，使用面板电位器；

28：相对增加

此功能用于对总参考值做调整。当端子处于 ON 状态时，最终参考值在总参考值基础上相对增加 C03.12 的百分比；当端子处在 OFF 状态时，最终参考值等于总参考值（不考虑 UP、DOWN）；

29：相对减少

此功能用于对总参考值做调整。当端子处于 ON 状态时，最终参考值在总参考值基础上相对减少 C03.12 的百分比；当端子处在 OFF 状态时，最终参考值等于总参考值（不考虑 UP、DOWN）；

相对增加与相对减少同时有效时，最终参考值等于总参考值；

34：加减速 Bit0

35：加减速 Bit1

36：加减速 Bit2

通过加减速 Bit0~2 两个端子不同的状态组合可实现最多 8 种加减速时间的设定，见下图，通过端子组合状态的切换，即使在运行中也可以切换加减速时间；

加减速 Bit2 端子	加减速 Bit1 端子	加减速 Bit0 端子	对应参数
OFF	OFF	OFF	加减速 1 (C03.41, C03.42)
OFF	OFF	ON	加减速 2 (C03.51, C03.52)
OFF	ON	OFF	加减速 3 (C03.61, C03.62)
OFF	ON	ON	加减速 4 (C03.71, C03.72)
ON	OFF	OFF	加减速 5 (C03.85, C03.86)
ON	OFF	ON	加减速 6 (C03.88, C03.89)
ON	ON	OFF	加减速 7 (C03.91, C03.92)
ON	ON	ON	加减速 8 (C03.94, C03.95)

38：点动反转

当点动反转端子处于 ON 状态，变频器将以点动频率反转运行。当点动反转及点动正转功能同时有效时，两个功能均无效；

42: 自由运转停车 (正逻辑)

同 [2] 自由运转停车 (反逻辑) 类似, 但是逻辑相反: 当此端子处于 ON 状态时, 变频器停止输出, 电机自由运转停车, 停车过程不受变频器控制;

43: 外部故障输入

当设定此功能端子处于 ON 状态时, 变频器将按参数 C05.09 指定动作运行;

46: 停止 (正逻辑)

同 [6] 停止 (反逻辑) 类似, 但是逻辑相反: 当此端子处于 ON 状态时, 变频器根据已选择的加减速时间停止变频器;

50: 速度控制 / 转矩控制切换

当 C01.00 运行模式设置为 [4] 转矩开环 时, 转矩模式和速度模式可通过数字量输入端子切换, 端子无效, 为转矩模式; 端子有效则为速度模式;

60: 计数器 A

对输入该端子的脉冲进行计数, 脉冲最高频率为 200Hz, 增量计数, 掉电时可记忆当前计数值。配合简易 PLC, 可以实现计数值到达功能;

62: 复位计数器 A

配合“计数器 A”使用, 将计数器 A 的计数值清零;

63: 计数器 B

65: 复位计数器 B

同“计数器 A”功能类似;

110: 闭环无效

160: 多泵控制, 泵 1 使能端子

161: 多泵控制: 泵 2 使能端子

162: 多泵控制: 泵 3 使能端子

163: 多泵控制: 泵 4 使能端子

164: 多泵控制: 泵 5 使能端子

165: 多泵控制: 泵 6 使能端子

171: 供水功能: 强制开环速度运行信号, 取 VI 通道的设定值作为目标频率值。

参数号	参数名称	设定范围	单位	出厂值
C05.40	继电器输出功能选择	0~192	-	5,9

此参数是 6 位数组型参数。C05.40[0] 对应继电器输出 1 (FA-FB-FC), C05.40[1] 对应继电器输出 2 (KA1-KB1), C05.40[2] 对应继电器输出 3 (KA2-KB2), C05.40[3] 对应继电器输出 4 (KA3-KB3), C05.40[4] 对应继电器输出 5 (KA4-KB4), C05.40[5] 对应继电器输出 6 (KA5-KB5)。

(FA-FB) 为常闭触电，(FB-FC) / (KA1-KB)...(KA5-KB5) 均为常开触点。

0: 无效

可将不使用的端子设定为“无效”，以防止误动作；

1: 准备就绪

2: 准备就绪

变频器上电正常，软硬件初始化正常，输出 ON 信号；[1]、[2] 选项相同；

3: 外部控制就绪

变频器处于远程运行状态且未发生故障，输出 ON 信号；

4: 运行—无警告

变频器正在运行中且无警告发生，输出 ON 信号；

5: 运行

当变频器正在运行中，有输出频率（可以为零），此时输出 ON 信号；

6: 运行—无警告

变频器正在运行中且无警告发生，输出 ON 信号。同选项 [4] 一样；

7: 在电流范围内运行—无警告

变频器在设定的电流范围内运行且无警告时，输出 ON 信号。设定的电流范围见参数

C04.50 和 C04.51；

8: 在设定频率运行—无警告

变频器按设定频率运行且无警告时，输出 ON 信号；

9: 故障

当变频器发出故障并停机时，输出 ON 信号；

10: 警告或故障

当变频器发出警告或故障停机时，均输出 ON 信号；当变频器警告消失后，输出 OFF 信号；

12: 超出电流范围

13: 低于电流下限

14: 高于电流上限

见参数 C04.50 和 C04.51 说明；

15: 超出频率范围

16: 低于频率下限

17: 高于频率上限

见参数 C04.52 和 C04.53 说明；

18: 超出反馈范围

19: 低于反馈下限

20: 高于反馈上限

见参数 C04.56 和 C04.57 说明;

21: 过热警告

变频器发出过热警告时, 输出 ON 信号; 无过热警告, 输出 OFF 信号;

22: 就绪—无过热警告,

变频器准备就绪且无过热警告时, 输出 ON 信号;

23: 远程控制就绪—无过热警告

变频器处在远程控制状态且无过热警告时, 输出 ON 信号;

24: 就绪—电压正常

变频器准备就绪且无过压欠压警告时, 输出 ON 信号;

25: 反转信号

变频器有反转信号时, 输出 ON 信号; 无反转信号时, 输出 OFF 信号;

26: 通讯正常

变频器无通讯控制字中断时, 输出 ON 信号;

32: 机械制动

机械制动控制信号, 详见参数组 C02.2\*;

33: 制动电压到达

当 C16.30 直流母线电压达到 C02.14 电阻制动门限电压时, 输出 ON 信号; 低于该值时, 输出 OFF 信号;

36: 通讯控制字 Bit11

通讯控制字 Bit11 有效时, 输出 ON 信号;

37: 通讯控制字 Bit12

通讯控制字 Bit12 有效时, 输出 ON 信号;

38: 通讯控制

当寄存器 51003 对应位有效时, 输出 ON 信号;

40: 超出参考值范围

41: 低于参考值下限

42: 高于参考值上限

见参数 C04.54 和 C04.55 说明;

43: 外部故障

当外部故障输入端子处于 ON 状态时, 继电器输出 ON 信号;

51: 本地运行状态

变频器处在 HAND 状态时, 输出 ON 信号; 处在 OFF 或 AUTO 状态时, 输出 OFF 信号;

52: 远程运行状态

变频器处在 AUTO 状态时, 输出 ON 信号; 处在 OFF 或 HAND 状态时, 输出 OFF 信号;

55: 反转运行

变频器反转运行时, 输出 ON 信号; 变频器停止或正转运行时, 输出 OFF 信号;

56: 本地运行状态, 同 [51]

57: 远程运行状态, 同 [52]

60: 比较器 0

61: 比较器 1

62: 比较器 2

63: 比较器 3

70: 逻辑规则 0

71: 逻辑规则 1

72: 逻辑规则 2

73: 逻辑规则 3

82: 简易 PLC 继电器输出 1

83: 简易 PLC 继电器输出 2

160: 供水控制: 低压报警

161: 供水控制: 过压报警

162: 供水控制: 进入休眠

163: 供水控制: 皮带断裂信号

164: 供水控制: 无可用变频泵

192: 供水控制: 供水控制继电器 (多泵)

参数号	参数名称	设定范围	单位	出厂值
C05.41	继电器输出开通延时	0.00~600.00	s	0.00
C05.42	继电器输出关断延时	0.00~600.00	s	0.00

此组参数用于设置继电器输出开通和关断延时时间。此参数组为 6 位数组: 数组 [0] 对应继电器 1; 数组 [1] 对应继电器 2; 数组 [2] 对应继电器 3; 数组 [3] 对应继电器 4; 数组 [4] 对应继电器 5; 数组 [5] 对应继电器 6。例如:

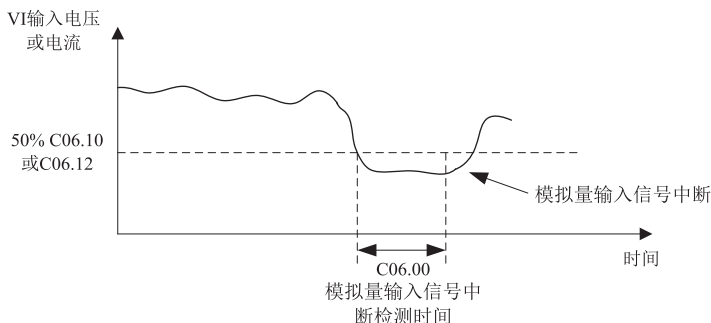
当继电器 1 功能满足时, 继电器 1 延迟 C05.41[0] 所设置的时间后, 输出 ON。

当继电器 1 功能不满足时, 继电器 1 延迟 C05.42[0] 所设置的时间后, 输出 OFF。

## 6.7 第 06 组参数：模拟量输入 / 输出

参数号	参数名称	设定范围	单位	出厂值
C06.00	模拟量输入信号中断检测时间	1~99	s	10

变频器具备模拟量输入信号中断检测功能。当模拟量输入端子 VI 选择电压输入，参数 C06.10 VI 最小输入电压的设定值大于等于 1.00V 以上；或者 VI 选择电流输入，参数 C06.12VI 最小输入电流的设定值大于等于 2.00mA 以上时，模拟量输入信号中断检测功能自动开启。如果 VI 输入信号低于参数 C06.10、C06.12 中设定值的 50%，且持续时间超过参数 C06.00 模拟量输入信号中断检测时间，则系统判定模拟量输入信号中断。下图为模拟量输入信号中断检测功能示意图。



模拟量输入信号中断检测功能对模拟量输入端子 AI 也同样有效，只是对应参数为 AI 相关参数（C06.20 和 C06.22）。

参数号	参数名称	设定范围	单位	出厂值
C06.01	模拟量输入信号中断动作	0~5		0

此参数用于设置模拟量输入信号中断后变频器所采取的动作。

0：无效

1：冻结输出频率，变频器以信号中断前的输出频率继续运行。

2：停止，变频器停止输出。

3：以点动频率运行，变频器以点动频率运行。

4：以最大频率运行，变频器以最大频率运行。

5：停止并报故障，变频器停止输出并报“E.02”故障。

参数号	参数名称	设定范围	单位	出厂值
-----	------	------	----	-----

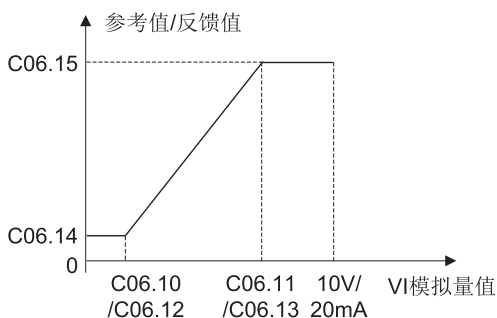
C06.10	VI 最小输入电压	0.00~C06.11	V	0.07
C06.11	VI 最大输入电压	C06.10~10.00	V	10.00
C06.12	VI 最小输入电流	0.00~ C06.13	mA	0.14
C06.13	VI 最大输入电流	C06.12~20.00	mA	20.00
C06.14	VI 最小输入对应设定	-200.00~200.00	%	0.00
C06.15	VI 最大输入对应设定	-200.00~200.00	%	100.00

上述参数用于设置端子 VI 输入电压或电流与其代表的设定值之间的关系。

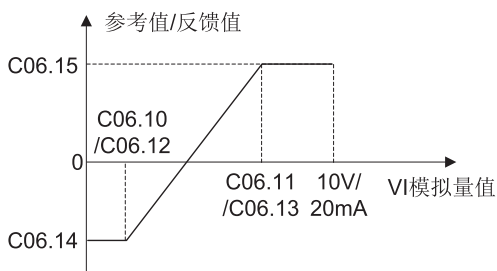
VI 输入电压或电流与其代表的设定值之间成线性关系。但当端子 VI 输入的电压大于所设定的 C06.11 VI 最大输入电压时，VI 输入电压对应的参考值按 C06.15 VI 最大输入对应设定值计算；同理，当 VI 输入电压小于 C06.10 VI 最小输入电压时，VI 输入电压对应的参考值按 C06.14 VI 最小输入对应设定值计算。VI 输入为电流时，情况类似。

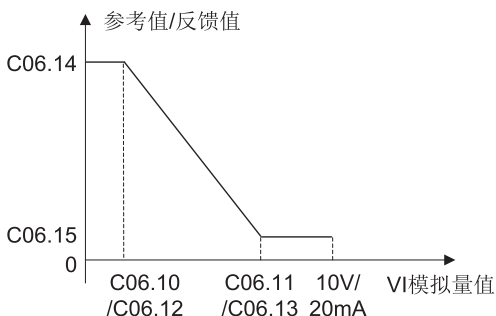
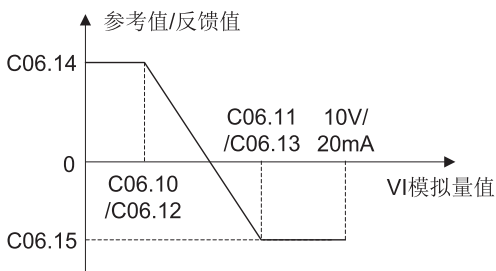
0.00% 的对应值为 0，100% 的对应值为 C03.03。

端子 VI 输入电压或电流与其代表的设定值之间有如下 4 种曲线关系：



$C06.14 < C06.15$  且  $C06.14 \geq 0$



$C06.14 < C06.15$  且  $C06.14 < 0$ 

 $C06.14 > C06.15$  且  $C06.15 \geq 0$ 

 $C06.14 > C06.15$  且  $C06.15 < 0$ 

VI 设定值计算公式如下:

当  $C06.10 \leq VI \text{ 值} \leq C06.11$  时,

VI 设定值 =  $((C06.15 - C06.14) \div (C06.11 - C06.10) \times (VI \text{ 值} - C06.10) + C06.14) \times C03.03$

当  $VI \text{ 值} < C06.10$  时, VI 设定值 =  $C06.14 \times C03.03$

当  $VI \text{ 值} > C06.11$  时, VI 设定值 =  $C06.15 \times C03.03$

注意: 以上公式以电压输入为例, 如果是电流输入, C06.10 和 C06.11 分别用 C06.12 和 C06.13 代替。

参数号	参数名称	设定范围	单位	出厂值
C06.16	VI 滤波时间	0.00~10.00	s	0.01

VI 滤波时间是指模拟量输入端子 VI 的软件滤波时间。当现场模拟量容易被干扰时,



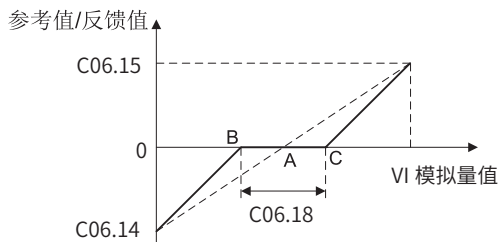
请加大滤波时间，以使检测的模拟量趋于稳定，但是滤波时间越长对模拟量检测的响应速度就越慢，如何设置需要根据实际应用情况权衡。

参数号	参数名称	设定范围	单位	出厂值
C06.17	VI 死区	0.00~20.00	V/mA	0.00

当 VI 输入值的变化小于 VI 死区时，认为 VI 输入值没有变化。该参数可以防止 VI 输入值波动或被干扰导致的参考值变化。

参数号	参数名称	设定范围	单位	出厂值
C06.18	VI 零点死区	0.00~20.00	V/mA	0.00

当 C06.14 VI 最小输入对应参考值 / 反馈值和 C06.15 VI 最大输入对应参考值 / 反馈值数值符号相反时，必定会有一个模拟量点对应的参考值 / 反馈值为零，为了防止由于模拟量受到干扰导致参考值 / 反馈值在零点抖动，可以适当设置 VI 零点死区。VI 零点死区示意图如下所示：



未设置零点死区前，A 点为对应参考值 / 反馈值为零的 VI 点；设置零点死区后， $AB = AC = C06.18/2$ ，当 VI 输入值为 BC 之间时，对应的参考值 / 反馈值均为零。

参数号	参数名称	设定范围	单位	出厂值
C06.19	VI 输入信号类型	0: 电压信号 1: 电流信号		C06.19

通过 C06.19 选择模拟量输入端子 VI 接收信号的类型。

0: 电压信号，0~10V 电压输入

1: 电流信号，0~20mA 电流输入

参数号	参数名称	设定范围	单位	出厂值
C06.20	AI 最小输入电压	0.00~9.99	V	0.07
C06.21	AI 最大输入电压	0.10~10.00	V	10.00
C06.22	AI 最小输入电流	0.00~19.99	mA	0.14
C06.23	AI 最大输入电流	0.01~20.00	mA	20.00

C06.24	AI 最小输入对应设定	-200.00~200.00	%	0.00
C06.25	AI 最大输入对应设定	-200.00~200.00	%	100.00
C06.26	AI 滤波时间	0.00~10.00	s	0.01
C06.27	AI 死区	0.00~20.00	V/mA	0.00
C06.28	AI 零点死区	0.00~20.00	V/mA	0.00
C06.29	AI 输入信号类型	0: 电压信号 1: 电流信号		1

模拟量输入 AI 和模拟量输入 VI 类似, 请参考模拟量输入 VI 的说明。

参数号	参数名称	设定范围	单位	出厂值
C06.70	VO 输出信号类型	0: 0~20mA 1: 4~20mA 3: 0~10V		3

此参数用于设置模拟量输出端子 VO 输出信号的类型。

注意: 此参数应与跳线 J2 对应, 当选择电压输出时, 应置跳线开关 1、2 脚导通; 选择电流输出时, 应置跳线开关 2、3 脚导通。

参数号	参数名称	设定范围	单位	出厂值
C06.71	VO 输出功能选择	0~38		0

VO 输出功能及其对应量的比例关系如下:

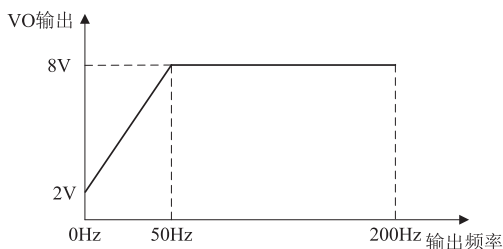
选项	功能	比例关系
0	无	无
10	输出频率	转矩开环和过程闭环模式: 0% = 0Hz, 100% = C04.19 速度开环模式: 0% = 0Hz, 100% = C03.03
11	参考值	当 C03.00 = 0 时, 0% = 0, 100% = C03.03 当 C03.00 = 1 时, 0% = -C3.03, 100% = C03.03
12	反馈值	0%=0, 100%=C03.03
13	输出电流	0% = 0, 100% = C16.37
16	输出功率	0% = 0, 100% = C01.20
17	电机转速	0% = 0, 100% = C01.25
18	电机电压	0% = 0, 100% = C01.22
20	通讯参考值	0%=0, 100%=C03.03
22	VI 模拟量值	0% = C06.10/C06.12, 100% = C06.11/C06.13
23	AI 模拟量值	0% = C06.20/C06.22, 100% = C06.21/C06.23
26	直流母线电压	0% = 0V, 100% = 1000V

30	输出转矩	0% = 0N · m, 100% = C01.26
38	通讯控制	通过通讯直接写寄存器 51004 控制 VO 输出 0.00% 对应 C06.75, 100.00% 对应 C06.76

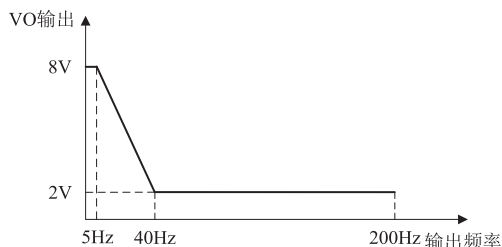
参数号	参数名称	设定范围	单位	出厂值
C06.73	VO 最小输出比例	0.00~200.00	%	0.00
C06.74	VO 最大输出比例	0.00~200.00	%	100.00
C06.75	VO 最小输出	0.00~C06.76		0.00/4.00
C06.76	VO 最大输出	C06.75~10.00/20.00		10.00 /20.00

参数 C06.75、C06.76 分别用于设置 VO 输出的最小和最大值；参数 C06.73、C06.74 则分别用于设置 VO 最小输出、最大输出所对应的功能比例。

例如：在速度开环模式下，设置 C03.03 = 50.0，C06.70 = 3 (0~10V)，C06.71 = 10 (输出频率，比例关系为：0% = 0.0Hz，100% = 50.0Hz)，C06.73 = 0.00% (0.0Hz)，C06.74 = 100.00% (50.0Hz)，C06.75 = 2V，C06.76 = 8V，则变频器输出频率和 VO 输出电压的关系如下图所示：



如果 C06.73 = 80.00% (40Hz)，C06.74 = 10.00% (5Hz)，则变频器输出频率和 VO 输出电压的关系如下图所示：



参数号	参数名称	设定范围	单位	出厂值
C06.77	VO 死区	0.00~20.00	V/mA	0.00

当 VO 内部计算值的变化小于 VO 死区时，VO 输出值没有变化。该参数可以防止 VO 输出值波动。

参数号	参数名称	设定范围	单位	出厂值
C06.81	面板电位器最小设定	-200.00~200.00	%	0.00
C06.82	面板电位器最大设定	-200.00~200.00	%	100.00

此组参数用于设置面板电位器最小和最大参考值，面板电位器每转一格对应的参考值由 C00.47 面板电位器步长决定。0.00% 的对应值为 0，100.00% 的对应值为 C03.03。

参数号	参数名称	设定范围	单位	出厂值
C06.90	AO 输出信号类型	0: 0~20mA 1: 4~20mA		0
C06.91	AO 输出功能选择	同 C06.71		0
C06.93	AO 输出最小比例	0.00~200.00	%	0.00
C06.94	AO 输出最大比例	0.00~200.00	%	100.00
C06.95	AO 最小输出	0.00~C06.96	mA	0.00
C06.96	AO 最大输出	C06.95~20.00	mA	20.00
C06.97	AO 死区	0.00~20.00	V/mA	0.00

模拟量输出 AO 和模拟量输出 VO 类似，请参考模拟量输出 VO 的说明。

参数号	参数名称	设定范围	单位	出厂值

## 6.8 第 07 组参数：转矩 PI/ 过程 PID 控制

参数号	参数名称	设定范围	单位	出厂值
C07.12	转矩控制器比例增益	0~500	%	100
C07.13	转矩控制器积分时间	0.002~2.000	s	0.020

此参数组用于配置转矩开环中转矩 PI 控制的参数，仅在运行模式为转矩开环时有效 (C01.00 = 4)。

转矩极限控制器比例增益值，选择较高的值会使控制器反应更迅速，但过高的设置会使控制器不稳定。

转矩极限控制器积分时间，该设置值越低，转矩极限控制器的反应就越迅速，但过低的设置会导致控制不稳。

参数号	参数名称	设定范围	单位	出厂值
C07.20	过程 PID 反馈源	0: 无效 1: 端子 VI 2: 端子 AI 11: 通讯给定		0

此参数用于选择反馈信号的来源。

参数号	参数名称	设定范围	单位	出厂值
C07.30	过程 PID 正 / 反逻辑控制	0: 正方向 1: 反方向		0

0: 正方向

反馈信号大于设定值时变频器降低输出频率；反馈信号小于设定值时变频器增大输出频率。

1: 反方向

反馈信号大于设定值时变频器增大输出频率；反馈信号小于设定值时变频器降低输出频率；

参数号	参数名称	设定范围	单位	出厂值
C07.31	过程 PID 抗饱和和积分	0: 无效 1: 有效		1

积分饱和是指当给定量长期大于或小于反馈量时，PID 控制器中积分控制作用会引起积分过量问题。对变频器而言，当给定量长期大于或小于反馈量时，在 PID 积分控制作用，变频器输出频率将达到最大或最小，此时偏差方向还是没有改变，控制量会继续增大但是输出频率会一直保持在最大或最小，此时控制就进入了饱和区。进入饱和区越深，退出饱和区时间就会越长。如果偏差发生反向，变频器也不会立刻有反应，控制量会慢慢减小，等变频器退出饱和区才会有反应。这样就会使控制的动态响应变差，控制性能变差。

0: 无效

即使变频器的输出频率已经达到最大或最小，积分器仍然对偏差进行调节。此时一旦发生偏差方向，变频器输出频率将保持不变，等完全退出饱和区后，变频器输出频率才会减小或加大。

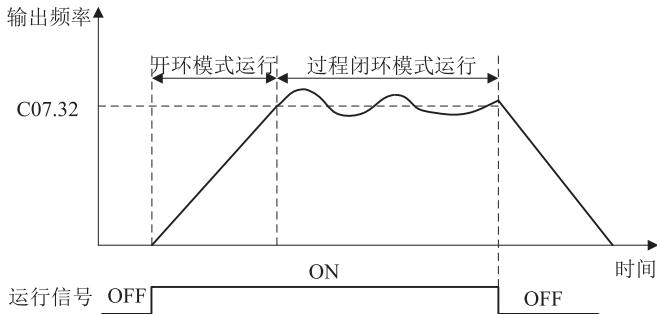
1: 有效

当变频器的输出频率已经达到最大或最小，积分器将不再进行积分调节。此时一旦发生偏差方向，变频器输出频率将立刻减小或加大。

参数号	参数名称	设定范围	单位	出厂值
C07.32	过程 PID 启动频率	0.0~200.0	Hz	0.0

设置适当的过程 PID 启动频率可以提升系统的启动速度。系统启动时，当变频器输

出频率低于该设定值时，变频器工作在速度开环模式；当输出频率达到此设定值后转到过程闭环控制模式，一旦变频器工作在过程闭环模式后，即使输出频率低于该设定值，变频器也会一直工作在过程闭环模式。过程 PID 启动频率作用示意图如下所示：



参数号	参数名称	设定范围	单位	出厂值
C07.33	过程 PID 比例增益	0.00~10.00		0.01
C07.34	过程 PID 积分时间	0.01~655.35	s	655.35
C07.35	过程 PID 微分时间	0.00~10.00	s	0.00

此组参数为二位数组参数，可以设置两组 PID 参数。

过程 PID 比例增益表示设定值和反馈值之间偏差的放大倍数，此值越大响应速度越快，但过大容易产生振荡。设置为 0.00 时，过程 PID 关闭。

过程 PID 积分时间是指由积分作用时达到与比例作用时相同的执行量所需要的时间，积分时间越小，到达设定值就越快，但也容易产生振荡。设置为 655.35 时，积分作用关闭。

过程 PID 微分时间，微分器对恒定偏差不会做出反应，它仅在偏差变化时提供增益。微分时间越短，来自微分的增益就越大。微分器请谨慎使用，因为微分器容易放大系统的干扰，尤其变化频率较高的干扰。设置为 0.00 时，微分器关闭。

参数号	参数名称	设定范围	单位	出厂值
C07.36	过程 PID 微分极限	1.0~50.0		5.0

参数号	参数名称	设定范围	单位	出厂值
C07.38	前馈参考系数	0~400	%	0

此参数用于设置前馈源作用的比例。

参数号	参数名称	设定范围	单位	出厂值
C07.39	过程 PID 偏差极限	0.0~200.0	%	0.1

当过程 PID 给定量与反馈量之间的偏差小于 C07.39 时，过程 PID 控制器可以停止调节动作（由 C07.55 过程 PID 偏差计算方式控制）。因此当给定量与反馈量的偏差较小时输出频率稳定不变，对有些闭环控制场合很有效。

参数号	参数名称	设定范围	单位	出厂值
C07.41	过程 PID 输出下限	-100.00~100.00	%	0.00
C07.42	过程 PID 输出上限	-100.00~100.00	%	100.00

此组参数用于设置过程 PID 控制器输出上下限，100.00% 对应参数 C04.14。

参数号	参数名称	设定范围	单位	出厂值
C07.45	前馈来源	0: 数字设定 1: 端子 VI 2: 端子 AI 11: 通讯给定		0

前馈控制是将前馈源直接作用于变频器输出，从而能更快速地响应。

参数号	参数名称	设定范围	单位	出厂值
C07.46	前馈控制逻辑选择	0: 正逻辑 1: 反逻辑		0

此参数用于选择前馈控制逻辑，正逻辑将前馈视作正值，反逻辑将前馈视为负值。

参数号	参数名称	设定范围	单位	出厂值
C07.47	过程 PID 参考系数	0: 数字设定 C07.48 1: 端子 VI 2: 端子 AI 11: 通讯给定		0
C07.48	过程 PID 参考系数数字设定	0.00~100.00	%	100.00

此组参数用于设置过程 PID 控制器输出的参考系数，经过过程 PID 控制器计算出的数值乘以过程 PID 参考系数等于过程 PID 输出百分比。

参数号	参数名称	设定范围	单位	出厂值
C07.49	过程 PID 参数切换偏差	0.0~200.0	%	200.0

在某些应用场合，一组 PID 参数无法满足整个运行过程的需求，需要根据不同情况采用不同 PID 参数。

此参数是二位数组合参数，两组 PID 参数会根据此参数的设置自动切换。100% 对应 C03.03 最大参考值。

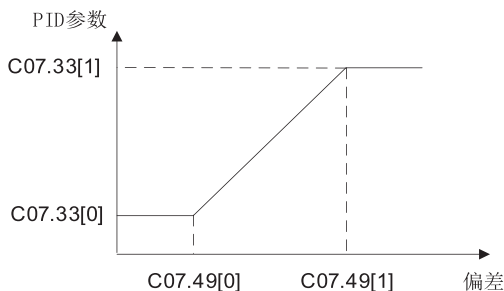
当 PID 给定量与反馈量之间的偏差绝对值小于 C07.49[0] 时，使用第一组 PID 参数，即 C07.33~07.35[0]；

当 PID 给定量与反馈量之间的偏差绝对值大于 C07.49[1] 时，使用第二组 PID 参数，

即 C07.33~07.35[1];

当 PID 给定量与反馈量之间的偏差绝对值介于 C07.49[0] 和 C07.49[1] 之间时, 使用两组 PID 参数的线性插补值;

如下图所示:



参数号	参数名称	设定范围	单位	出厂值
C07.50	过程 PID 积分下限	-100.00~100.00	%	0.00
C07.51	过程 PID 积分上限	-100.00~100.00	%	100.00

此组参数用于设置过程 PID 控制器积分上下限。

参数号	参数名称	设定范围	单位	出厂值
C07.55	过程 PID 偏差控制方式	0: 方式 0 1: 方式 1 2: 方式 2 3: 方式 3		0

此参数用于选择 PID 偏差控制方式。

0: 方式 0

若偏差绝对值  $\geq$  带宽, 过程 PID 控制器使能, 更新过程 PID 输出;

若偏差绝对值  $<$  带宽, 过程 PID 控制器禁止, 保持过程 PID 输出不变;

1: 方式 1

若偏差绝对值  $\geq$  带宽, 过程 PID 控制器使能, 此时如果偏差  $>$  0, 则以当前偏差 + 带宽作为偏差进行过程 PID 计算; 如果偏差  $<$  0, 则以当前偏差 - 带宽为偏差进行过程 PID 计算;

若偏差绝对值  $<$  带宽, 过程 PID 控制器依旧使能, 以当前偏差进行过程 PID 计算;

2: 方式 2

若偏差绝对值  $\geq$  带宽, 过程 PID 控制器 PD 使能, I 积分项不计算, 而保持原先结果, 但参与 PID 结果输出;

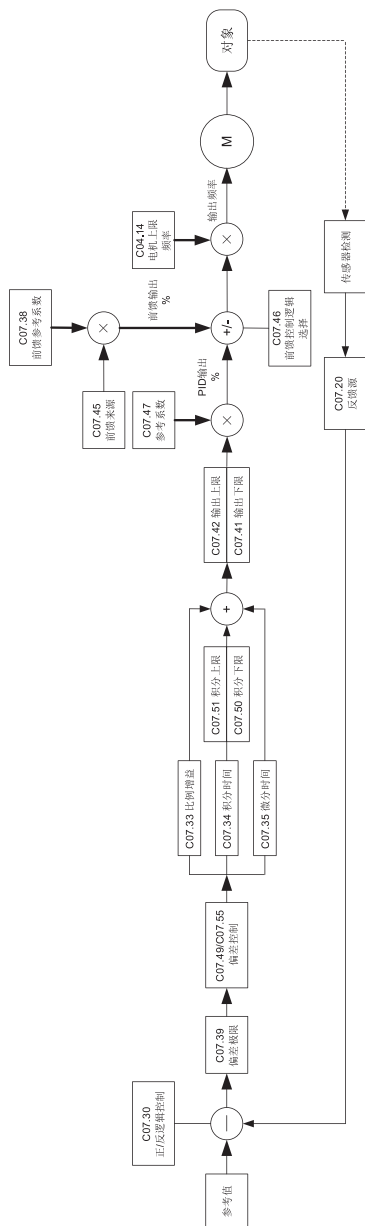


若偏差绝对值  $<$  带宽，过程 PID 控制器使能；

3: 方式 3

若偏差绝对值  $\geq$  带宽，过程 PID 控制器 PD 使能，I 积分项不计算，而保持原先结果，但参与 PID 结果输出；

过程 PID 控制框图如下：



## 6.9 第 08 组参数：通信控制

参数号	参数名称	设定范围	单位	出厂值
C08.01	控制指令来源	0: 端子或通讯控制 1: 端子 2: 通讯控制		0

变频器常用的启动、反转、点动、停车等等控制指令既可以通过数字量输入端子给定，也可以通过通讯控制，此参数用于设置变频器控制指令来源。

0: 端子或通讯控制

使用数字量输入端子或通讯控制均可控制变频器，对于自由停车、启动、反转、菜单选择和预置参考值选择等 5 种控制，可以通过参数 C08.5\* 进一步配置使用数字量输入端子和通讯控制的控制关系。请参考参数 C08.5\*。

1: 端子

仅能数字量输入端子控制变频器。

2: 通讯控制

仅能通过通讯控制变频器。

参数号	参数名称	设定范围	单位	出厂值
C08.03	通讯中断时间	0.01~650.00	s	1.00

当此参数设置为 0.00 s 时，通讯中断功能无效。

当此参数设置成有效值时，如果一次通讯与下一次通讯的间隔时间超出通讯中断时间，则变频器判断通讯中断。在连续通讯的系统中，设置此参数，可以监视通讯状况。

注意：变频器接收到正确通信报文后开始通信中断计时。如果变频器上电后没有收到正确通讯报文，不会报通讯中断。

参数号	参数名称	设定范围	单位	出厂值
C08.04	通讯中断动作	0~5		0

此参数用于设置通讯中断动作时，变频器所执行的动作。

0: 无效

1: 冻结输出频率，变频器以信号中断前的输出频率继续运行。

2: 停止，变频器停止输出。

3: 以点动频率运行，变频器以点动频率运行。

4: 以最大频率运行，变频器以最大频率运行。

5: 停止并报故障，变频器停止输出并报“E.17”故障。

参数号	参数名称	设定范围	单位	出厂值
-----	------	------	----	-----

C08.06	复位通讯中断	0: 无效 1: 复位通讯中断		0
--------	--------	--------------------	--	---

发生通讯中断后，变频器内部会存在通讯中断标记，用户必须通过此参数复位通讯中断，清除标记，否则即使恢复通讯或清除“E.17”故障，变频器将继续报通讯中断。

参数号	参数名称	设定范围	单位	出厂值
C08.29	通讯报警方式	0: 以 Bit 位方式 1: 以故障号方式		1

寄存器 51101 用于存放变频器故障信息，它有两种指示警告和故障方式：

0: 以 Bit 位方式

寄存器的每一个 Bit 位代表不同的警告和故障。

1: 以故障码方式

寄存器的值为故障号，例如：当变频器发生 E.13 故障时，寄存器 51101 的值为 13。

参数号	参数名称	设定范围	单位	出厂值
C08.30	通讯协议	0: FC 协议 2: Modbus RTU		0

此参数用来设置通讯协议类型，改变通信协议时，参数 C08.31、C08.32、C08.33 的值会恢复成默认值。

参数号	参数名称	设定范围	单位	出厂值
C08.31	本机地址	1~247		1

此参数用来设置变频器的通讯地址，FC 协议的地址范围为 1~126，Modbus RTU 协议的地址范围为 1~247。

参数号	参数名称	设定范围	单位	出厂值
C08.32	通讯波特率	0: 2400 1: 4800 2: 9600 3: 19200 4: 38400 5: 57600 6: 76800 7: 115200 8~9: 保留		2

此参数用来设置上位机与变频器之间的通讯波特率。注意：上位机与变频器设定的波特率必须一致，否则，通讯无法进行。波特率越大，通讯速度越快。

参数号	参数名称	设定范围	单位	出厂值
-----	------	------	----	-----

C08.33	通讯数据格式	0: 偶校验 (1个停止位) 1: 奇校验 (1个停止位) 2: 无校验 (1个停止位) 3: 无校验 (2个停止位)		0
--------	--------	--	--	---

此参数用来设置上位机与变频器之间的通讯数据格式。上位机与变频器设定的数据格式必须一致，否则，通讯无法进行。

参数号	参数名称	设定范围	单位	出厂值
C08.35	最小应答延时	0.000~0.500	s	0.002
C08.36	最大应答延时	0.010~10.000	s	5.000

应答延时是指变频器数据接收结束到向上位机发送数据的中间间隔时间。

最小应答延时：如果最小应答延时小于系统处理时间，则应答延时以系统处理时间为准，即系统处理完数据后立即向上位机发送数据；如果最小应答延时长于系统处理时间，则系统处理完数据后，要延迟等待，直到最小应答延迟时间到，才向上位机发送数据。

最大应答延时：如果变频器处理时间超过最大应答延时，则变频器将不对接收的数据做响应。

参数号	参数名称	设定范围	单位	出厂值
C08.38	报文响应方式	0: 回复 1: 仅回复异常报文 2: 不回复		0

0: 回复，上位机发送的每条报文，变频器都做回复。

1: 仅回复异常报文，上位机发送的每条报文，变频器只回复异常报文。

2: 不回复，上位机发送的每条报文，变频器都不回复。

注意：广播报文，变频器都不需回复，对读报文仍然正常回复。

参数号	参数名称	设定范围	单位	出厂值
C08.39	通讯参数写控制	0: 参数下电不保存 1: 参数下电保存		0

此参数用于控制通过通讯更改的参数下电后是否保存。

参数号	参数名称	设定范围	单位	出厂值
C08.50	自由停车选择	0: 端子 1: 通讯 2: 端子“逻辑与”通讯 3: 端子“逻辑或”通讯		0
C08.53	启动选择	同 C08.50		
C08.54	反转功能选择	同 C08.50		
C08.55	菜单选择	同 C08.50		
C08.56	预置参考值选择	同 C08.50		

此参数组只在参数 C08.01 控制方式设定为 [0] 数字和控制字时有效。

## 6.10 第 13 组参数：简易 PLC 功能

简易 PLC 是一个用户定义的事件动作序列。事件和动作是成对关联的，一旦用户定义的事件为“真”时，简易 PLC 将执行与之关联的动作。

事件分为启动事件 (C13.01)、停止事件 (C13.02) 和控制事件 (C13.51[x]) 三种类型。

当启动事件为“真”时，简易 PLC 启动，开始执行控制事件。

当控制事件为“真”时，简易 PLC 执行简易 PLC 输出动作 (C13.52[x])。

当停止事件为“真”时，简易 PLC 停止。

最多可以设置 30 个控制事件和简易 PLC 输出动作。

注意：简易 PLC 功能仅在 AUTO 模式下有效，通过设置参数 C13.00 等于 [0] 也可以停止简易 PLC。

比较器可将连续的变量（如输出频率、输出电流、模拟输入等）同固定的预置值进行比较。比较器由比较器操作数 (C13.10)、比较器运算符 (C13.11) 和比较值 (C13.12) 组成。

比较器的结果为比较器操作数通过比较器运算符和比较值比较的结果。

参数 C13.10~C13.12 均为 4 位数组型参数，简易 PLC 中包含 4 个比较器。参数 C13.10~C13.12 索引 0 对应比较器 0、索引 1 对应比较器 1，依此类推。

例如：设置 C13.10[1] = 4（电机电流），C13.11[1] = 0（小于），C13.12 [1] = 25，当电机电流为 23A 时，

比较器 1 的结果 =  $23 < 25$  为真。

当电机电流为 27A 时，

比较器 1 的结果 =  $27 < 25$  为假。

逻辑规则由逻辑布尔值和逻辑运算符组成，逻辑规则的结果是逻辑布尔值通过逻辑运算符运算的结果。

参数 C13.40~C13.44 均为 4 位数组型参数，简易 PLC 中包含 4 个逻辑规则。参数 C13.40~C13.44 索引 0 对应逻辑规则 0、索引 1 对应逻辑规则 1，依此类推。

逻辑规则的计算：

先计算参数 C13.40、C13.41 和 C13.42 的结果，然后把该结果（“真” / “假”）当做一个逻辑布尔值，再同参数 C13.43 和 C13.44 一起运算，得到最终的运算结果（“真” / “假”）。

参数号	参数名称	设定范围	单位	出厂值
-----	------	------	----	-----

C13.00	简易 PLC 运行模式	0: 禁用 1: 顺序执行 2: 并行执行		0
--------	-------------	-----------------------------	--	---

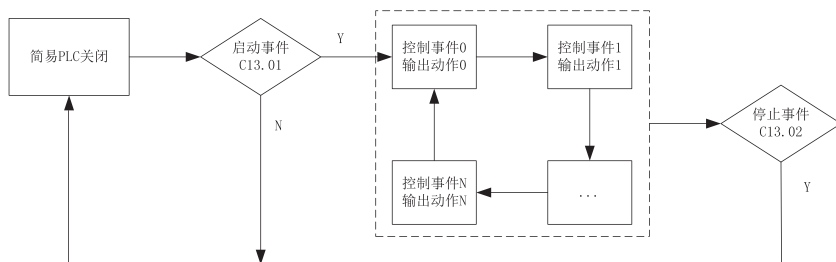
此参数用于设置简易 PLC 的运行模式。

0: 禁用

简易 PLC 停止，不起作用。

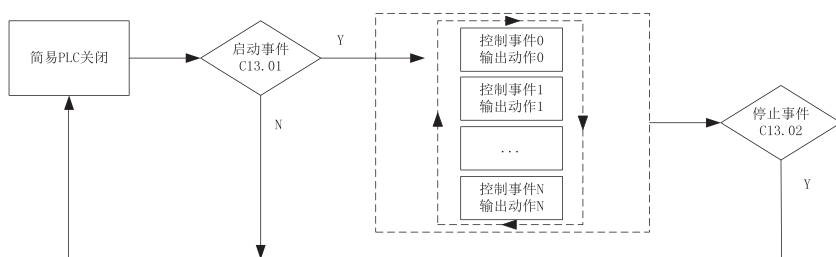
1: 顺序执行

简易 PLC 启动事件为“真”后，控制事件顺序执行：从控制事件 0 (C13.51[0]) 顺序执行到控制事件 N (C13.51[N], N 为最后非空事件)，再返回执行控制事件 0，如下图所示：



2: 并行执行

简易 PLC 启动事件为“真”后，控制事件并行执行：控制事件 0~N 同时执行（循环），如下图所示：



参数号	参数名称	设定范围	单位	出厂值
C13.01	启动事件	0~54		39

此参数用于设置简易 PLC 的启动事件。

事件共有如下选项：

0: 空事件

1: 真

事件恒为“真”。

2: 运行

变频器处在运行状态时，事件为“真”。

3: 在电流范围内运行 - 无警告

变频器在设定的电流范围内运行且无警告时，事件为“真”。设定的电流范围见参数 C04.50 和 C04.51。

4: 按参考值运行 - 无警告

变频器按参考值运行且无警告时，事件为“真”。

7: 超出电流范围

8: 低于电流下限

9: 高于电流上限

电流范围见参数 C04.50 和 C04.51 说明，当电流符合 7、8、9 条件时，事件为“真”。

10: 超出频率范围

11: 低于频率下限

12: 高于频率上限

频率范围见参数 C04.52 和 C04.53 说明，当频率符合 10、11、12 条件时，事件为“真”。

13: 超出反馈范围

14: 低于反馈下限

15: 高于反馈上限

反馈范围见参数 C04.56 和 C04.57 说明，当反馈符合 13、14、15 条件时，事件为“真”。

16: 过热警告

当变频器报过热警告时，事件为“真”。

17: 输入电压超出范围

当变频器报欠压或过压警告时，事件为“真”。

18: 反转

变频器反转运行时，事件为“真”。

19: 故障

当变频器报警告时，事件为“真”。

20: 故障停机

当变频器报故障并停机时，事件为“真”。

21: 跳脱锁定型故障停机



当变频器报跳脱锁定型故障并停机时，事件为“真”。

22: 比较器 0

23: 比较器 1

24: 比较器 2

25: 比较器 3

事件为比较器 0~3 的比较结果

26: 逻辑规则 0

27: 逻辑规则 1

28: 逻辑规则 2

29: 逻辑规则 3

事件为逻辑规则 0~3 的结果

30: 计时器 0 超时

31: 计时器 1 超时

32: 计时器 2 超时

当计时器 0~2 超时时，事件为“真”。

33: 端子 FOR 有效

34: 端子 REV 有效

35: 端子 DI1 有效

36: 端子 DI2 有效

37: 端子 DI3 有效

当端子 FOR~DI3 有效时，事件为“真”。

39: 启动

当变频器以任何方式启动，事件为“真”。

40: 停止，

当变频器以任何方式停止，事件为“真”。

50: 计时器 3 超时

51: 计时器 4 超时

52: 计时器 5 超时

53: 计时器 6 超时

54: 计时器 7 超时

当计时器 3~7 超时时，事件为“真”。

参数号	参数名称	设定范围	单位	出厂值
C13.02	停止事件	同 C13.01		40

参数用于设置简易 PLC 的停止事件，事件选项见 C13.01。

参数号	参数名称	设定范围	单位	出厂值
C13.03	复位简易 PLC	0: 不复位 1: 复位		0

此参数用于复位简易 PLC。

0: 不复位

不复位简易 PLC。

1: 复位

复位简易 PLC，将第 13 组参数全部恢复出厂值。

参数号	参数名称	设定范围	单位	出厂值
C13.04	简易 PLC 记忆选择	0: 无效 1: 断电记忆 2: 停机记忆 3: 停机及断电记忆		0

此参数用于设置简易 PLC 的状态在断电或停机下是否记忆。

0: 无效；

1: 断电记忆；

变频器断电后简易 PLC 状态记忆，重新上电并启动简易 PLC 后，从断电时的状态继续运行。

2: 停机记忆；

变频器停止后简易 PLC 状态记忆，重新运行后，从停止的状态继续运行。

3: 停机及断电记忆；

同时支持 [1] 和 [2] 功能。

参数号	参数名称	设定范围	单位	出厂值
C13.10	比较器操作数	0~31		0

此参数为 4 位数组型参数，用于设置比较器操作数，具有如下选项。

0: 无效

1: 参考值

2: 反馈值

3: 电机运行频率（单位 Hz）

4: 电机电流（单位 A）

6: 电机功率（单位 kW）

7: 电机电压（单位 V）

12: VI 输入值（取决于 VI 选择电流输入还是电压输入）

13: AI 输入值 (取决于 AI 选择电流输入还是电压输入)

20: 故障编号 (见第 8 章故障报警及处理)

30: 计数器 A 计数值

31: 计数器 B 计数值

参数号	参数名称	设定范围	单位	出厂值
C13.11	比较器运算符	0: 小于 < 1: 约等于≈ 2: 大于 >		1

此参数为 4 位数组型参数, 用于设置比较器操作数和比较值的运算规则。比较器运算符 1 (约等于≈), 只对比较器操作数 3~13 有效。

参数号	参数名称	设定范围	单位	出厂值
C13.12	比较值	-9999.0~9999.0		0.0

此参数为 4 位数组型参数, 用于设置比较器的比较值。

参数号	参数名称	设定范围	单位	出厂值
C13.20	简易 PLC 计时器设定值	0.0~99999.0	s	0.0

此参数为 8 位数组型参数, 简易 PLC 中共有 8 个计时器, 索引 0~7 分别对应计时器 0~7 的设定值。

计时器的激活由简易 PLC 输出动作 (C13.52) 选项 [29]~[31] 和 [65]~[69] 激活, 当计时器被激活且计时超过对应的设定值时, 计时器超时事件为真。

参数号	参数名称	设定范围	单位	出厂值
C13.40	逻辑布尔值 1	同 C13.01		0

此参数为 4 位数组型参数, 用于设置逻辑规则的逻辑布尔值 1, 选项为 C13.01 中的事件选项。

参数号	参数名称	设定范围	单位	出厂值
C13.41	逻辑运算符 1	0~8		0

此参数为 4 位数组型参数, 用于设置逻辑布尔值 1 和逻辑布尔值 2 的运算规则。

0: 禁用, 忽略参数 C13.40 和 C13.42;

1: 与, 对表达式求值: [C13.40] 与 [C13.42];

2: 或, 对表达式求值: [C13.40] 或 [C13.42];

3: 与非, 对表达式求值: [C13.40] 与非 [C13.42];

4: 或非, 对表达式求值: [C13.40] 或非 [C13.42];

5: 非与, 对表达式求值: 非 [C13.40] 与 [C13.42];

6: 非或, 对表达式求值: 非 [C13.40] 或 [C13.42];

7: 非与非, 对表达式求值: 非 [C13.40] 与非 [C13.42];

8: 非或非, 对表达式求值: 非 [C13.40] 或非 [C13.42];

参数号	参数名称	设定范围	单位	出厂值
C13.42	逻辑布尔值 2	同 C13.01		0

此参数为 4 位数组型参数, 用于设置逻辑规则的逻辑布尔值 2, 选项为 C13.01 中的事件选项。

参数号	参数名称	设定范围	单位	出厂值
C13.43	逻辑运算符 2	0~8		0

此参数为 4 位数组型参数, 用于设置逻辑布尔值 1 和逻辑布尔值 2 的运算结果与逻辑布尔值 3 的运算规则。

0: 禁用, 忽略参数 C13.44;

1: 与, 对表达式求值: [C13.40/C13.42] 与 [C13.44];

2: 或, 对表达式求值: [C13.40/C13.42] 或 [C13.44];

3: 与非, 对表达式求值: [C13.40/C13.42] 与非 [C13.44];

4: 或非, 对表达式求值: [C13.40/C13.42] 或非 [C13.44];

5: 非与, 对表达式求值: 非 [C13.40/C13.42] 与 [C13.44];

6: 非或, 对表达式求值: 非 [C13.40/C13.42] 或 [C13.44];

7: 非与非, 对表达式求值: 非 [C13.40/C13.42] 与非 [C13.44];

8: 非或非, 对表达式求值: 非 [C13.40/C13.42] 或非 [C13.44];

参数号	参数名称	设定范围	单位	出厂值
C13.44	逻辑布尔值 3	同 C13.01		0

此参数为 4 位数组型参数, 用于设置逻辑规则的逻辑布尔值 3, 选项为 C13.01 中的事件选项。

参数号	参数名称	设定范围	单位	出厂值
C13.51	简易 PLC 控制事件	同 C13.01		0

此参数为 30 位数组型参数, 用于设置简易 PLC 控制事件, 选项为 C13.01 中的事件选项。

参数号	参数名称	设定范围	单位	出厂值
C13.52	简易 PLC 输出动作	0~70		0

此参数为 30 位数组型参数, 用于设置简易 PLC 输出动作, 选项如下:

0: 禁用

功能禁用

- 1: 无操作  
不采取任何操作
- 2: 选择菜单 1  
将有效菜单更改为菜单 1。
- 3: 选择菜单 2  
将有效菜单更改为菜单 2。
- 10: 选择预置参考值 0
- 11: 选择预置设定值 1
- 12: 选择预置参考值 2
- 13: 选择预置参考值 3
- 14: 选择预置参考值 4
- 15: 选择预置参考值 5
- 16: 选择预置参考值 6
- 17: 选择预置参考值 7
- 18: 选择加减速 1
- 19: 选择加减速 2
- 20: 选择加减速 3
- 21: 选择加减速 4
- 22: 运行  
变频器启动。
- 23: 反转运行
- 24: 停止  
变频器停止，按设定的加减速停止。
- 27: 惯性停车  
变频器立即停止输出。
- 28: 冻结输出  
变频器保持当前输出频率不变。
- 29: 启动计时器 0
- 30: 启动计时器 1
- 31: 启动计时器 2
- 34: 将继电器 1 设置为 OFF
- 35: 将继电器 2 设置为 OFF
- 40: 将继电器 1 设置为 ON

- 41: 将继电器 2 设置为 ON
- 50: 选择预置参考值 8
- 51: 选择预置参考值 9
- 52: 选择预置参考值 10
- 53: 选择预置参考值 11
- 54: 选择预置参考值 12
- 55: 选择预置参考值 13
- 56: 选择预置参考值 14
- 57: 选择预置参考值 15
- 60: 将计数器 A 复位为 0
- 61: 将计数器 B 复位为 0
- 65: 启动计时器 3
- 66: 启动计时器 4
- 67: 启动计时器 5
- 68: 启动计时器 6
- 69: 启动计时器 7
- 70: 反转

### 6.11 第 14 组参数：特殊功能

参数号	参数名称	设定范围	单位	出厂值
C14.01	载波频率	2~6: 2~6 kHz 7: 8kHz 8: 10kHz 9: 12 kHz 10: 16 kHz		*

此参数用于调节变频器的载波频率。载波频率对变频器和电机影响如下：

载波频率	低→高
电机噪音	大→小
变频器温升	低→高
输出漏电流	小→大
输出电流谐波	大→小
对外辐射干扰	小→大

载波频率设置方法：

1. 当电机线太长时，请减小载波频率。

2. 低频力矩不稳定时，请减小载波频率。
3. 变频器对外干扰较大时，请减小载波频率。
4. 变频器产生的漏电流较大时，请减小载波频率。
5. 变频器温升较高时，请减小载波频率。
6. 电机噪音较大时，请增大载波频率。

注意：若载波频率设置较高，会导致变频器温升提高，此时用户需要对变频器降额使用，否则变频器有过热报警的危险。

参数号	参数名称	设定范围	单位	出厂值
*C14.03	过调制功能	90.0~105.5	%	100.0

过调制功能可以让变频器在额定频率时，输出电压大于输入电压。

参数号	参数名称	设定范围	单位	出厂值
C14.08	阻尼因数	0~200	%	96

阻尼因数可以改善变频器对直流回路的响应速度，使直流回路信号更平滑。阻尼因数越大响应速度越慢，阻尼因数越小响应速度越快。

参数号	参数名称	设定范围	单位	出厂值
C14.10	主电源故障时动作	0~6		0

此参数用于在瞬间停电或主电源电压突然降低时（以 C14.11 为判断标准）的动作。

0: 无功能

变频器不会对主电源中断进行补偿。直流母线电压将快速下降，并且会在数毫秒到数秒的范围内丧失对电机的控制。

1: 减速

变频器执行减速，输出频率将始终服从电动机速度。当恢复电网供电后，输出频率会将电动机加速到参考值速度。如果电网中断时间较长，减速功能可能将输出频率一直降至 0Hz，并且在恢复电网供电后，将通过正常加速，从 0Hz 加速到此前的参考值。如果直流回路中的能量在电机减速至零之前消失，则电机将惯性停车。

2: 减速，跳脱

和选项 [1] 类似，区别在于如果减速到 0Hz，变频器将跳脱（报“E.36”故障），不论主电源是否恢复。

3: 自由运转停止

变频器执行自由运转停止，当电网恢复供电时执行频率跟踪启动。

4: 借能运行

变频器通过降低输出频率，将负载回馈能量补偿直流母线电压的降低，从而在尽可能

长时间维持变频器运行。风机通常可以应付数秒钟的电网中断。泵通常只能应付 1 到 2 秒或不到 1 秒钟的中断。压缩机只能应付不到 1 秒钟的中断。

#### 5: 节能运行, 跳脱

和选项 [4] 类似, 区别在于如果减速到 0Hz, 变频器将跳脱 (报 “E.36” 故障), 不论主电源是否恢复。

#### 6: 故障

变频器报 “E.36” 故障。

注意: 对于选项 [1] ~ [5], 变频器在执行所选动作时将报 “A.36” 警告。

参数号	参数名称	设定范围	单位	出厂值
C14.11	主电源故障判断电压	380	V	*

当直流母线电压低于此参数设定值时, 变频器按 C14.10 动作。

参数号	参数名称	设定范围	单位	出厂值
C14.12	输入缺相时动作	0~6		0

该参数用于设置输入电源缺相发生时, 变频器的响应动作。变频器对输入电源是否缺相的检测依赖于负载。为了适应不同客户对缺相检测敏感度的需求, 此参数设置了不同敏感度选项。

#### 0: 故障并停机 (低敏感度)

当变频器检测到输入电源缺相时, 发出 “E.04” 故障并停机。

#### 1: 警告 (低敏感度)

当变频器检测到输入电源缺相时, 发出 “A.04” 警告, 继续运行。

选项 0~1, 所采用的缺相检测方法敏感度较低, 即使输入电源严重不平衡, 如果负载较轻, 变频器仍然可以承受该负载输出, 变频器将不会报缺相警告或故障, 这种情况对变频器和电机均不会发生损害; 只有负载较大超出变频器承受范围才会报缺相警告或故障。

#### 2: 禁止

当变频器检测到输入电源缺相时, 不采取任何动作, 继续运行。选择此项需谨慎。

#### 4: 故障并停机 (中敏感度)

当变频器检测到输入电源缺相时, 发出 “E.04” 故障并停机。

#### 5: 警告 (中敏感度)

当变频器检测到输入电源缺相时, 发出 “A.04” 警告, 继续运行。

选项 4~5, 所采用的缺相检测方法敏感度中等, 在低频且负载较重, 或者高频负载较轻的情况下, 都会报缺相警告或故障。

#### 6: 故障并停机 (高敏感度)



当变频器检测到输入电源缺相时，发出“E.04”故障并停机。

选项 6，所采用的缺相检测方法敏感度非常高，一旦发生缺相可以立即检测出。但有极小的误报风险（一般发生在电网存在其他异常或变频器频繁过流保护时）。

参数号	参数名称	设定范围	单位	出厂值
C14.16	低压模式	0: 关闭 1: 开启		0

在电源电压偏低的情况下，开启低压模式（参数值设为 1）可以提高变频器带载能力。当电源电压偏低 15% 时，开启低压模式可以使变频器长期满负载工作；当电压偏低 20% 时，变频器需要降负载工作；

在电源电压正常情况下，请勿开启低压模式，否则会降低变频器使用寿命。

参数号	参数名称	设定范围	单位	出厂值
C14.17	自动稳压功能	0: 关闭 1: 开启		1

电机在超过额定电压 12%~20% 的电源下运转，将造成电机的温升增加、绝缘能力遭破坏、转矩输出不稳定，长期运转将使电机寿命缩短。

自动稳压功能可以在输入电源电压超过电机额定电压时，自动将输出电压稳定在电机的额定电压。

关闭自动稳压功能可提高快速减速时的减速能力，但关闭此选项需谨慎，它将导致输出给电机的电压因电网电压的不同而不同，有增加电机发热损坏的风险。

该功能仅在 VF 模式下时可关闭。

参数号	参数名称	设定范围	单位	出厂值
C14.18	停电再启动延时时间	0.0~3600.0	s	0.0

此参数用于设置变频器掉电后，再上电时变频器运行命令有效，变频器是否自动开始运行及其延时间。

当此参数设置为 3600.0 时，如果变频器上电时运行命令有效（如启动端子上电前为闭合状态），则变频器不响应运行命令，必须先将运行命令撤除一次，运行命令再次有效后变频器才响应。

当此参数设置为 0.0~3599.9 时，如果变频器上电时运行命令有效，变频器将延时相应时间后，自动运行。

参数号	参数名称	设定范围	单位	出厂值
C14.20	复位模式	0~13		0

0: 手动复位

变频器发生故障后，用户需在排除故障后，下电并上电，再通过按“OFF”键或数字

量输入端子“复位”功能进行复位。

1~10: 故障发生后, 自动复位 1~10 次

11: 故障发生后, 自动复位 15 次

12: 故障发生后, 自动复位 20 次

13: 故障发生后, 无限次自动复位

设置为 [1]~[13] 时, 变频器将在报故障后自动复位, 如果复位成功且运行信号有效, 变频器将自动开始运行。对于 [1]~[12], 如果执行了设置次数的自动复位后, 故障仍无法消除, 则变频器保持故障状态。此时用户需在排除故障后, 下电并上电方可复位故障。

注意: 设置为 [13] 需特别谨慎, 此设置有可能导致变频器一直在复位故障。

参数号	参数名称	设定范围	单位	出厂值
C14.21	自动复位时间	0~600	s	10

设置变频器发出警告或故障到执行自动复位所需要的时间。在自动复位期间, 变频器保持停止状态。此参数在参数 C14.20 设置为 1~13 的情况下有效。

参数号	参数名称	设定范围	单位	出厂值
C14.22	操作模式	0~4		0

0: 正常操作

2: 参数恢复出厂值

将除变频器信息和记录参数之外的所有参数恢复为出厂值。

设置此选项后, 需要下电并上电, 变频器显示“E.80”作为提示, 按“OFF”键清除提示后, 恢复出厂值成功。

3: 备份用户参数

4: 恢复用户参数

OEM 厂商根据实际功能需求修改变频器参数后, 可以设置 [3] 备份用户参数。备份用户参数后, 如果最终用户修改参数后无法自行恢复, 可以设置 [4] 恢复用户参数或者长按“OFF”键 5 秒钟 (该时间可由 C00.46 一键恢复时间修改, 默认为 5s) 恢复。

参数号	参数名称	设定范围	单位	出厂值
C14.23	跳脱锁定	0: 禁止, 跳脱锁定型故障可不下电复位 1: 有效, 跳脱锁定型故障需下电复位		1

故障说明变频器由于某种原因已经超过设计极限, 故障发生后变频器跳脱, 必须复位才能重新运行。

对变频器影响较大的故障, 变频器跳脱后将被锁定, 这种故障称为跳脱锁定型故障。跳闸锁定型故障具有附加保护, 默认情况下复位此种故障前必须先下电, 重新上电后方可

复位。可以通过设置参数 C14.23 = 0 使跳脱锁定型故障发生后，无需下电也可复位，但这么做有发生意外的危险，设置前请仔细熟悉变频器所在系统，并做好防护措施，切记！

故障是否属于跳脱锁定型请查看第 8 章故障表。

参数号	参数名称	设定范围	单位	出厂值
C14.24	电流极限保护时间	0~60	s	60

当变频器报 A.59 电流极限且持续时间达到 C14.24 电流极限保护时间时，变频器报 E.59 电流极限故障。设置为 60 则关闭该故障。

参数号	参数名称	设定范围	单位	出厂值
C14.25	转矩极限保护时间	0~60	s	60

当变频器报 A.12 转矩极限且持续时间达到 C14.25 转矩极限保护时间时，变频器报 E.12 转矩极限故障。设置为 60 则关闭该故障。

参数号	参数名称	设定范围	单位	出厂值
C14.27	变频器故障时动作	0: 故障并停机 1: 警告		0

该参数用于设置变频器发生输出短路，过电流，接地故障，过电压等故障时，变频器的响应动作。

0: 故障并停机

当变频器检测到上述故障时，发出“E.XX”故障指示（具体故障代码见第 8 章）并停机。

1: 警告

当变频器检测到上述故障时，发出“A.XX”警告指示（具体故障代码见第 8 章），同时关闭 PWM 输出，然后多次尝试正常开通 PWM，如果故障仍然不能消除则发出“E.XX”故障指示并停机。

参数号	参数名称	设定范围	单位	出厂值
C14.30	电流控制器 1 比例	0~500	%	100
C14.31	电流控制器 1 积分	0.000~2.000	s	0.020
C14.32	电流极限控制器滤波时间	2.0~100.0	ms	*
C14.33	电流控制器 2 比例	0~300	%	0
C14.34	电流控制器 2 积分	0.000~2.000	s	0.020

变频器带有两个 PI 电流控制器，这两个电流控制器将在输出电流高于 C04.18 电流量限时被启用。电流控制器 1 通过降低输出频率控制输出电流，电流控制器 2 通过控制输出电压控制输出电流。通常情况下建议只使用电流控制器 1，在一些电流控制器 1 仍无法控制住电流的场合（如极快加减速情况），可以使用电流控制器 2。

通过设置电流控制器的比例系数和积分时间，可以调节电流控制器的动态响应特性。

增加比例增益，减小积分时间，均可加快电流控制器的动态响应。但是比例增益过大或积分时间过小均可能使电流控制失稳。

注意：当电流控制器（无论 1，2）处于激活状态时，只能通过将某个数字量输入端子设为 2 自由运转停车或 3 复位并自由运转停车来停止变频器。除非变频器已不在电流极限附近，否则数字量输入端子上的任何信号都将无效。

由于变频器被设置为自由运转停车，因此电机将不使用减速时间。如需要执行快速停止，请与应用中配备的外部电子机械制动系统一起使用，机械制动控制功能。

参数号	参数名称	设定范围	单位	出厂值
*C14.40	变转矩功能	40-90	%	90

参数号	参数名称	设定范围	单位	出厂值
*C14.41	自动能耗最优时最小磁通	40~75	%	66

该参数用于设置在变转矩和自动能耗最优化模式下的最小磁通，该参数是正常磁通的百分比例，设定一个较小的值可减小电机能耗，但负载突变会减小电机的阻抗，输出功率增大。

参数号	参数名称	设定范围	单位	出厂值
*C14.50	RFI 滤波器选择	0: 关 1: 开 2: 保留		1

0: 关

由不接地 (IT) 电源系统供电时，才能选择 [0] 关。在此模式下，机架与主电源射频干扰滤波器电路之间的内部射频干扰滤波电容被切断，目的是降低对地电容电流。

1: 开

为确保变频器符合 EMC 标准，请选择 [1] 开。

2: 保留

注意：22kW 及以下功率段不具备软件控制 RFI 滤波器，需要通过手工拆除或接上 RFI 螺丝来改变 RFI 滤波器选择。

参数号	参数名称	设定范围	单位	出厂值
*C14.51	直流母线电压补偿	0: 关闭 1: 方式 1 2: 方式 2		0

开启直流母线电压补偿功能可确保输出电压不受直流母线电压波动（例如输入电源电压快速波动）的影响，在大多数主电源条件下都能获得非常稳定的转矩（转矩波动较低）。

但在某些情况下，这种动态补偿会导致直流母线震荡，应该禁用。方式 2 对单相变频器的直流母线电压补偿效果更好。

参数号	参数名称	设定范围	单位	出厂值
C14.68	变频器过热警告相对温度	0~25	°C	5

该温度为变频器过热故障 E.69 的温度保护点的相对值，默认 5°C，即比过热故障 E.69 的温度保护点低 5°C，达到该温度并持续数秒后，变频器报过热警告 A.69。用户可以更方便的控制何时报过热警告。

参数号	参数名称	设定范围	单位	出厂值
C14.70	稳态欠压门限	400V 机型 : 296~342	V	304
C14.71	稳态欠压门限保护时间	60~3600	S	3600

当直流母线电压低于 C14.70 稳态欠压门限，且持续时间达到 C14.71 稳态欠压门限保护时间时，报出 E.20 故障。

C14.71 设置为 3600s 时，则稳态欠压保护功能关闭。

参数号	参数名称	设定范围	单位	出厂值
C14.72	励磁电流控制器带宽	10~200	Hz	30
C14.73	励磁电流控制器阻尼	1~200		100
C14.74	励磁电流控制器负载补偿系数	0.1~1.0		0.5
C14.75	转矩电流控制器带宽	0.01~1.00	Hz	0.03
C14.76	转矩电流控制器阻尼	1~200		1

此组参数只在 C01.01 等于 [2] 矢量 1 有效，是矢量控制电流环调节参数，一般无需调节。

需要注意的是：C14.75 转矩电流控制器带宽随电机功率等级增大，需要适当增大。建议在 22kW 及以上机型调到 0.08。

参数号	参数名称	设定范围	单位	出厂值
C14.77	弱磁控制器带宽	0.1~10.0	Hz	2.0
C14.78	弱磁控制器阻尼	0.01~1.00		0.10

此组参数只在 C01.01 等于 [2] 矢量 1 有效，是矢量控制弱磁电压调节参数，一般无需调节。

参数号	参数名称	设定范围	单位	出厂值
-----	------	------	----	-----

C14.82	故障时自定义量	0: 无 1: 参考值 2: 输出电压 3: 输出转矩 4: 变频器温度 5: 数字量输入端子状态 6: 数字量输出端子状态 7: 继电器输出状态 8: VI 输入值 9: AI 输入值 10: VO 输入值 11: AO 输入值		5, 7
--------	---------	--	--	------

此参数是 2 位数组参数，用于选择发生故障时自定义记录的变频器状态。

## 6.12 第 15 组参数：变频器信息及记录

参数号	参数名称	设定范围	单位	出厂值
C15.00	上电天数	0~9999	d	

查看变频器上电天数，此参数上电后开始计时，在断电时自动保存，每 24 小时加 1，不能被复位。

参数号	参数名称	设定范围	单位	出厂值
C15.01	运行小时数	0~60000	h	
C15.02	累计耗电量	0~65535	kWh	
C15.03	变频器上电次数	0~65535		
C15.04	变频器过热次数	0~65535		
C15.05	变频器过压次数	0~65535		

参数号	参数名称	设定范围	单位	出厂值
C15.06	复位耗电量	0: 不复位 1: 复位		

此参数用于复位 C15.02 耗电量。注意：此参数不能通过通讯修改。

参数号	参数名称	设定范围	单位	出厂值
C15.07	复位运行时间	0: 不复位 1: 复位		

此参数用于复位 C15.01 运行时间。注意：此参数不能通过通讯修改。

参数号	参数名称	设定范围	单位	出厂值
C15.30	故障代码	0~255		

此参数是 10 位数组型参数，记录了变频器最后 10 次故障的故障代码。C15.30[0] 是

最近一次，C15.30[9] 是最近第 10 次，此参数不能被复位。

参数号	参数名称	设定范围	单位	出厂值
C15.31	内部故障代码	-32767~32767		

此参数是变频器发生 E.38 内部故障时，用于指示具体内部故障的代码值。变频器发生内部故障的原因较多，如内部器件损坏、内部通讯被干扰等，无法全部在第 8 章故障处理中指出，此参数可以方便厂家检测和维修。一般用户无需关注此参数。

参数号	参数名称	设定范围	单位	出厂值
C15.32	故障时输出频率	0.0~6553.5	Hz	
C15.33	故障时输出电流	0.01~655.35	A	
C15.34	故障时母线电压	0~65535	V	
C15.35	故障时运行时间	0~65535	Min	
C15.36	故障时自定义量 1			
C15.37	故障时自定义量 2			

此组参数是 3 位数组型参数，记录最近 3 组故障信息。数组 0 是最近一次，数组 2 是最近第 3 次，此参数不能被复位。

参数号	参数名称	设定范围	单位	出厂值
C15.38	警告代码	0~255		

此参数是 10 位数组型参数，记录了变频器最后 10 次警告的警告代码。C15.38[0] 是最近一次，C15.38[9] 是最近第 10 次，此参数不能被复位。

参数号	参数名称	设定范围	单位	出厂值
C15.43	软件版本号			

查看变频器的软件版本。

### 6.13 第 16 组参数：监控数据

参数号	参数名称	设定范围	单位	出厂值
C16.00	通讯控制字	0~65535		
C16.01	参考值	-4999.0~4999.0		
C16.02	参考值百分比	-200.0~200.0	%	
C16.03	通讯状态字	0~65535		
C16.04	当前有效菜单	0: 菜单 1 1: 菜单 2		
C16.05	电机转速	0~9999	rpm	
C16.09	自定义物理量	0.00~9999.00		

C16.10	输出功率	0.000~1000.000	kW	
C16.12	输出电压	0.0~6553.5	V	
C16.13	输出频率	0.0~400.0	Hz	
C16.14	输出电流	0.00~655.35	A	
C16.15	输出频率比例	0.0~200.0	%	
C16.16	输出转矩	-200.0~200.0	%	
C16.18	电机热负载	0~100	%	
C16.30	直流母线电压	0~65535	V	
C16.31	IO 板温度	-128~127	°C	
C16.34	变频器温度	-128~127	°C	
C16.35	变频器热负载	0~255	%	
C16.36	变频器额定电流	0.0~6553.5	A	
C16.37	变频器最大电流	0.0~6553.5	A	
C16.38	简易 PLC 运行状态	0~255		
C16.48	功率板温度	-128~127	°C	
C16.49	整流桥温度	-128~127	°C	
C16.50	外部参考值	-200.0~200.0	%	
C16.52	反馈值	-200.0~200.0	%	
C16.60	数字量输入端子状态	0~65535		

查看数字量输入端子的状态。每个数字量输入端子对应一个权值，如下表所示。如果变频器检测到数字量输入端子有效，则有权值，反之则没有，权值相加为该参数值。例如，REV 有效，DI4 有效，则  $C16.60 = 2 + 32 = 34$ 。

端子	DI3	DI2	DI1	REV	FOR
权值	16	8	4	2	1

参数号	参数名称	设定范围	单位	出厂值
C16.61	VI 接收信号类型	0: 0~10V 1: 0~20mA		
C16.62	VI 输入值	0.00~20.00	V/mA	
C16.63	AI 接收信号类型	0: 0~10V 1: 0~20mA		
C16.64	AI 输入值	0.00~20.00	V/mA	

C16.61、C16.63 分别用于查看端子 VI、AI 接收信号类型。

C16.62、C16.64 分别用于查看端子 VI、AI 实际输入的电压值或电流值。

参数号	参数名称	设定范围	单位	出厂值
C16.71	继电器输出状态	0~65535		



查看继电器输出端子的状态。每个继电器输出端子对应一个权值，如下表所示。如果继电器输出端子有效，则有权值，反之则没有，权值相加为该参数值。例如，继电器 2 有效，则  $C16.71 = 2$ 。

端子	继电器 6	继电器 5	继电器 4	继电器 3	继电器 2	继电器 1
权值	6	5	4	3	2	1

参数号	参数名称	设定范围	单位	出厂值
C16.72	计数器 A 计数值	0~65535		
C16.73	计数器 B 计数值	0~65535		
C16.78	端子 AO 输出电流值	0.00~20.00	mA	
C16.86	本地总线设定值	-32768~32767		
C16.90	故障字 1	0~0xFFFFFFFFUL	h	
C16.91	故障字 2	0~0xFFFFFFFFUL	h	
C16.92	警告字 1	0~0xFFFFFFFFUL	h	
C16.93	警告字 2	0~0xFFFFFFFFUL	h	

二进制	报警字 /C16.90	报警字 /C16.91	警告字 /C16.92	警告字 2/C16.93
0	制动检查	保留	保留	保留
1	功率卡温度过高	保留	功率卡温度过高	保留
2	接地故障	服务跳闸, 类型	接地故障	保留
3	保留	备件	保留	保留
4	控制卡温度过高	保留	控制卡温度过高	保留
5	过电流	保留	过电流	保留
6	转矩极限	保留	保留	保留
7	电机过热	保留	电机过热	保留
8	电机过热 (ETR)	损坏部件	电机过热 (ETR)	损坏部件
9	变频器过载	保留	变频器过载	保留
10	直流欠压	保留	直流欠压	保留
11	直流过压	保留	直流过压	保留
12	短路	外部互锁	保留	保留
13	保留	保留	保留	保留
14	主电源缺相	保留	主电源缺相	保留
15	AMA 错误	保留	电机未连接	保留
16	信号浮零	保留	信号浮零	保留
17	内部故障	保留	保留	保留
18	制动过载	风机故障	制动过载	风机故障

19	U 相缺相	保留	保留	保留
20	V 相缺相	保留	保留	保留
21	W 相缺相	保留	保留	保留
22	保留	保留	保留	保留
23	控制电压故障	保留	保留	保留
24	保留	保留	VDD 电压低	保留
25	VDD 电压过低	保留	电流极限	保留
26	制动电阻错误	保留	保留	保留
27	制动晶体故障	保留	保留	保留
28	制动晶体断路	保留	保留	保留
29	参数初始化	反馈错误	保留	反馈错误
30	保留	保留	保留	保留
31	机械制动低	保留	保留	保留

#### 6.14 第 25 组参数：供水功能

恒压供水模式能够保持水管网络供水压力的恒定，可使供水和用水之间保持平衡，即用水多时供水也多，用水少时供水也少，从而提高了供水的质量。

系统采用压力传感器和变频器作为主要信号采集执行装置，实现恒压供水功能。安装在管网干线上的压力传感器，用于检测管网的水压，将压力转化为 4 ~ 20 mA 的电流或者是 0~10V 的电压信号提供给变频器。

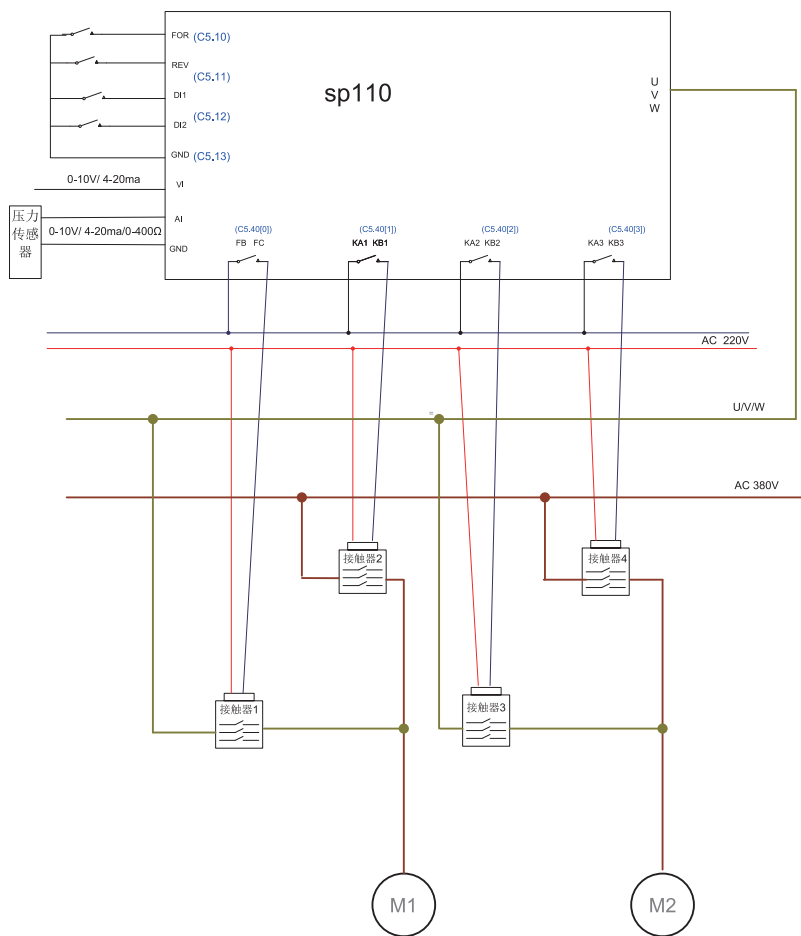
变频器是水泵电机的控制设备，能按照水压恒定需要将 0 ~ 50 Hz 的频率信号供给水泵电机，调整其转速即执行预先设置好的参数集。系统采用 PID 控制的应用宏，进行闭环控制。变频器根据恒压时对应的电压设定值与从压力传感器获得的反馈电流信号，利用 PID 控制宏自动调节，改变频率输出值来调节所控制的水泵电机转速，以保证管网压力恒定。

参数号	参数名称	设定范围	单位	出厂值
C25.01	供水控制	1: 模式 1( 两路继电器对应一台泵 ); 2: 模式 2( 一路继电器对应一台泵 ); 3: 模式 3( 固定变频器 );		3

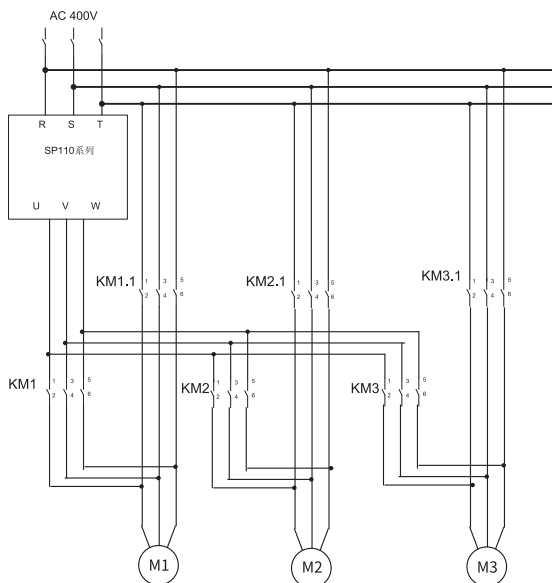
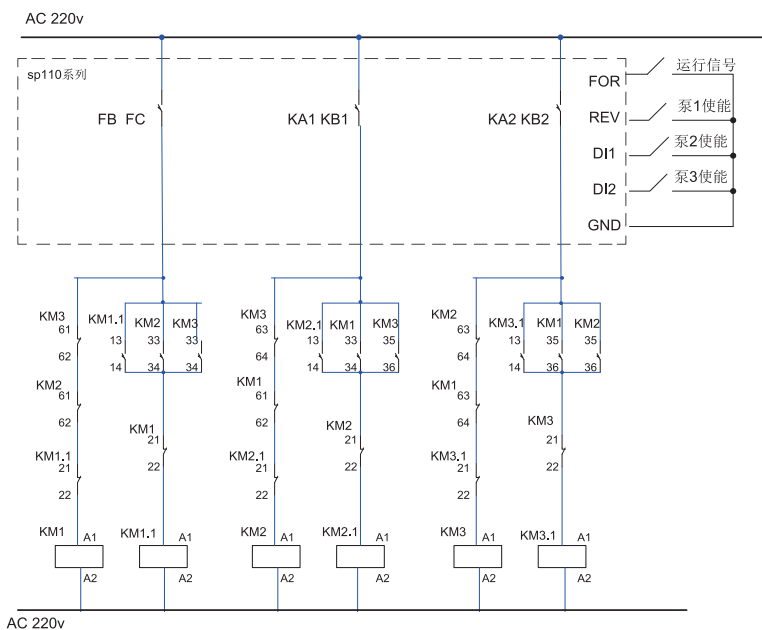
参数 C5.40[0,1...5] 决定了 6 组继电器的各自作用，当选择为 [192] 时，即作为供水专用继电器，变频器会通过选择为 [192] 的继电器来控制对应的接触器。

[1] 供水模式 1, 变频器最多通过 6 组继电器驱动三台泵，每个泵占用两个继电器。

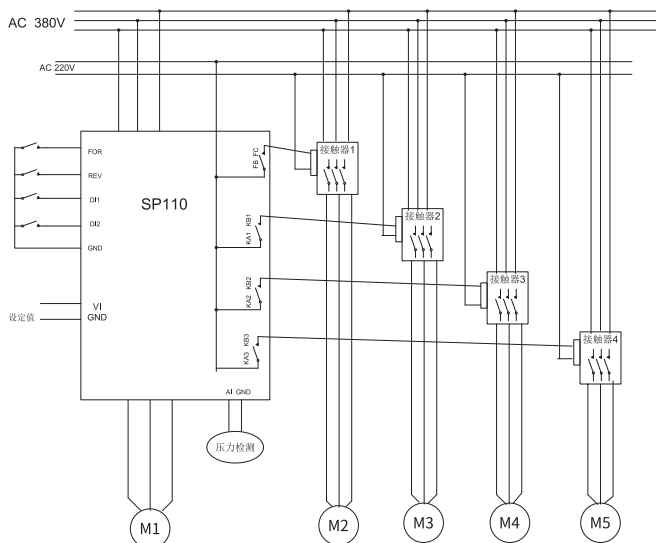
如下是驱动两台泵的情况：



[2] 供水模式 2, 变频器最多通过 3 组继电器驱动 43 台泵, 每个泵占用一组继电器。



[3] 供水模式 3, 变频器不经过继电器直接驱动泵, 其他辅助泵各自通过一组继电器连接到电网上



参数号	参数名称	设定范围	单位	出厂值
C25.02	泵使能信号	0: 不需要端子使能信号; 8: 通过端子使能水泵.		0

[0] 所有可用水泵都是使能; [8] 只有对应互锁端子闭合后, 泵才可用; 当 DI 端子设置为 160~ 165 任意值时, 端子从 ON 到 OFF 时, 对应泵会立刻被关闭。

参数号	参数名称	设定范围	单位	出厂值
C25.03	辅泵个数	0~5( 参数宏, 基于 c25.02 的设置, 配置输入端子和输出继电器 );		0

在恒压供水, 一台变频器可以控制多台水泵, 通过变频器输出的开关量信号控制辅泵启停。

说明: 其会根据 c25.01 和 c25.02 的设置, 对继电器 (c5.40[x]) 和端子 (c5.11, c5.12, c5.13, c5.14) 进行分配。

对继电器的分配, 如 c25.02 = 0. 则只会分配继电器, 而不会分配输入端子. 分配关系见下表:

c25.01	c25.03	c5.40 [0]	c5.40 [1]	c5.40 [2]	c5.40 [3]	c5.40 [4]	c5.40 [5]	
[1](泵数最大为 3)	0	不变	不变	不变	不变	不变	不变	0/不变: 如原来 选择为 [192], 则 会被赋值为 [0]; 如 是其他值, 则不变.
	1	192	192	0/不变	0/不变	0/不变	0/不变	
	2	192	192	192	192	0/不变	0/不变	
	3	192	192	192	192	192	192	
	4							
	5							
[1](泵数最大为 3) [2](泵数最大为 4)	0	不变	不变	不变	不变	不变	不变	
	1	192	0/不变	0/不变	0/不变	0/不变	0/不变	
	2	192	192	0/不变	0/不变	0/不变	0/不变	
	3	192	192	192	0/不变	0/不变	0/不变	
	4	192	192	192	192	0/不变	0/不变	
5								
[3](泵数最大为 7)	0	不变	不变	不变	不变	不变	不变	
	1	0/不变	0/不变	0/不变	0/不变	0/不变	0/不变	
	2	192	0/不变	0/不变	0/不变	0/不变	0/不变	
	3	192	192	0/不变	0/不变	0/不变	0/不变	
	4	192	192	192	0/不变	0/不变	0/不变	
	5	192	192	192	192	0/不变	0/不变	
	6	192	192	192	192	192	0/不变	
	7	192	192	192	192	192	192	

对输入端子的分配。如果 c25.02 =8, 即启用端子使能泵。则除上述继电器外, 还会分配端子。如下:

c25.01	c25.02	c25.03	c5.11	c5.12	c5.13	c5.13	说明
[1](泵数最大为3)	8	0	不变	不变	不变	不变	1: c25.02 = 8, 则会增加输入端子的分配。 2: "0/不变"是指,继电器设为"100"的情况下,会恢复为0.设为其他值时,不变.
		1	160	不变	不变	不变	
		2	160	161	不变	不变	
		3	160	161	162	不变	
		4	同 [3] 的选项.				
[2](泵数最大为4)	8	0	不变	不变	不变	不变	
		1	160	不变	不变	不变	
		2	160	161	不变	不变	
		3	160	161	162	不变	
		4	160	161	162	163	
[3](泵数最大为7) 最多只为4台泵分配DI端子,没有分配端子的泵,会被禁用.	8	0	不变	不变	不变	不变	
		1	160	不变	不变	不变	
		2	160	161	不变	不变	
		3	160	161	162	不变	
		4	160	161	162	163	
		5	同 [4] 的选项.				

参数号	参数名称	设定范围	单位	出厂值
C25.09	泵的状态显示	0 ~ 65535		0

只读参数, 个位数: 表示 运行中的泵的个数 十位数示使能泵的个数 百位数: 表示泵的总数

参数号	参数名称	设定范围	单位	出厂值
C25.13	内置加速时间	0.00~3600.00	S	0.00

在加减泵过程中, 变频器按此加速时间进行调速, 直至期望频率值; 设置小于 0.05S 时, 关闭该加速时间, 使用原加速时间

参数号	参数名称	设定范围	单位	出厂值
C25.14	内置减速时间	0.00~3600.00	s	0.00

在加减泵过程中, 变频器按此减速时间进行调速, 直至期望频率值; 设置小于 0.05S 时, 关闭该减速时间, 使用原减速时间。

参数号	参数名称	设定范围	单位	出厂值
C25.20	低速频率设定 1	0.0~400.0	0.0~400.0	25

在恒压供水过程中, 因用水量较小, 变频器的输出频率较低, 当 输出频率低于 “低

速运行频率”且持续时间超过“低速频率持续时间”后，相应的多功能输出端子（继电器）动作，辅泵停止运行。这个参数是针对只有单台辅泵投入运行的情况

参数号	参数名称	设定范围	单位	出厂值
C25.21	低速频率持续时间	0.0~3600.0	s	20.0

此参数配合“低速频率”一起使用。

参数号	参数名称	设定范围	单位	出厂值
C25.22	低速频率设定 2	0.0~400.0	Hz	25.0

在恒压供水过程中，因用水量较小，变频器的输出频率较低，当输出频率低于“低速运行频率”且持续时间超过“低速频率持续时间”后，相应的多功能输出端子（继电器）动作，辅泵停止运行。这个参数是针对两台辅泵投入运行的情况

参数号	参数名称	设定范围	单位	出厂值
C25.23	低速频率设定 3	0.0~400.0	Hz	25.0

在恒压供水过程中，因用水量较小，变频器的输出频率较低，当输出频率低于“低速运行频率”且持续时间超过“低速频率持续时间”后，相应的多功能输出端子（继电器）动作，辅泵停止运行。这个参数是针对三台辅泵投入运行的情况

参数号	参数名称	设定范围	单位	出厂值
C25.25	高速频率设定 1	0.0~400.0	Hz	50.0

在恒压供水过程中，因用水量较大，变频器的输出频率较高，当输出频率高于“高速运行频率”且持续时间超过“高速频率持续时间”后，相应的多功能接点动作，辅泵开始运行。

此参数针对只有一个辅泵的情况

参数号	参数名称	设定范围	单位	出厂值
C25.26	高速频率持续时间	0.0~3600.0	s	10.0

此参数配合“高速频率”一起使用。

参数号	参数名称	设定范围	单位	出厂值
C25.27	高速频率设定 2	0.0~400.0	Hz	50

在恒压供水过程中，因用水量较大，变频器的输出频率较高，当输出频率高于“高速运行频率”且持续时间超过“高速频率持续时间”后，相应的多功能接点动作，辅泵开始运行。

此参数针对只有两个辅泵的情况

参数号	参数名称	设定范围	单位	出厂值
-----	------	------	----	-----



C25.28	高速频率设定 3	0.0~400.0	Hz	50
--------	----------	-----------	----	----

在恒压供水过程中，因用水量较大，变频器的输出频率较高，当输出频率高于“高速运行频率”且持续时间超过“高速频率持续时间”后，相应的多功能接点动作，辅泵开始运行。

此参数针对只有三个辅泵的情况

参数号	参数名称	设定范围	单位	出厂值
C25.30	欠压报警压力值	0.0-101.0	%	0

设置欠压报警的压力值，当实际压力小于“欠压报警压力”且持续时间超过“欠压报警持续时间”，则断定为欠压，相关功能接点动作。

参数号	参数名称	设定范围	单位	出厂值
C25.31	欠压报警持续时间	0.0~3600.0	s	10.0

此参数配合“欠压报警压力”一起使用

参数号	参数名称	设定范围	单位	出厂值
C25.32	欠压报警自恢复值	0.1-101.0	%	0.1

当实际压力上升到“欠压自恢复值”之上且持续时间超过“欠压“自恢复时间”，则取消欠压报警信号

参数号	参数名称	设定范围	单位	出厂值
C25.33	欠压报警自恢复时间	0.0~3600.0	s	10.0

此参数配合“欠压报警自恢复”一起使用。

参数号	参数名称	设定范围	单位	出厂值
C25.34	超压报警压力值	0.0-200.0	%	200.0

设置超压报警的压力值，当实际压力小于“超压报警压力”且持续时间超过“超压报警持续时间”，则断定为超压，相关功能接点动作，变频器停止。

参数号	参数名称	设定范围	单位	出厂值
C25.35	超压报警持续时间	0.0~3600.0	s	10.0

此参数配合“超压报警压力”一起使用。

参数号	参数名称	设定范围	单位	出厂值
C25.36	超压报警自恢复值	0.0-200.0	%	199.0

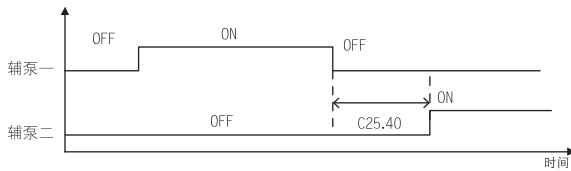
当实际压力上升到“超压自恢复值”之上且持续时间超过“超压自恢复时间”，则取消超压报警信号，变频器开始运行。

参数号	参数名称	设定范围	单位	出厂值
C25.37	超压报警自恢复时间	0.0~3600.0	s	10.0

此参数配合“超压自恢复值”一起使用。

参数号	参数名称	设定范围	单位	出厂值
C25.40	切泵互锁时间	0.0~3600.0	s	1.0

设定继电器动作时的间隔时间，以保证继电器动作的稳定。



参数号	参数名称	设定范围	单位	出厂值
C25.42	辅泵连续运行时间	0.0~3600.0	h	0

此参数设为 0 时，关闭自动换泵功能。同时清零当前的计时。设置大于 0 时，启动自动换泵功能，当前的计时时间在 c25.46 处显示。C25.42 的计时到达后，如输出频率低于 c25.43，则会进行自动换泵。

参数号	参数名称	设定范围	单位	出厂值
C25.43	换泵频率	0.0~400.0	Hz	50.0

注：变频器必须持续低于该频率，才可进行换泵。

参数号	参数名称	设定范围	单位	出厂值
C25.45	启动延迟	0.0~3600.0	s	1.0

启动延迟时间，当变频器从停机状态到开始运行时，应延迟的时间。

参数号	参数名称	设定范围	单位	出厂值
C25.46	自动换泵计时显示	0.0~6000.0	h	0

启用自动换泵功能后，可通过此参数查看换泵计时的时间。此参数可以通过将 C25-42 设为 0 来清零，如不进行此操作时，将无法清零。

参数号	参数名称	设定范围	单位	出厂值
C25.47	端子	0-65535		0

可通过此参数查看，对应泵功能端子的状态。

参数号	参数名称	设定范围	单位	出厂值

C25.48	状态多泵控制状态显示	0 ~ 65535		0
--------	------------	-----------	--	---

可通过此参数查看，对应泵功能端子的状态。

参数号	参数名称	设定范围	单位	出厂值
C25.49	继电器状况显示	0-65535		

可通过此参数查看，设置为 100 相对应功能的继电器状态。

参数号	参数名称	设定范围	单位	出厂值
C25.50	休眠方式	0: 无效; 2: 休眠有效; ;		0

[0] 无效;

[2] 时, C25.51/C25.57 基于当前有效目标值计算。

选择 [0], 则供水时无法进入休眠状态

参数号	参数名称	设定范围	单位	出厂值
C25.51	休眠压力准位	0.0~150.0	%	95

C25.50:[2] 时, c25.51 是根据目标值的百分比进行设置。即休眠压力占目标值的百分比。C25.57 同 c25.51 进行说明。

参数号	参数名称	设定范围	单位	出厂值
C25.52	休眠压力持续时间	0.0~300.0	s	20.0

设定主泵进入休眠前，在休眠压力准位状态下持续的时间。

参数号	参数名称	设定范围	单位	出厂值
C25.53	休眠频率	0.0~400.0	Hz	20.0

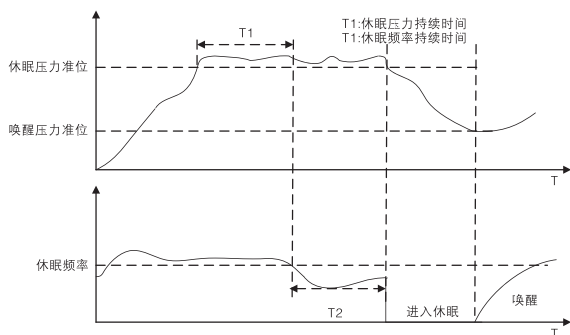
设定主泵进入休眠时的最低运行频率。注意：休眠频率 应大于最低运行频率 c4.12

参数号	参数名称	设定范围	单位	出厂值
C25.54	休眠频率持续时间	0.0~300.0	s	20.0

设定主泵进入休眠时，在休眠频率需运行的时间。

参数号	参数名称	设定范围	单位	出厂值
C25.57	唤醒压力准位	0.0~150.0	%	80

设定休眠状态到苏醒状态的的压力准位，休眠压力占目标值的百分比。



参数号	参数名称	设定范围	单位	出厂值
C25.85	皮带断裂检测	0: 关闭; 1: 警示 (面板上提醒); 2: 报警跳脱.		0

选项: [0] 禁用

[1] 警告

[2] 跳闸

参数号	参数名称	设定范围	单位	出厂值
C25.86	皮带断裂检测: 频率值	0.0-400.0	Hz	0.5

注: 变频器频率需高于该设定值, 才会进入断裂检测。

参数号	参数名称	设定范围	单位	出厂值
C25.87	皮带断裂检测: 电流值	0.0-3000.0	A	0.0

基于额定电流进行判断实际检测电流值

参数号	参数名称	设定范围	单位	出厂值
C25.88	皮带断裂检测: 电流检测方向	0: 大于 c25.87 设定值; 1: 小于 c25.87 设定值.	无	0

选项: 0: 大于 c25.87 设定值; 1: 小于 c25.87 设定值.

单位: 无.

默认: 0.

说明: 判断: 电流大于 c25.87 后进入判断, 还是小于 c25.87 后进行判断

参数号	参数名称	设定范围	单位	出厂值
C25.89	皮带断裂检测: 延迟时间	0.0-600.0	s	0

## 6.15 第 39 组参数: 用户通讯定制参数

参数号	参数名称	设定范围	单位	出厂值
C39.00	用户通讯定制参数 0	0~9999		310
C39.01	用户通讯定制参数 1	0~9999		310
C39.02	用户通讯定制参数 2	0~9999		310
C39.03	用户通讯定制参数 3	0~9999		310
C39.04	用户通讯定制参数 4	0~9999		310
C39.05	用户通讯定制参数 5	0~9999		310
C39.06	用户通讯定制参数 6	0~9999		310
C39.07	用户通讯定制参数 7	0~9999		310
C39.08	用户通讯定制参数 8	0~9999		310
C39.09	用户通讯定制参数 9	0~9999		310
C39.10	用户通讯定制参数 10	0~9999		310
C39.11	用户通讯定制参数 11	0~9999		310
C39.12	用户通讯定制参数 12	0~9999		310
C39.13	用户通讯定制参数 13	0~9999		310
C39.14	用户通讯定制参数 14	0~9999		310
C39.15	用户通讯定制参数 15	0~9999		310
C39.16	用户通讯定制参数 16	0~9999		0
C39.17	用户通讯定制参数 17	0~9999		0
C39.18	用户通讯定制参数 18	0~9999		0
C39.19	用户通讯定制参数 19	0~9999		0
C39.20	用户通讯定制参数 20	0~9999		0
C39.21	用户通讯定制参数 21	0~9999		0
C39.22	用户通讯定制参数 22	0~9999		0
C39.23	用户通讯定制参数 23	0~9999		0
C39.24	用户通讯定制参数 24	0~9999		0
C39.25	用户通讯定制参数 25	0~9999		0
C39.26	用户通讯定制参数 26	0~9999		0
C39.27	用户通讯定制参数 27	0~9999		0
C39.28	用户通讯定制参数 28	0~9999		0
C39.29	用户通讯定制参数 29	0~9999		0
C39.30	用户通讯定制参数 30	0~9999		0
C39.31	用户通讯定制参数 31	0~9999		0
C39.32	用户通讯定制参数 32	0~9999		0
C39.33	用户通讯定制参数 33	0~9999		0
C39.34	用户通讯定制参数 34	0~9999		0

C39.35	用户通讯定制参数 35	0~9999		0
C39.50	用户通讯定制参数 0 索引	0~9999		0
C39.51	用户通讯定制参数 1 索引	0~9999		1
C39.52	用户通讯定制参数 2 索引	0~9999		2
C39.53	用户通讯定制参数 3 索引	0~9999		3
C39.54	用户通讯定制参数 4 索引	0~9999		4
C39.55	用户通讯定制参数 5 索引	0~9999		5
C39.56	用户通讯定制参数 6 索引	0~9999		6
C39.57	用户通讯定制参数 7 索引	0~9999		7
C39.58	用户通讯定制参数 8 索引	0~9999		8
C39.59	用户通讯定制参数 9 索引	0~9999		9
C39.60	用户通讯定制参数 10 索引	0~9999		10
C39.61	用户通讯定制参数 11 索引	0~9999		11
C39.62	用户通讯定制参数 12 索引	0~9999		12
C39.63	用户通讯定制参数 13 索引	0~9999		13
C39.64	用户通讯定制参数 14 索引	0~9999		14
C39.65	用户通讯定制参数 15 索引	0~9999		15
C39.66	用户通讯定制参数 16 索引	0~9999		0
C39.67	用户通讯定制参数 17 索引	0~9999		0
C39.68	用户通讯定制参数 18 索引	0~9999		0
C39.69	用户通讯定制参数 19 索引	0~9999		0
C39.70	用户通讯定制参数 20 索引	0~9999		0
C39.71	用户通讯定制参数 21 索引	0~9999		0
C39.72	用户通讯定制参数 22 索引	0~9999		0

C39.73	用户通讯定制参数 23 索引	0~9999		0
C39.74	用户通讯定制参数 24 索引	0~9999		0
C39.75	用户通讯定制参数 25 索引	0~9999		0
C39.76	用户通讯定制参数 26 索引	0~9999		0
C39.77	用户通讯定制参数 27 索引	0~9999		0
C39.78	用户通讯定制参数 28 索引	0~9999		0
C39.79	用户通讯定制参数 29 索引	0~9999		0
C39.80	用户通讯定制参数 30 索引	0~9999		0
C39.81	用户通讯定制参数 31 索引	0~9999		0
C39.82	用户通讯定制参数 32 索引	0~9999		0
C39.83	用户通讯定制参数 33 索引	0~9999		0
C39.84	用户通讯定制参数 34 索引	0~9999		0
C39.85	用户通讯定制参数 35 索引	0~9999		0

此组参数是用户通讯定制参数组。参数 C39.00~C39.35 是用户定制参数，参数 C39.50~C39.85 是与 C39.00~C39.35 中参数对应的索引值。

由于变频器参数号非连续，且部分参数为数组型参数或 4 字节参数，因此很难直接对变频器参数通过通讯进行连续读写。为方便用户对变频器参数进行连续读写，用户可以将 39 组参数的参数值设置为其他组参数的参数号，形成映射关系，再通过访问寄存器 60800~60835 实现对 39 组参数映射的参数进行访问。

寄存器 60800~60835 和 39 组参数的关系及 39 组参数的使用请参考“附录 A Modbus 通讯使用说明”4.2 其他寄存器地址说明中，关于寄存器 60800~60835 的说明。

## 第 7 章 快速应用指南

### 7.1 操作面板启停控制

1. 按下操作面板上的“HAND”键启动变频器；  
 2. 旋转增量式电位器即可调节输出频率，默认每旋转一格，频率增加或减速 0.1Hz，可通过参数 C00.47 修改每一格的步长。

3. 按下操作面板上的“OFF”键停止变频器。

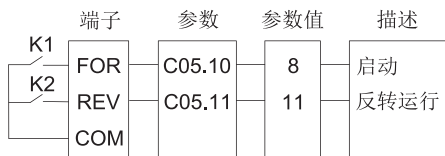
注意：在 HAND 模式下，操作面板上的增量式电位器是变频器频率唯一的来源。HAND 模式一般用于调试。

### 7.2 数字量输入端子启停控制

通过数字量输入端子控制变频器启停，一般可以分为以下四种模式。无论哪种模式，使用数字输入端子控制变频器启停，必须先按面板上的“AUTO”键将变频器置于“AUTO”模式。

#### 7.2.1 两线式模式 1

此模式为最常使用的两线模式。由端子 FOR、REV 来决定电机的正、反转运行。接线与参数设置如下：

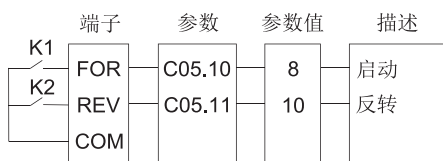


K1	K2	运行命令
断开	断开	停止
闭合	断开	正转
断开	闭合	反转
闭合	闭合	停止

#### 7.2.2 两线式模式 2

此模式端子 FOR 为运行使能端子，而端子 REV 决定电机的运转方向。接线与参数如下：

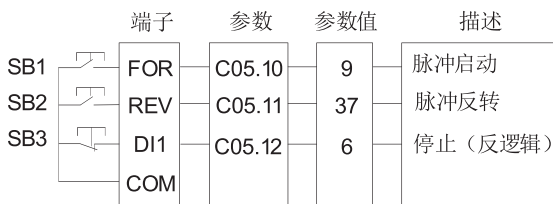





K1	K2	运行命令
断开	断开	停止
闭合	断开	正转
断开	闭合	停止
闭合	闭合	反转

### 7.2.3 三线式模式 1

此模式端子 DI1 为运行使能端子，电机运转方向分别由 FOR，REV 控制。接线与参数设置如下：

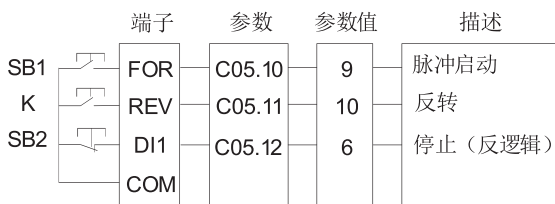




SB1	SB2	SB3	运行命令
×	×	断开	停止
	×	闭合	正转
×		闭合	反转

在需要运行时，必须先闭合 DI1 端子，由端子 FOR、REV 上的脉冲来实现电机正反转控制。停车则通过断开 DI1 端子实现。

### 7.2.4 三线式模式 2

此模式端子 DI1 为运行使能端子，运行命令由 FOR 给出，电机运转方向由 REV 的状态决定。接线与参数设置如下：

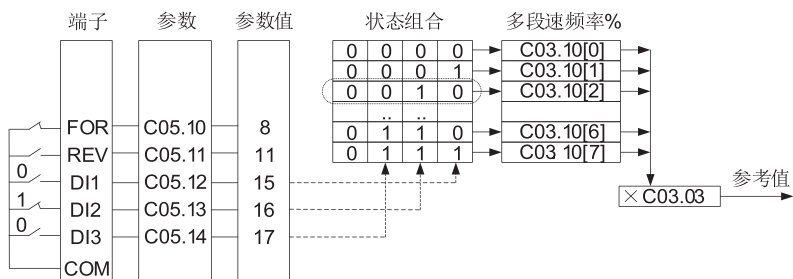


SB1	K	SB2	运行命令
×	×	断开	停止
断开		闭合	正转
闭合		闭合	反转

在需要运行时，必须先闭合 DI1 端子，由端子 FOR 上的脉冲产生电机运行信号，端子 REV 的状态控制电机运转方向。停车则通过断开 DI1 端子实现。

### 7.3 多段速运行

对于不需要连续调整变频器运行频率，只需使用若干个频率值的应用场合，可使用多段速控制。每套菜单都可以设置 8 段运行频率，通过 3 个 DI 输入信号的组合来选择。将 DI 端口对应的参数设置为 15 ~ 18（预置参考值 Bit0~3），而所需的多段频率则通过参数 C03.10 数组来设置，如下图所示：

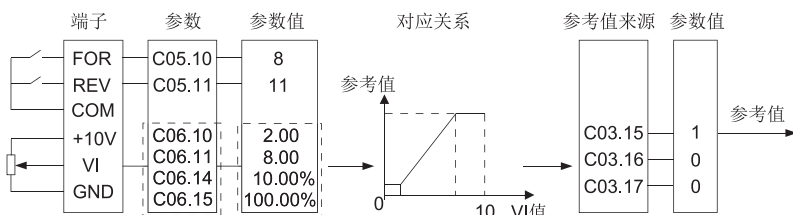


上图中，端子 FOR、REV 按两线模式 1 设置，DI1~DI3 作为多段速频率的信号输入端，并由之依次组成 3 位二进制数，按状态组合值，挑选多段速频率。当 (DI3、DI2、DI1) = (0、1、0) 时，形成的状态组合数为 2，此时挑选 C03.10[2] 设置的参考值百分比，由 C03.10[2] × C03.03 计算得到参考值（频率）。例如 C03.10[2] = 20.00%，C03.03 = 50.000，则参考频率为 10.0Hz。

最多可以设置 3 个 DI 端口作为多段速频率输入端，也允许少于 3 个 DI 端口进行多段速频率给定的情况，对于缺少的设置位，按状态 0 计算。

## 7.4 外部模拟量频率给定

通过模拟量输入调整变频器运行频率是最常见的频率给定方式，一般通过电位器或者 PLC 模拟量输出调节模拟量输入，接线与参数设置如下：



注意：虚线框参数需根据实际情况而定。

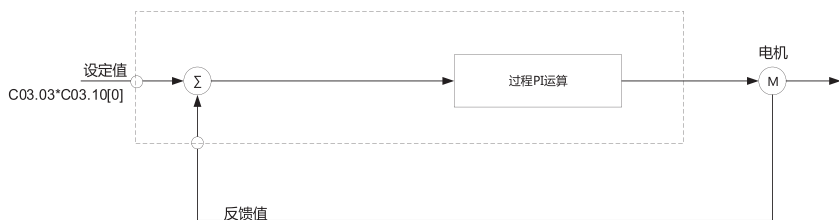
## 7.5 外部启动，面板电位器频率给定

在 AUTO 模式下，通过外部开关启动变频器，但是频率的来源需要通过面板电位器设定

参数号	值	说明
C05.10	8	FOR 端子为启动信号
C03.15	21	通过面板电位器给定频率
C00.47	*	面板电位器步长，按需设置
C06.81	0.00	面板电位器最小参考值
C06.82	100.00	面板电位器最大参考值

## 7.6 过程闭环

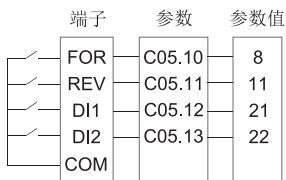
给变频器设定一个默认的目标值，并采集外部 4-20ma 传感器信号通过 AI 端子作为反馈源来实现过程闭环调节。

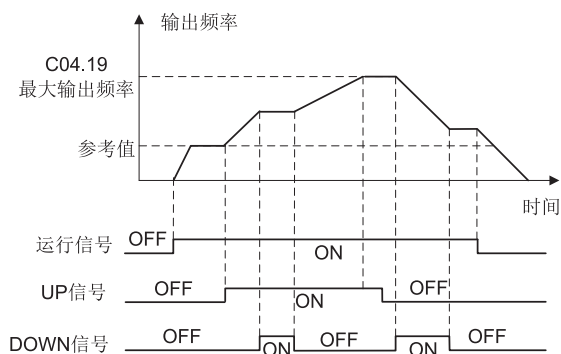


参数号	值	说明
C01.00	3	选择过程闭环
C03.03	*	反馈传感器量程
C03.10[0]	*	目标值百分比
C03.15	0	屏蔽目标值通道 1
C03.16	0	屏蔽目标值通道 2
C03.17	0	屏蔽目标值通道 3
C06.22	4	AI 最小输入电流
C06.25	100.00	AI 最大输入对应
C07.20	2	选择 AI 作为反馈值来源
C07.33[0]	1	比例增益
C07.34[0]	5	积分时间
C07.39	1	PID 带宽

## 7.7 UP/DOWN 功能

当需要在固定参考值下，通过外部端子控制进行速度微调，可以使用升速 / 降速 (UP/DOWN) 功能。接线与参数设置如下：





注意：当 UP、DOWN 信号同时有效时，频率不升不降。

## 7.8 故障复位

### 1. 手动复位

C14.23=0: 变频器断电并重新上电后，按下面板 OFF 键，复位当前故障；

C14.23=1: 直接按下面板 OFF 键，复位当前故障；

### 2. 设置断电后自动复位

参数号	值	说明
C14.20	1	自动复位 1 次
C14.21	1	自动复位时间为 1s
C14.23	1 (默认)	跳脱型故障需下电复位

## 7.9 参数恢复出厂值

1. 设置参数 C14.22 = 2;

2. 变频器断电等待黑屏后并重新上电，面板显示 E.80;

3. 再按 OFF 键完成参数初始化;

## 7.10 备份和恢复用户参数

### 7.10.1 备份用户参数

1. 根据实际功能需求修改变频器参数;

2. 设置参数 C14.22 = 3;

## 7.10.2 恢复用户参数

1. 设置参数 C14.22 = 4 或者长按“OFF”键，默认 5s，可通过参数 C00.46 修改一键恢复时间；
2. 面板显示“rES” 2s，恢复成功；

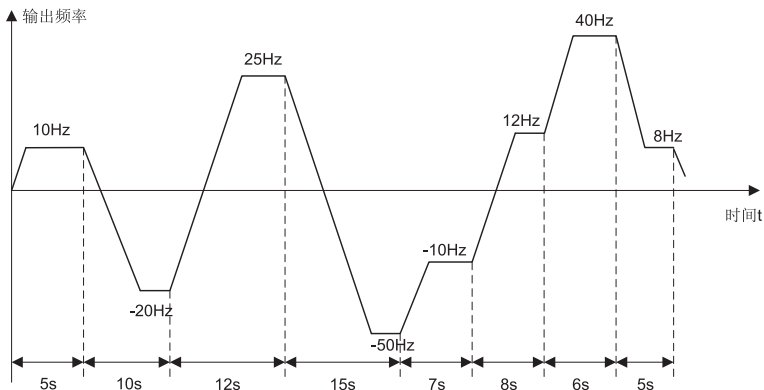
## 7.11 电机参数自学习

1. 按“OFF”键停止变频器；
2. 按电机铭牌数据设置参数 C01.20~C01.25, C01.39；
3. 设置参数 C01.29 = 1~5；
4. 面板交替显示“PUSH”、“HAND”，按下“HAND”键，开始电机自学习，屏幕显示“AT-1”；
5. 等待面板交替显示“PUSH”、“ENT”时，按下“ENTER”键，电机自学习完成。

## 7.12 简易 PLC

### 7.12.1 内控多段速

通过简易 PLC 顺序执行方式可以实现内控多段速功能。例如，实现频率 10Hz 运行 5s、-20Hz 运行 10s、25Hz 运行 12s、-50Hz 运行 15s、-10Hz 运行 7s、12Hz 运行 8s、40Hz 运行 6s、8Hz 运行 5s 的功能，SP110 频率运行图及参数设置如下：



参数	参数值	功能	参数	参数值	功能
C03.10[0]	20	预置参考值 0	C13.20[0]	5	计时器 0 设定值
C03.10[1]	-40	预置参考值 1	C13.20[1]	10	计时器 1 设定值
C03.10[2]	50	预置参考值 2	C13.20[2]	12	计时器 2 设定值
C03.10[3]	-100	预置参考值 3	C13.20[3]	12	计时器 3 设定值
C03.10[4]	-20	预置参考值 4	C13.20[4]	15	计时器 4 设定值
C03.10[5]	24	预置参考值 5	C13.20[5]	7	计时器 5 设定值
C03.10[6]	80	预置参考值 6	C13.20[6]	6	计时器 6 设定值
C03.10[7]	16	预置参考值 7	C13.20[7]	5	计时器 7 设定值
C13.00	1	简易 PLC 顺序控制	C03.00	1	-最大 ~+ 最大
C13.51[0]	39	运行事件	C13.52[0]	29	起动计时器 0
C13.51[1]			C13.52[1]	10	选择预置参考值 0
C13.51[2]	30	计时器 0 超时	C13.52[2]	30	起动计时器 1
C13.51[3]			C13.52[3]	11	选择预置参考值 1
C13.51[4]	31	计时器 1 超时	C13.52[4]	31	起动计时器 2
C13.51[5]			C13.52[5]	12	选择预置参考值 2
C13.51[6]	32	计时器 2 超时	C13.52[6]	65	起动计时器 3
C13.51[7]			C13.52[7]	13	选择预置参考值 3
C13.51[8]	50	计时器 3 超时	C13.52[8]	66	起动计时器 4
C13.51[9]			C13.52[9]	14	选择预置参考值 4
C13.51[10]	51	计时器 4 超时	C13.52[10]	67	起动计时器 5
C13.51[11]			C13.52[11]	15	选择预置参考值 5
C13.51[12]	52	计时器 5 超时	C13.52[12]	68	起动计时器 6
C13.51[13]			C13.52[13]	16	选择预置参考值 6
C13.51[14]	53	计时器 6 超时	C13.52[14]	69	起动计时器 7
C13.51[15]			C13.52[15]	17	选择预置参考值 7
C13.51[16]	54	计时器 7 超时	C13.52[16]	1	无操作
如果 C13.52[16] 设置为”停止” [24], 则内控八段速只执行一周, 不会循环运行。					

## 第 8 章 故障报警及处理

### 8.1 故障列表

HLP-SP110 系列变频器故障分为：警告、故障和错误三种类型。它们在变频器面板上以代码的形式进行指示。

警告说明变频器由于某种原因工作状态已经接近设计极限，但仍然可以继续工作。如果产生原因不复存在，警告将消失；如果产生原因持续存在甚至更加严重，则变频器将报故障。警告产生时，面板显示“A.XX”（XX 指数字，详见下表）。

故障说明变频器由于某种原因已经超过设计极限，故障发生后变频器跳脱，必须复位才能重新运行。故障产生时，面板显示“E.XX”（XX 指数字，详见下表）。

对变频器影响较大的故障，跳脱后变频器将锁定，这种故障称为跳脱锁定型故障。跳闸锁定型故障具有附加保护，默认情况下复位该故障前必须下电，重新上电后方可复位。可以通过设置参数 C14.23 = 0 使跳脱锁定型故障发生后，无需下电也可复位，但这么做有发生意外的危险，设置前请仔细熟悉变频器所在系统，并做好防护措施，切记！

错误说明变频器正存在某种状态，而无法进行某项操作。错误产生时，面板显示“Er.XX”（XX 指数字，详见下表）。

警告	故障	错误	故障名称	故障原因	处理对策
A.02	E.02		断线故障	模拟量输入端子 VI 或 AI 上的信号中断，详见参数 C06.00, C06.01 说明	检查端子 VI 或 AI 接线
A.03	E.03		电机丢失	1. 电机线没有接好 2. 变频器功率远大于电机功率	1. 检查电机接线 2. 变频器功率应和电机功率匹配
A.04	E.04		输入缺相	1. 三相输入电源不正常 2. 变频器硬件异常	1. 检查并排除外围线路中存在的问题； 2. 寻求技术支持；
A.07	E.07		过电压	1. 减速时间过短 2. 负载惯性太大 3. 负载波动太大 4. 设备在运行过程中存在外力拖动电机运行 5. 输入电压过高 6. 参数设置不合理	1. 延长减速时间 2. 加装制动电阻 3. 检查负载 4. 取消此外动力或加装制动电阻 5. 检测输入电压 6. 调整和负载、电机相关的参数
A.08	E.08		欠电压	1. 瞬时停电 2. 输入电压低且负载重 3. 变频器硬件异常	1. 复位故障 2. 调整电压到正常范围或开启低压模式 3. 寻求技术支持



警告	故障	错误	故障名称	故障原因	处理对策
A.09	E.09		变频器过载	<ol style="list-style-type: none"> <li>1.VF 控制时 VF 曲线设置过高</li> <li>2. 矢量控制时负载补偿、滑差补偿设置过大</li> <li>3. 负载过重</li> <li>4. 电机参数设置不当</li> </ol>	<ol style="list-style-type: none"> <li>1. 减小 VF 曲线设置过高</li> <li>2. 减小负载补偿、滑差补偿</li> <li>3. 降低负载或使用更大功率变频器</li> <li>4. 按照电机铭牌正确设置</li> </ol>
A.10	E.10		电机过载 (通过变频器 ETR 功能估算, 详见参数 C01.90)	<ol style="list-style-type: none"> <li>1.VF 控制时 VF 曲线设置过高</li> <li>2. 矢量控制时负载补偿、滑差补偿设置过大</li> <li>3. 电机参数设置不当</li> <li>4. 电机堵转或负载突变过大</li> <li>5. 负载过重</li> </ol>	<ol style="list-style-type: none"> <li>1. 减小 VF 曲线设置过高</li> <li>2. 减小负载补偿、滑差补偿</li> <li>3. 按照电机铭牌正确设置</li> <li>4. 检查电机堵转原因或负载情况</li> <li>5. 降低负载或使用更大功率电机</li> </ol>
	E.11		电机温度过高 (详见参数 C01.90)	<ol style="list-style-type: none"> <li>1. 温度传感器型号不对</li> <li>2. 温度传感器线松动</li> <li>3. 普通电机长期低速重载运行</li> <li>4. 查看电机过载原因</li> </ol>	<ol style="list-style-type: none"> <li>1. 请按参数 C01.90 中说明的规格选择温度传感器</li> <li>2. 检测温度传感器接</li> <li>3. 请选用变频电机</li> <li>4. 按电机过载对策处理</li> </ol>
A.12	E.12		过转矩	输出转矩超过参数 C04.16、C04.17 的设定值	正确设置电机参数或按 E.13 变频器过电流对策处理
A.13	E.13*		过电流	<ol style="list-style-type: none"> <li>1. 加减速时间太短</li> <li>2.VF 控制时 VF 曲线设置过高</li> <li>3. 矢量控制时负载补偿、滑差补偿设置过大</li> <li>4. 输入电压低</li> <li>5. 设备在运行中负载突变过大</li> <li>6. 对正在旋转的电机进行启动</li> <li>7. 变频器输出回路存在接地或短路</li> <li>8. 变频器选型偏小</li> </ol>	<ol style="list-style-type: none"> <li>1. 延长加减速时间</li> <li>2. 减小 VF 曲线设置过高</li> <li>3. 减小负载补偿、滑差补偿</li> <li>4. 调整电压到正常范围</li> <li>5. 减小负载突变</li> <li>6. 选择转速追踪启动或等电机停止后再启动</li> <li>7. 检查电机接线及电机线的绝缘情况</li> <li>8. 选择更大功率变频器</li> </ol>
A.14	E.14*		接地故障	<ol style="list-style-type: none"> <li>1. 电机线对地漏电</li> <li>2. 电机对地绝缘问题</li> </ol>	<ol style="list-style-type: none"> <li>1. 减小载波频率或更换电缆或减小电缆长度</li> <li>2. 更换电缆或电机</li> </ol>
	E.16*		输出短路	电机或输出接线端子发生短路	检查电机接线、检查电机线及电机的绝缘情况
A.17	E.17		通讯控制字超时 (详见参数 C08.03 和 C08.04)	<ol style="list-style-type: none"> <li>1. 上位机工作不正常</li> <li>2. 通讯接线不正常</li> <li>3. 通讯参数 08 组设置不正确</li> <li>4. 通讯干扰</li> </ol>	<ol style="list-style-type: none"> <li>1. 检查上位机程序</li> <li>2. 检查通讯连接线</li> <li>3. 正确设置通讯参数</li> <li>4. 使用屏蔽线或寻求技术支持</li> </ol>
A.20	E.20		电源电压过低	输入电压长时间低于 C14.70 设置的门限值, 并超过预设时间 C14.71/2 则报警告 A.20, 超过预设时间 C14.71 则报警 E.20	检查电网电压
	E.21		欠压过流报警	当瞬时母线电压低于 384V(380V 机型) 或 202V(220V 机型), 且在 1s 内出现过流报警	检查电网电压是否瞬间掉落
A.24	E.24		风机故障	<ol style="list-style-type: none"> <li>1. 风机灰尘太多</li> <li>2. 风机老化</li> </ol>	<ol style="list-style-type: none"> <li>1. 清理风机</li> <li>2. 更换风机</li> </ol>

警告	故障	错误	故障名称	故障原因	处理对策
	E.25*		制动电阻短路	制动电阻短路, 导致制动功能无效	更换制动电阻 此故障只存在于 22kW 及以下机型
	E.27		制动单元短路	制动晶体管短路, 导致制动功能无效	此故障只存在于 22kW 及以下机型
	E.28		制动电阻开路	制动电阻未连接或未工作	此故障只存在于 22kW 及以下机型
	E.30* E.31* E.32*		电机缺相 (详见参数 C04.58)	1. 电机三相不平衡 2. 电机接线松动 3. 加减速时间很短、负载较重 4. 电机功率远小于变频器功率	1. 更换电机 2. 检查电机接线 3. 建议关闭电机缺相保护 4. 请正确设置 C1.24 电机电流
A.36	E.36		主电源故障	变频器的供电电压缺失, 具体请参考 C14.10 描述	检查电源
	E.38*		变频器内部故障	1. 变频器被干扰 2. 硬件损坏	1. 请参考 3.5 节正确接线 2. 寻求技术支持
	E.44*		接地故障 (30kW 及以上)	1. 电机线对地漏电 2. 电机对地短路	1. 减小载波频率或更换电缆或减小电缆长度 2. 更换电缆或电机
	E.47*		功率卡 24V 故障	功率卡损坏	寻求技术支持
	E.48*		VDD 端子电压低	1.VDD 负载过重 2.VDD 端控损坏	拆除 VDD 上接线, 若问题依然存在, 则为 VDD 端控损坏, 需维修
	E.51		AMA 检查电机电压、电机电流错误	AMA 检测到电机电压和电机电流设置错误	正确设置电机参数
	E.52		AMA 检查电机电流错误	AMA 检测到电机电流设置过低	正确设置电机参数
	E.53		AMA 电机过大	电机配置过大, 无法执行 AMA	正确设置电机参数或选择更小功率电机
	E.54		AMA 电机过小	电机配置过小, 无法执行 AMA	正确设置电机参数或选择更大功率电机
	E.55		AMA 参数错误	电机参数超出范围	正确设置电机参数
	E.56		AMA 中断	运行 AMA 时被用户中断	重新执行 AMA
	E.57		AMA 超时	运行 AMA 时间过长	检查电机参数重新执行 AMA
	E.58		AMA 内部错误	执行 AMA 时, 发生内部错误	寻求技术支持
A.59	E.59		电流极限	输出电流超过参数 C04.18 的设定值	正确设置电机参数或按 E.13 变频器过电流对策处理
	E.63		机械制动电流过低	参数 C02.20 设置不合理	按实际情况正确设置 C02.20
A.69	E.69*		IGBT 温度过高	1. 风道堵塞 2. 风扇工作异常	1. 清理风道 2. 更换风扇
A.74	E.74		整流桥温度传感器故障	整流桥温度传感器损坏	寻求技术支持

警告	故障	错误	故障名称	故障原因	处理对策
A.75	E.75*		整流桥温度高	1. 风道堵塞 2. 风扇工作异常	1. 清理风道 2. 更换风扇
A.76 A.77 A.78	E.76 E.77 E.78		模块温度传感器故障	IGBT 模块温度传感器故障	寻求技术支持
	E.80		参数恢复出厂值	用户执行参数恢复出厂值操作	按“OFF”复位即可
A.83	E.83		功率板温度高	1. 风道堵塞 2. 风扇工作异常	1. 清理风道 2. 更换风扇
	E.88*		功率板 24V 故障	变频器硬件损坏	寻求技术支持
		Er.84	面板与变频器连接失败	1. 面板与变频器接线松动 2. 面板与变频器通讯被干扰	
		Er.85	按钮禁用	该按钮禁用	请参阅参数组 C00.4*
		Er.89	参数只读	尝试修改只读参数	该参数无法修改
		Er.91	参数在当前模式下不可修改	参数在某些应用功能运行时不可更改	确认变频器是处在应用功能运行状态
A.96			变频器定时停止时间到达	变频器设置了定时停止功能	请联系设备厂家或海利普
A.102	E.102		外部故障	使用了数字量输入功能选择选项 [43] 外部故障输入	
		Err	参数不可更改	参数被锁定或参数在运行中不可更改	查看 C00.60 或在停止状态下修改参数
A.160	-	-	低压报警		
A.161	-	-	过压报警		
A.163	-	-	皮带断裂检测报警		
A.164	-	-	变频器无泵可以控制		

注意：带 \* 号的故障为跳脱锁定型故障。

## 第 9 章 日常保养与维护

由于环境温度、湿度、盐雾、粉尘及振动的影响，会导致变频器内部的器件老化，导致变频器潜在的故障发生或降低了变频器的使用寿命。因此，在使用和存贮过程中，应对变频器进行日常和定期的保养及维护。

### 9.1 日常检查和保养

日常检查项目：

1. 电机运行中声音是否发生异常变化；
2. 电机运行中是否产生了振动；
3. 变频器安装环境是否发生变化；
4. 变频器散热风扇是否正常工作；
5. 变频器是否过热；
6. 变频器输出电压，输出电流，输出频率，监视显示是否大于通常使用值；
7. 变频器内部是否有灰尘，铁屑及具有腐蚀性的液体；

### 9.2 定期维护

用户根据使用环境及工况，可以短期或 3~6 个月对变频器进行定期检查，以消除故障隐患。

注意：

1. 维护前请确认变频器已下电并充分放电；
2. 不要将螺钉、垫片、导线及工具等金属物品遗留在变频器内，否则有设备损坏的危险；
3. 禁止对变频器内部进行任何改造，否则将影响变频器正常工作，甚至有设备损坏的危险；

检查项目	措施
控制端子螺钉是否松动	用螺丝刀拧紧
主回路端子螺钉是否松动	用螺丝刀或套筒拧紧
接地端子螺钉是否松动	用螺丝刀或套筒拧紧
变频器安装螺钉是否松动	用螺丝刀或套筒拧紧
电力电缆、控制电缆有无损伤	更换破损电缆

电路板是否积尘	清扫干净
风道是否堵塞	清扫干净

### 9.3 易损部件的更换

变频器易损件主要有冷却风扇、电解电容、继电器或接触器等，其寿命与使用的环境及保养状况密切相关，保持良好的工作环境有利于提高零部件的使用寿命。为了提高变频器整体寿命，冷却风扇、电解电容、继电器或接触器等易损部件需按下表要求进行日常检查，如有异常请及时更换。下表所标注的寿命仅针对使用环境良好的情况。

器件名称	寿命	损坏原因	评测标准
冷却风扇	4~5 年	轴承磨损； 叶片老化；	风扇叶片等是否有裂缝； 运行时声音是否有异常振动声；
电解电容	4~5 年	输入电源品质差； 环境温度较高； 频繁的负载跳变； 电解质老化；	有无液体漏出； 安全阀是否已凸出； 静电电容的测定； 绝缘电阻的测定；
继电器或接触器	5~10 万次	腐蚀、粉尘影响触点接触效果； 触点动作过于频繁；	开闭失效；

### 9.4 变频器存储和运输

本产品在安装之前必须放置于包装箱内，若暂不使用，存储时请注意以下几项：

1. 必须置于无尘垢，干燥的位置；
2. 存储环境温度：-25°C ~65°C；
3. 存储环境相对湿度在 5%-95% 范围，且无结露；
4. 存储环境中不含腐蚀性气体、液体；
5. 最好放置在架子上，并适当包装存放；
6. 运输环境温度：-25°C ~70°C；
7. 运输环境相对湿度小于 95%（环境温度为 40°C时）。

注意：变频器最好不要长时间存放，长时间存放会导致电解电容的劣化，如需长期保存，必须保证在 1 年内通电一次，通电时间至少 5 小时以上，输入电压必须用调压器缓缓升高至额定电压值。

### 9.5 变频器报废

变频器传动单元采用的原材料是可回收的，这样可以节约能源和自然资源。包装材料是可降解和可回收的。通常所有金属部件（如钢、铝、铜及其合金/贵金属）都可以被回

收利用。塑料、橡胶、纸板和其它包装材料也可以回收。印刷电路板和直流电容器需要根据 EC 62635 标准选择性的处理。更详细的环境方面和回收的指导，请联系海利普。处理方法必须遵守国际和当地法规。严禁焚烧。

## 附录 A Modbus 通讯使用说明

HLP-SP110 系列变频器提供 RS485 通信接口，采用标准 Modbus 通讯协议进行主从通讯。用户可通过 PC/PLC 等实现集中控制，通过该协议可以实现设定变频器控制命令、运行频率、修改或读取功能码参数，读取变频器工作状态及故障信息等功能。

### A.1 应用方式

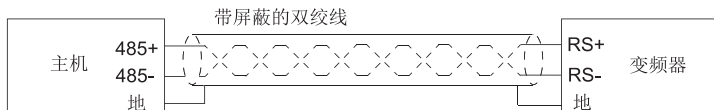
#### A.1.1 接口方式

变频器通讯硬件接口为 RS485，RS485 接口工作于异步串行、半双工模式、数据信号采用差分传输方式。

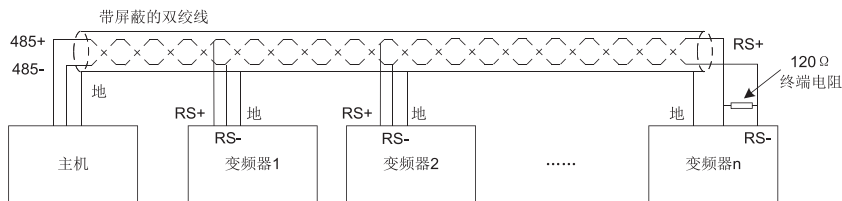
为避免通讯信号受外界干扰，通讯连线建议使用双绞线，尽量避免使用平行线。当需要远距离通信时，建议采用屏蔽电缆，并将屏蔽层接入变频器通讯地。

#### A.1.2 组网方式

变频器的组网方式有两种：单主机 / 单从机方式和单主机 / 多从机方式。



单主机 / 单从机方式



单主机 / 多从机方式

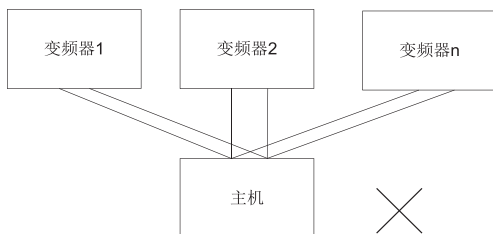
说明：

无论哪种模式，变频器都作为从机；

使用单主机 / 多从机方式时，应该尽量采用屏蔽线，线路上所有设备的波特率和数据校验必须一致，通讯地址不能重复。当通讯距离较远时，距离主机最远的设备建议连接终

端电阻（变频器终端电阻选择跳线接 on）；

注：RS485 工业总线标准要求各设备之间采用菊花链式连接方式，不允许使用星形接法。



错误解法：星形接法

## A.2 协议格式

HLP-SP110 系列 Modbus 协议仅支持 RTU 格式，RTU 格式下数据帧格式如下图：



说明：

帧头	3.5 个字符时间
从机地址	通讯地址：0-247（0 为广播地址）
功能码	Modbus 协议功能码
数据内容（N-1）	2 * N 个字节的数据 内容：变频器功能码参数地址、参数个数、参数值等；
数据内容（N-2）	
...	
数据内容 0	
CRC CHK 高位	CRC 校验值
CRC CHK 低位	
帧尾	3.5 个字符时间

## A.3 协议功能码

变频器支持如下功能码：



功能码	功能描述	意义
03	读保持寄存器	读取变频器参数和运行状态等
06	写单个保持寄存器	改写单个变频器参数
10	写多个保持寄存器	改写多个变频器参数

## A.4 寄存器地址定义

本说明中的寄存器地址从 0 开始计算。

### A.4.1 变频器参数和寄存器地址转换规则

变频器参数都映射为 Modbus 寄存器。变频器参数的读写特性、范围仍然遵循使用说明书中的说明。变频器参数和 Modbus 寄存器之间的转换关系如下：

$$\text{寄存器地址} = \text{参数号} \times 10 - 1$$

例如：

参数 C03.03 最大参考值的寄存器地址为：303 × 10 - 1 = 3029 (0x0BD5)

参数 C16.13 电机频率的寄存器地址为：1613 × 10 - 1 = 16129 (0x3F01)

### A.4.2 其他寄存器地址说明

除了变频器参数映射为 Modbus 寄存器外，变频器内还额外设置了部分寄存器方便用户控制变频器运行、监视变频器状态以及对部分参数快速读写。

寄存器地址	说明	R/W
6	最后一次通讯错误的内部错误代码	R
7	最后一次发生通讯错误的寄存器地址	R
8*	参数索引	R, W
51000*	控制命令	W
51001*	运行频率 (0~Fmax, 单位 0.01Hz)	W
51002*	通讯参考值	W
51003	数字输出端子控制 位 0: 保留 位 1: 保留 位 2: 保留 位 3: 保留 位 4: Relay1 输出控制 位 5: Relay2 输出控制 位 6~15: 保留	W

51004	VO 端子控制 0~10000 表示 0.00~100.00%	W
51005	AO 端子控制 0~10000 表示 0.00~100.00%	W
51100*	变频器状态	R
51101*	变频器故障码	R
51102	输出频率 (0~Fmax, 单位 0.1Hz)	R
51103	输出电流 (90kW 及以上, 单位: 0.1A; 其他, 单位 0.01A)	R
51104	输出电压 (单位: 1V)	R
51105	输出功率 (90kW 及以上, 单位: 0.1kW; 其他, 单位: 0.01kW)	R
51106	电机转速 (单位: 1rpm)	R
51107	母线电压 (单位: 1V)	R
51108	参考值	R
51109	反馈值	R
60800*	参数 C39.00 设置的参数值	R, W
60801*	参数 C39.01 设置的参数值	R, W
...		R, W
60835*	参数 C39.35 设置的参数值	R, W

#### \* 寄存器 8 说明

寄存器 8 为参数索引寄存器。变频器存在数组型参数，因此当访问这类参数时，首先需要设置数组的索引。

例如，需要向参数 C03.10[2] 写入数值，首先需要先向寄存器 8 写入数值 2，再向寄存器 3099 (C03.10 映射的寄存器  $310 \times 10 - 1 = 3099$ ，十六进制 0x0C1B) 写入数值。

#### \* 寄存器 51000 控制命令说明

位	说明
位 7~0	0x00: 无功能 (保持原状态不变)
	0x01: 正转运行
	0x02: 反转运行
	0x03: 点动正转运行
	0x04: 点动反转运行
	0x05: 停止
	0x06: 自由停车
	0x07: 故障复位
位 11~8	0000B: 主速 C03.10[0]
	0001B: 第一段速 C03.10[1]
	0010B: 第二段速 C03.10[2]
	0011B: 第三段速 C03.10[3]
	...
	1111B: 第十五段速 C03.10[15]

位 13~12	00B: 加减速 1 01B: 加减速 2 10B: 加减速 3 11B: 加减速 4
位 14	保留
位 15	1B 使能 Bit8~13 0B 除能 Bit8~13

\* 寄存器 51001 运行频率说明

使用通讯控制变频器时，可以通过写寄存器 51001 直接设置运行频率。该寄存器数值范围为 0.00~C04.19，单位 0.01Hz。

\* 寄存器 51002 通讯参考值说明

通讯参考值是 C03.15~17 设置为 11: 通讯给定时的参考值。

通讯参考值 0.00% 的对应值为 0，100.00% 的对应值为 C03.03，-100.00% 的对应值为 -C03.03。

\* 寄存器 51100 变频器状态说明

位	说明
位 0	0B: 无 1B: 警告
位 1	0B: 无 1B: 故障
位 3~2	00B: 停止 01B: 正转运行 10B: 反转运行 11B: 保留
位 7~4	预留
位 11~8	0000B: 在主速运行 0001B: 在第 1 段速运行 0010B: 在第 2 段速运行 0011B: 在第 3 段速运行 ... 1111B: 在第 15 段速运行
位 15~12	预留

\* 寄存器 51101 变频器故障码说明

寄存器 51101 用于存放变频器故障码或警告码。例如：当变频器发生 E.13 故障时，寄存器 51101 的值即 13；当变频器报 A.59 警告时，寄存器 51101 的值即 59。

\* 寄存器 60800 ~ 60835 说明

寄存器 60800 ~ 60835 用于读写 C39.00 ~ C39.35 设置的其他参数。参数 C39.00 ~ C39.35 是用户通讯定制参数，用户可以把变频器其他参数号输入 C39.00 ~ C39.35，以便通过通讯快速修改和读取这些参数的数值。

Modbus 寄存器是 16 位的，为了方便通过一条报文（写多个保持寄存器）修改变频器中 32 位参数和数组型参数，需要在参数 C39.50 ~ C39.85 设置和 C39.00 ~ C39.35 中参数对应的索引值。

例如：

C39.00 ~ C39.03 的值设置为右侧的参数号，C39.50 ~ C39.53 的值设置为右侧的索引号（与 C39.00 ~ C39.03 对应），则寄存器 60800 ~ 60803 意义如右侧栏所示。

参数	值	参数	值	寄存器	意义
C39.00	310	C39.50	0	60800	参数 C03.10[0]
C39.01	310	C39.51	1	60801	参数 C03.10[1]
C39.02	310	C39.52	2	60802	参数 C03.10[2]
C39.03	303	C39.53	0	60803	参数 C03.03

参数 C03.10 是 16 位数组型参数，C39.50 ~ C39.52 中索引值 0、1、2，使得寄存器 60800 ~ 60802 对应 C03.10[0 ~ 2]。

参数 C03.03 是非数组型参数，因此无需索引 C39.53 填入 0 即可。

## A.5 通讯比例值

在 Modbus 通信中，通信数据是用十六进制表示的，而十六进制无法表示小数。比如希望设置参数 C03.10[0] = 60.34，需要将 60.34 放大 100 倍变为整数 6034，这样就可以用十六进制的 0x1792（十进制 6034）表示 60.34。

将一个非整数乘以一个倍数得到一个整数，这个倍数称为通讯比例值。

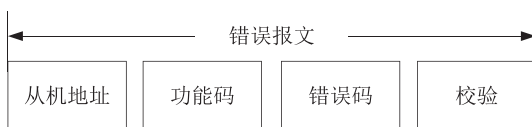
通讯比例值是以参数表里的“设定范围”或者“出厂值”里的数值的小数点位数作为参考依据的。如果小数点后有 n 位小数，则通讯比例值 m 为 10 的 n 次方。

例如参数 C02.04 范围“0.0~400.0”，出厂值 0.0，则其有 1 位小数，通讯比例值为 10。如果用 Modbus 通讯读取该参数为 20，则实际 C02.04 值为  $20 \div 10 = 2.0$ 。如果想设置该参数为 5.5，则需要先放大 10 倍变成整数 55（0x0037）后再发送。

## A.6 错误消息回应

在通信过程中可能存在错误操作，例如有些参数为只读，但上位机发送了一条写指令，此时变频器将会回复一条错误报文。

错误报文格式如下：



错误报文功能码 = 请求功能码 + 0x80

错误码	说明
0x01	非法功能码, 该功能码在变频器中没有实现。
0x02	非法数据地址, 请求的数据地址是不允许的数据地址。
0x03	非法数量范围, 请求操作的寄存器或线圈数量超出范围。
0x04	操作失败

## A.7 使用举例

### A.7.1 读保持寄存器 03H 举例

读变频器输出频率

通过读寄存器 51102 即可查看变频器输出频率。

发送数据: 01 03 C7 9E 00 01 D8 90 (16 进制)

接收数据: 01 03 02 01 F4 B8 53 (16 进制)

发送数据

字段	说明
01	变频器地址
03	功能码
C7 9E	寄存器地址 51102 (0xC79E)
00 01	要读取的寄存器个数为 1
D8 90	CRC 校验码

接受数据

字段	说明
01	变频器地址
03	功能码
02	接收数据的字节数
01 F4	0x01F4 转换为十进制数为 500。寄存器 51102 有 1 个小数位, 故实际值为 $500 \div 10 = 50.0$ 。
B8 53	CRC 校验码

通过读参数 C16.13 也可查看变频器输出频率。

发送数据: 01 03 3F 01 00 01 D9 DE (16 进制)

接收数据: 01 03 02 01 F4 B8 53 (16 进制)

发送数据

字段	说明
01	变频器地址
03	功能码
3F 01	寄存器地址, 参数 C16.13 的寄存器地址为 $1613 \times 10 - 1 = 16129$ (0x3F01)
00 01	要读取的寄存器个数为 1
D9 DE	CRC 校验码

接受数据

字段	说明
01	变频器地址
03	功能码
02	接收数据的字节数
01 F4	0x01F4 转换为十进制数为 500。参数 C16.13 有 1 个小数位, 故参数 C16.13 的值为 $500 \div 10 = 50.0$ 。
B8 53	CRC 校验码

读变频器状态

通过读取寄存器 51100 和 51101 即可获取变频状态。

发送数据: 01 03 C7 9C 00 02 39 51 (16 进制)

接收数据: 01 03 04 00 02 00 0D 9A 36 (16 进制)

发送数据

字段	说明
01	变频器地址
03	功能码
C7 9C	寄存器地址 51100 (0xC79C)
00 02	要读取的寄存器个数为 2
39 51	CRC 校验码

接受数据

字段	说明
01	变频器地址
03	功能码
04	接收数据的字节数

00 02 00 0D	寄存器 51100 值为 0x0002, 注: 位 0 值为: 0B, 即无警告 位 1 值为: 1B, 即存在故障 位 3~2 值为: 00B, 即停止 位 11~8 值为: 0000B, 即在主速运行 寄存器 51101 值为 0x000D, 即 13 此时变频器报 E.13 故障
9A 36	CRC 校验码

### A.7.2 写单个保持寄存器 06H 举例

控制变频器按段速 1 正转运行

对寄存器 51000 发命令即可实现变频器按段速 1 运行

发送数据: 01 06 C7 38 81 01 94 E3 (16 进制)

接收数据: 01 06 C7 38 81 01 94 E3 (16 进制)

发送数据

字段	说明
01	变频器地址
06	功能码
C7 38	寄存器地址 51000 (0xC738)
81 01	控制命令 0x8101 注: 位 7~0 值为: 0x01, 即正转运行 位 11~8 值为: 0001B, 即第一段速 C03.10[1] 位 13~12 值为: 00B, 即加减速 1 位 15 值为: 1B, 即位 13~8 使能
94 E3	CRC 校验码

接受数据

字段	说明
01	变频器地址
06	功能码
C7 38	寄存器地址 51000 (0xC738)
81 01	写入的控制命令
94 E3	CRC 校验码

### 7.2.2 设置参数 C03.10[0]

设置参数 C03.10[0] 等于 40.00%

发送数据: 01 06 0C 1B 0F A0 FF 15 (16 进制)

接收数据: 01 06 0C 1B 0F A0 FF 15 (16 进制)

发送数据

字段	说明
01	变频器地址
06	功能码
0C 1B	寄存器地址, 参数 C03.10 的寄存器地址为 $310 \times 10 - 1 = 3099$ (0x0C1B)
0F A0	要写入参数 C03.10[0] 的值为 40.00% (十进制 4000, 十六进制 0x0FA0)
FF 15	CRC 校验码

#### 接受数据

字段	说明
01	变频器地址
06	功能码
0C 1B	寄存器地址, 参数 C03.10 的寄存器地址为 $310 \times 10 - 1 = 3099$ (0x0C1B)
0F A0	写入参数 C03.10[0] 的值
FF 15	CRC 校验码

### A.7.3 写多个保持寄存器 10H 举例

启动变频器并设置变频器运行频率。

通过寄存器 51000 可以控制变频器运行状态, 通过寄存器 51001 可以设置变频器运行频率。

发送数据: 01 10 C7 38 00 02 04 00 01 13 88 DB BE (16 进制)

接收数据: 01 10 C7 38 00 02 FD 71 (16 进制)

发送数据

字段	说明
01	变频器地址
10	功能码
C7 38	寄存器地址 51000 (0xC738)
00 02	要写入的寄存器数量
04	要写入的字节数
00 01 13 88	寄存器 51000 = 0x0001 注: 位 7~0 值为: 0x01, 即正转运行 位 11~8 值为: 0000, 即主速 03.10[0] 位 13~12 值为: 00B, 即加减速 1 位 15 值为: 0, 即位 13~8 除能 寄存器 51001 = 0x1388 注: 0x1388 转换为十进制数为 5000, 寄存器 51001 精度为 0.01Hz, 因此设置运行频率为 50.00Hz



DB BE	CRC 校验码
-------	---------

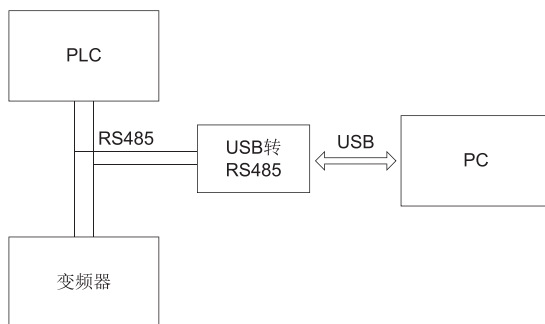
接受数据

字段	说明
01	变频器地址
10	功能码
C7 38	寄存器地址 51000 (0xC738)
00 02	写入的寄存器数量
FD 71	CRC 校验码

## A.8 Modbus 通信调试

一般用户在使用 PLC 或者触摸屏等设备和变频器通信时，都是调用设备开发软件提供的通讯模块或函数。当碰到 PLC 或者触摸屏等设备无法和变频器通信时，很难判断是设备软件问题还是变频器问题。此时可以在 PC 端采用串口调试助手（该软件可在网上下载）等软件协助诊断。

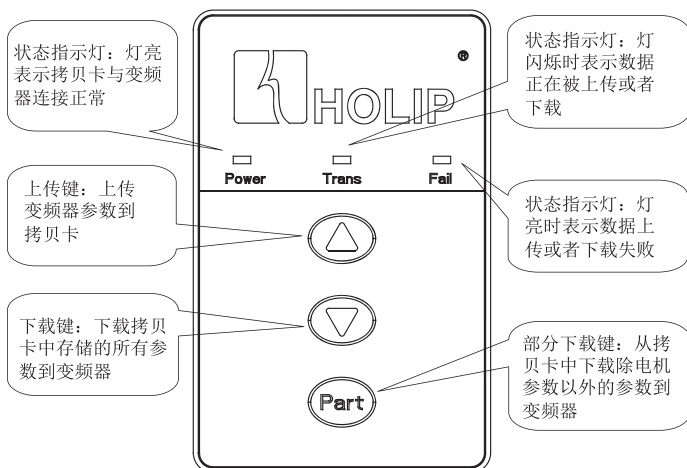
调试时，系统连线如下图所示（一般 PC 都无 RS485 接口，需外接 USB 转 RS485 模块）。串口调试软件可以同时监控到 PLC 等设备发送的报文和变频器回复的报文，通过分析报文即可得知问题所在。



Modbus 调试系统连线图

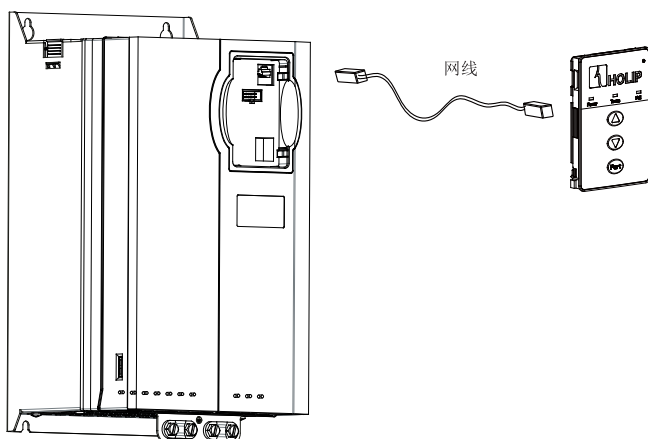
## 附录 B 拷贝卡使用说明

### B.1 拷贝卡界面



### B.2 安装说明

拷贝卡的安装非常简单：将网线一头插入拷贝卡背面 RJ45 接口，另一头插入变频器 RJ45 接口即可。如下图所示：



## B.3 操作说明

### B.3.1 上传变频器参数到拷贝卡

1. 参照安装要求将拷贝卡正确安装到变频器上；
2. 变频器上电后，Power 指示灯会点亮。如果连接不正常 Fail 指示灯会点亮，请检查连接端子是否正常；
3. 按下上传键，变频器参数开始上传到拷贝卡中，此时 Trans 灯会闪烁。如果在传输过程中出现错误，导致上传或者下载时间超过 20 秒，Fail 指示灯会点亮；
4. 当数据上传成功后，Trans 指示灯会熄灭。如果数据上传失败，Fail 指示灯会点亮。

### B.3.2 下载拷贝卡参数到变频器

1. 将复制好数据的拷贝卡安装到待拷贝数据的变频器上；
2. 拷贝卡与变频器连接正常后，Power 指示灯会点亮。如果连接不正常，Fail 指示灯会点亮；
3. 按下下载键，数据开始下载；此时 Trans 灯会闪烁；如果在传输过程中出现错误，导致上传或者下载时间超过 20 秒，Fail 指示灯会点亮；
4. 当数据下载成功后，Trans 指示灯会熄灭。如果数据下载失败，Fail 指示灯会点亮。

### B.3.3 部分复制拷贝卡参数到变频器

1. 将待拷贝参数的变频器键盘取下，将拷贝卡安装到变频器上；
2. 将拷贝卡安装到变频器后，Power 指示灯会开始闪烁。如果拷贝卡与变频器连接正常，Power 指示灯会点亮。如果连接不正常，Power 指示灯会熄灭，Fail 指示灯会点亮；
3. Power 指示灯点亮后，按下 Part 键，数据开始下载；此时 Trans 指示灯会闪烁。如果在传输过程中出现错误，导致上传或者下载时间超过 20 秒，Fail 指示灯会点亮；
4. 当数据下载成功后，Trans 指示灯会熄灭。如果数据下载失败，Fail 指示灯会点亮。

.....

.....

.....

.....

.....

.....

.....

.....

.....

.....

.....

.....

.....

.....

.....

.....

.....

.....

.....

.....

.....

.....